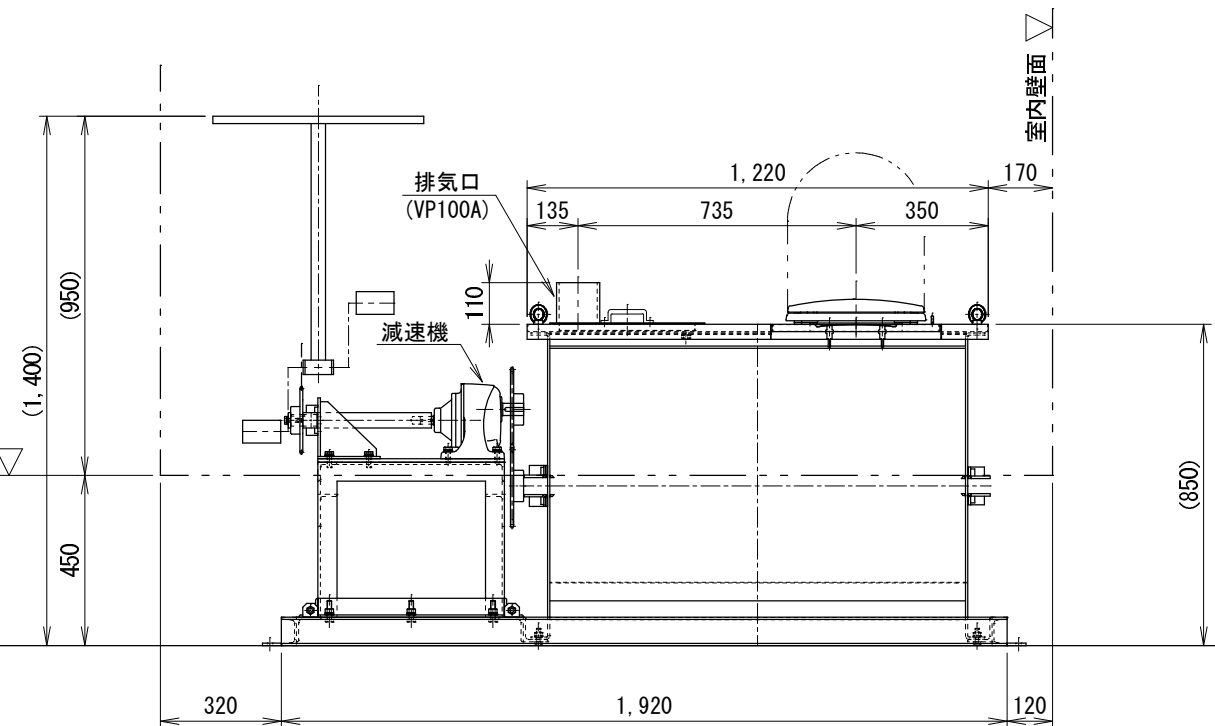
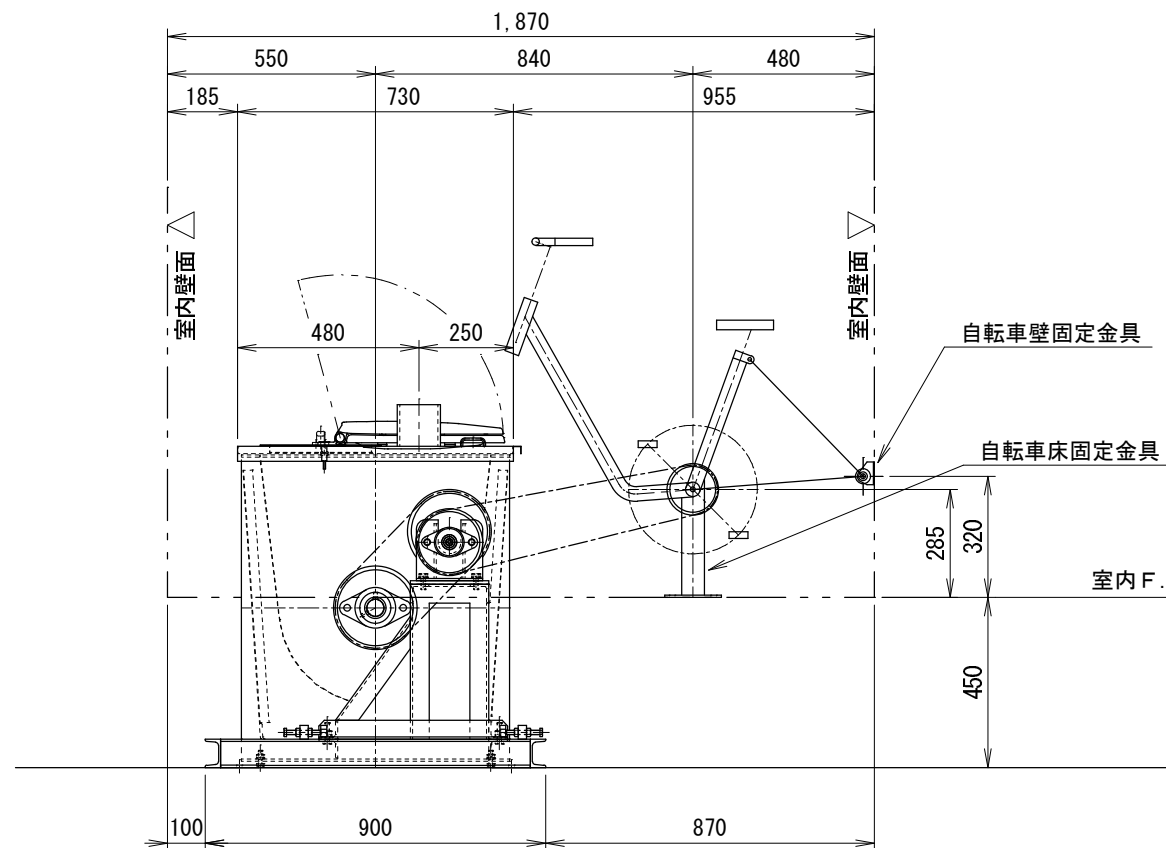
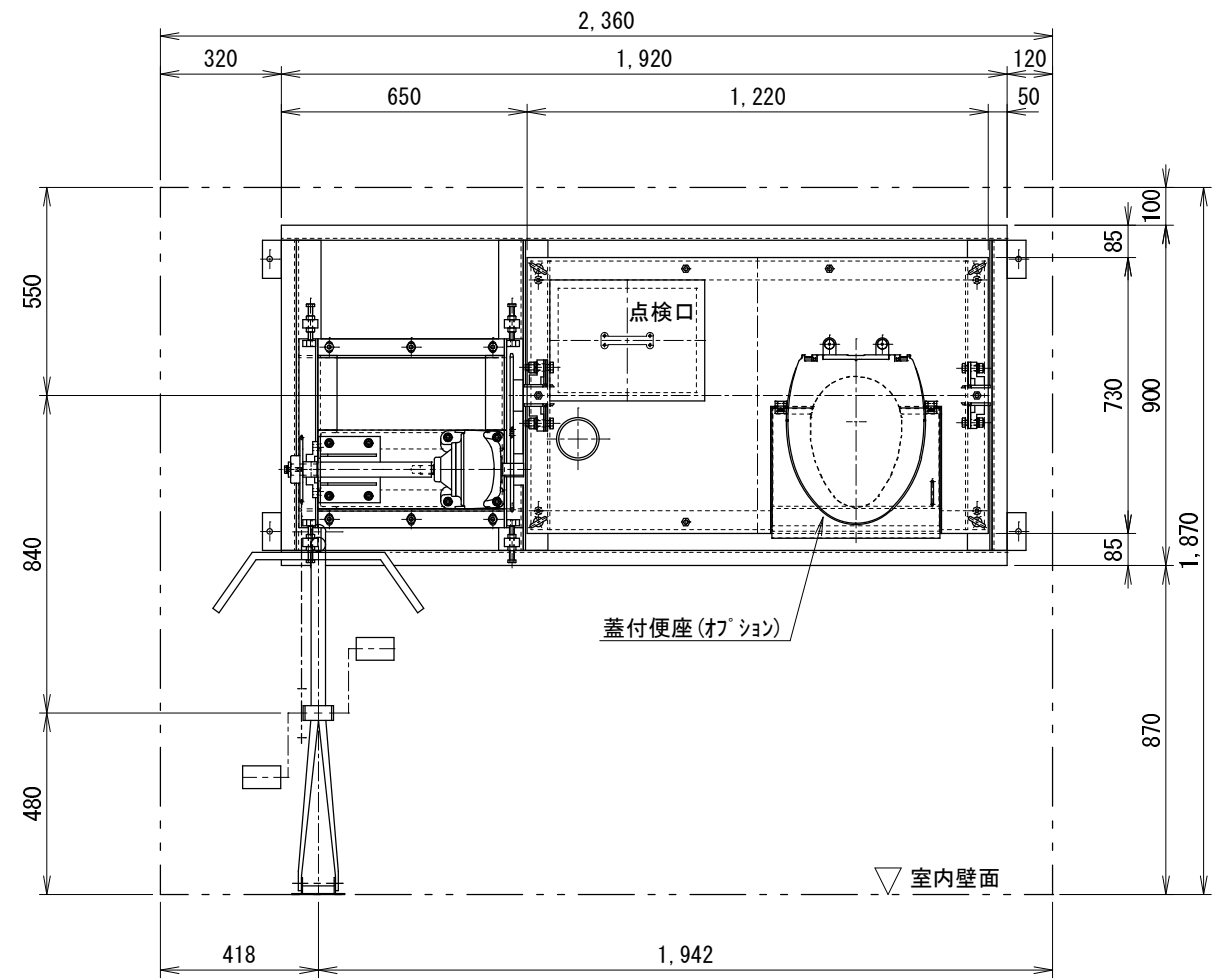
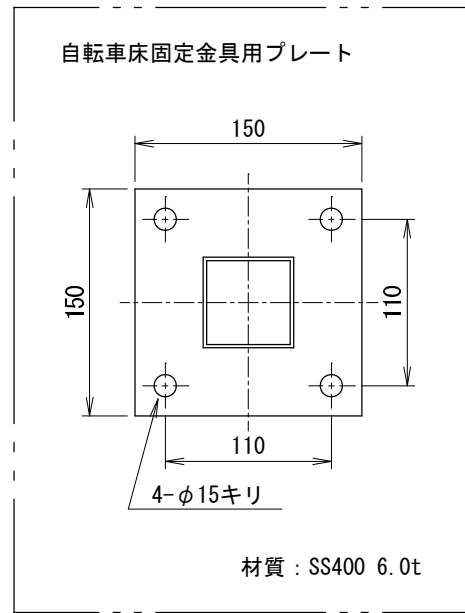


備考	訂正事項	年月日	担当	製品名	25型ペダル式ハイトル本体「AS-25PK」	検図	設計	製図	御承認印	縮尺
				図面名	「承認図」(Rタイプ)	佐藤		山田		1:20
	A3			名称	本体・駆動部配置図(建物内設置)	台数				作図
									2009,07,16	AS-025PKR-AC102



備考	訂正事項	年月日	担当	製品名	25型ペダル式ハイトル本体「AS-25PK」	検図	佐藤	設計		製図	山田	御承認印	縮尺
				図面名	「承認図」(Lタイプ)							1:20	
	A3			名称	本体・駆動部配置図(建物内設置)			台数			作図	2009.07.16	図番