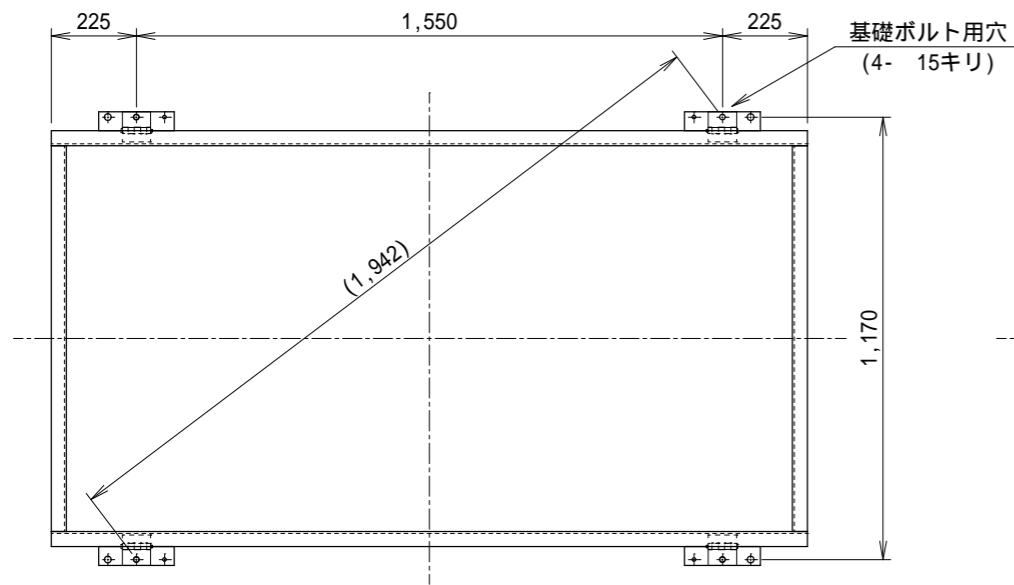
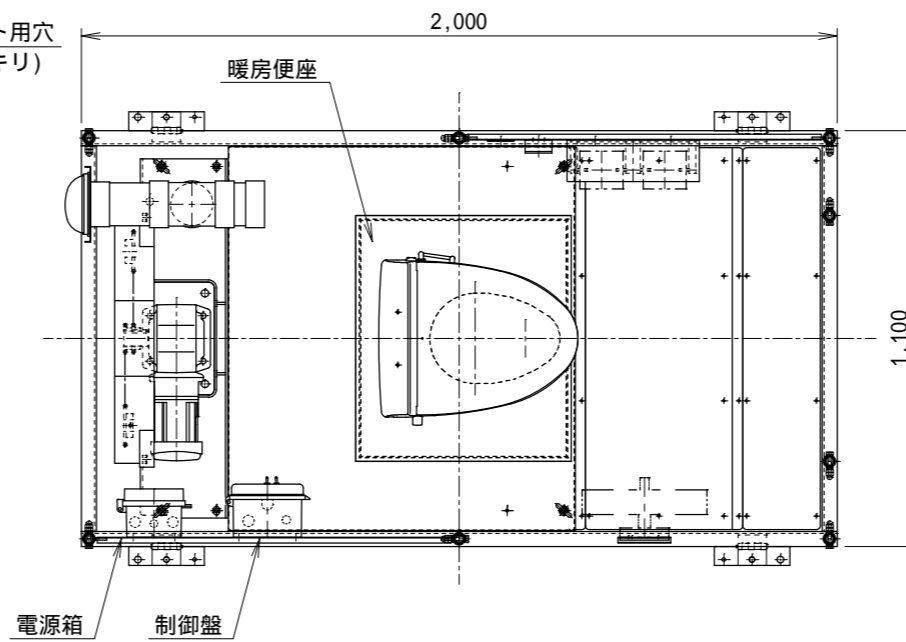


基礎ボルト用穴位置図



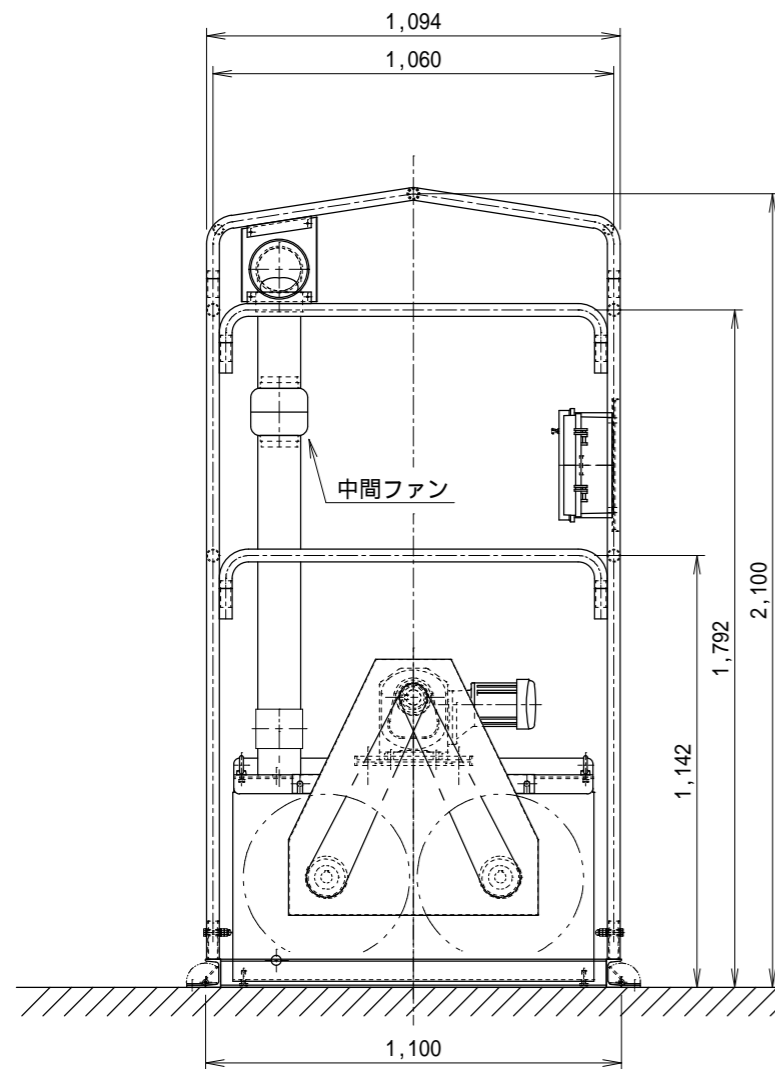
平面図



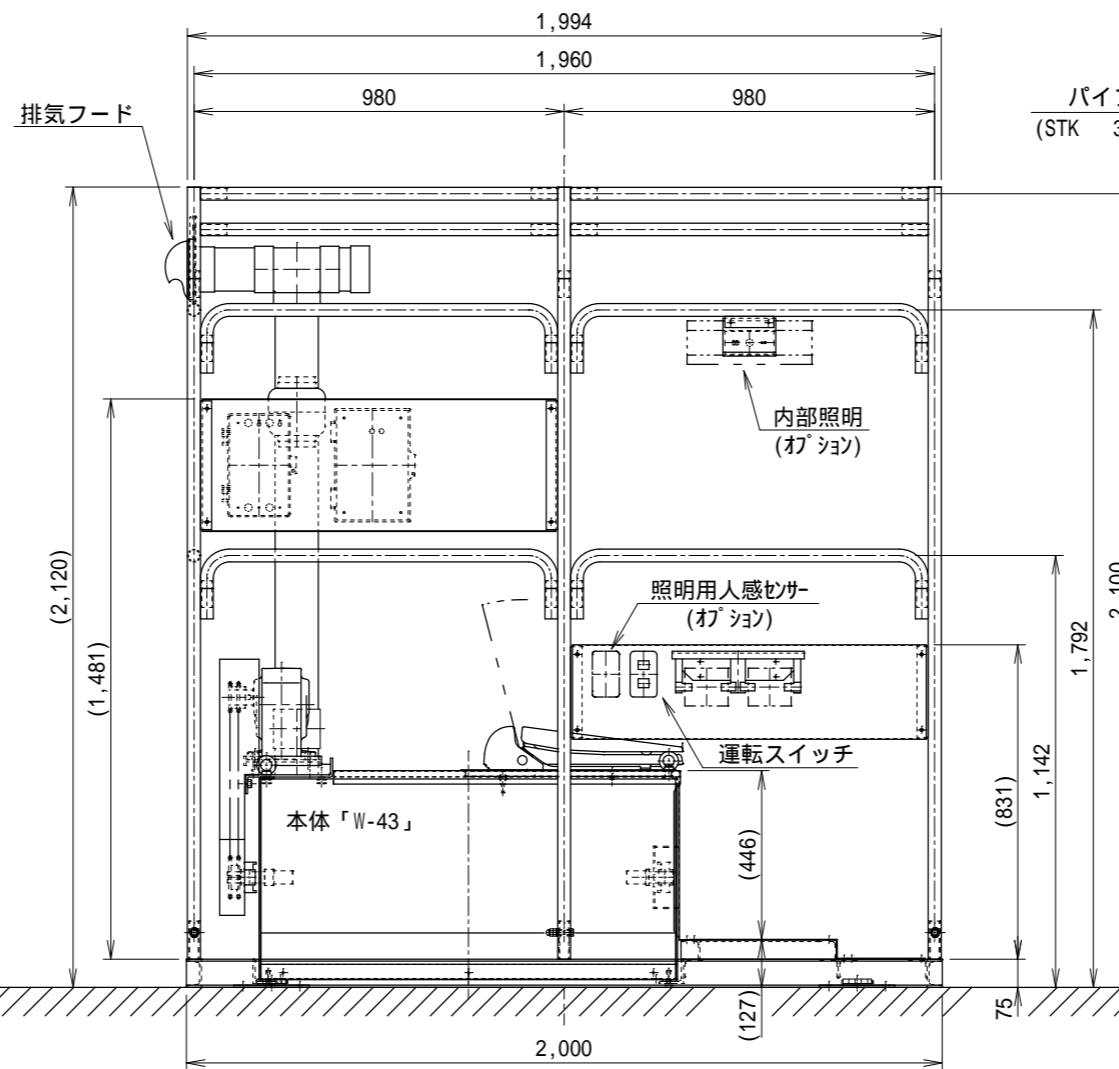
正面

製品仕様	
屋根、壁用支柱	パイプ STK 34×2.3t 塗装仕上げ(色: グレー)
屋根、壁	不燃テント
基礎ベース	塩化ゴム樹脂系錆止め下地 クリンパテ上塗り: 黒(全艶)
便座	暖房便座
吊り金物	アイボルト M16×4本
総重量	420 (kg) (テント除く)
オプション	
照明器具	室内灯: 40(W)×2 人感センサー付

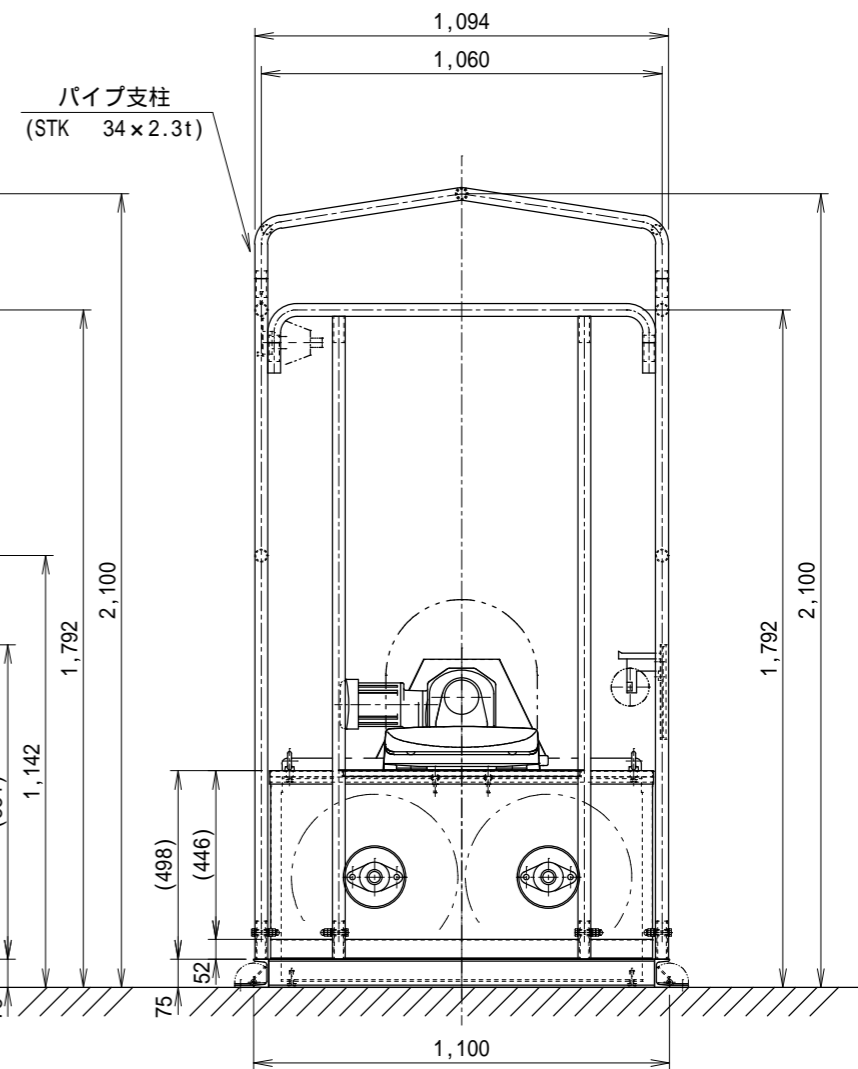
背面図



側面図



正面図



備考	訂正事項	年月日	担当	製品名	簡易工事現場用仮設「GKL-W43T」	検図	設計	製図	御承認印	縮尺
				図面名	「承認図」	佐藤		山田		1:20
	A3			寸法	1,100(W)×2,120(H)×2,000(D)	台数	正和電気株式会社 2009,03,16			図番