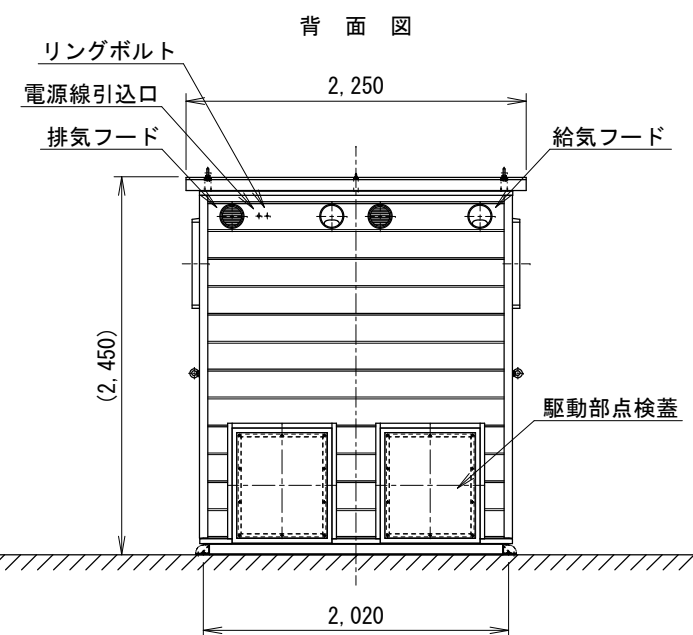
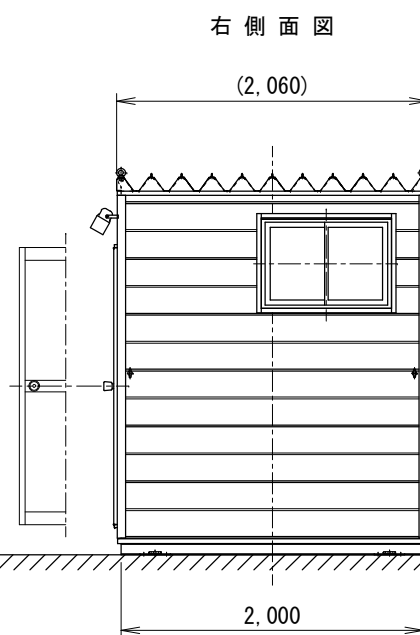
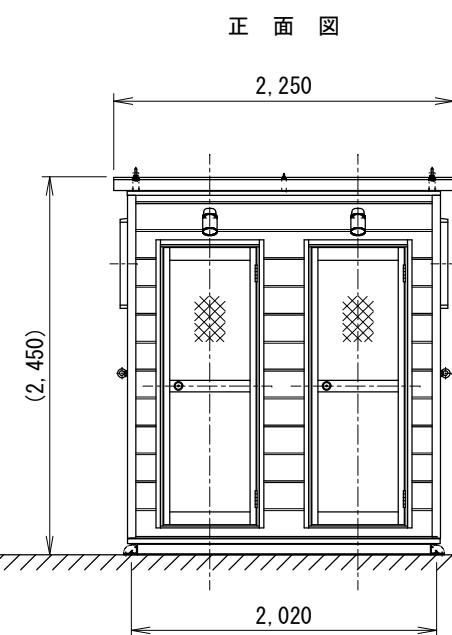
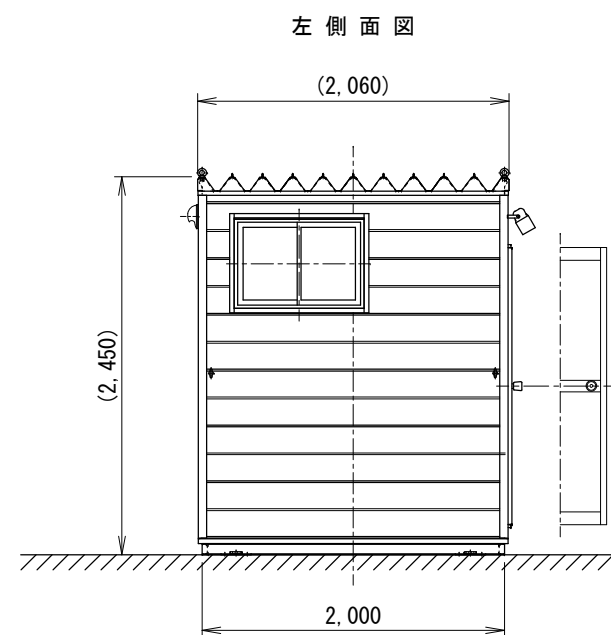


製品仕様	
屋根	t0.6 成型折板(ﾌﾞﾗｯｸ)
外壁	t15 スチールサイディング横貼(木彫り付) (サイディング色: 正和電工色ベージュ)
内壁	鋼板(SECC-1.2t) 塗装色: グレー
基礎架台 (ベース)	塩化ゴム樹脂系錆止め+上塗塗装 (上塗: クリーンパテト上塗・黒全艶)
引き違い サッシ	ｱﾙﾐ押し型材(ﾌﾞﾗｯｸ) ｸﾚｯﾄ錠, 水切り, t4型板ｶﾞﾗｽ
框ドア (出入口)	ｱﾙﾐ押し型材(ﾌﾞﾗｯｸ) 表示錠, ﾄﾞｱﾁｯｸ, 上: 型板ｶﾞﾗｽ, 下:ﾊﾟｰﾙ
照明器具	内部: 25(W) × 2 × 2 人感センサー付 外部: 85(W) × 2 人感センサー付
便座	洋式暖房便座(TCF116)
搬入用金物	吊金物: M16アイボルト×4 振止金物: M16アイボルト×4
総重量	1,380 (kg)
本体「W-16」製品仕様 (2台搭載)	
電源	AC100V 50/60Hz
ヒーター	20(W) × 10(本)/台
モーター	40(W)/台
ｶﾞｽ量	0.16(m³)/台
使用目安(1日)	約18~22回/台
重量	155 (kg)/台



備考	訂正事項	年月日	担当	製品名	16型サイディングタイプ 仮設トイレ(現場仕様)	検図	設計	製図	御承認印	縮尺
				図面名	GKR-W16-2DW「承認図」(洋式便座)	佐藤		山田		1:50
	A3			寸法	2,250(W) × 2,450(H) × 2,060(D)	台数			作図	図番
									2014.10.15	GKR-W016 -2DW-AC001