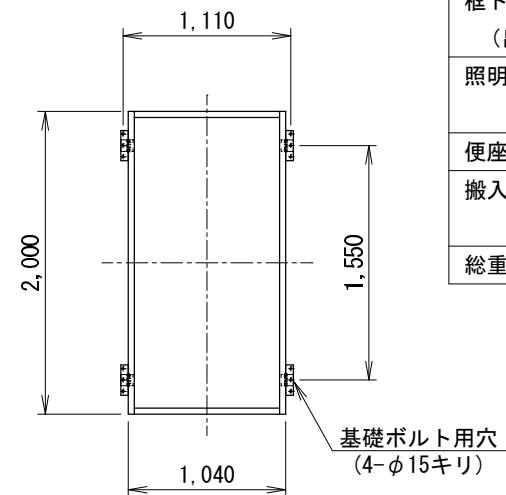
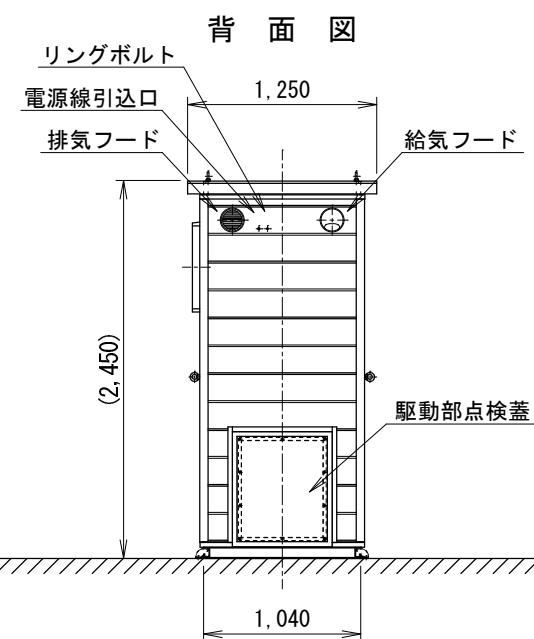
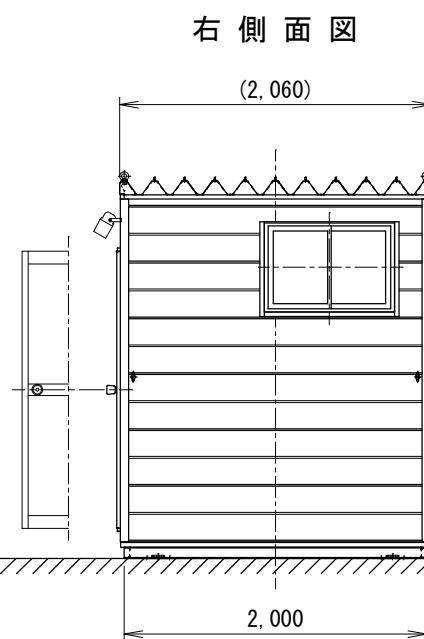
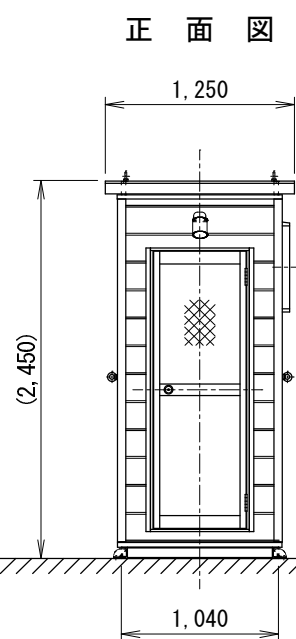
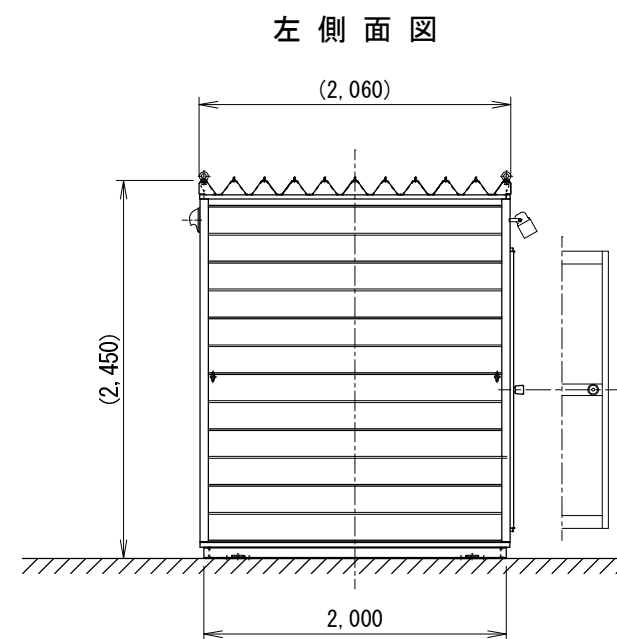


基礎ボルト用穴位置図



製品仕様	
屋根	t0.6 成型折板(ﾌﾞﾗｯｸ)
外壁	t15 スﾃｰﾙｼｰﾂｲﾝｸﾞ 横貼(木彫ﾘﾝｸﾞ付) (ｼｰﾂｲﾝｸﾞ色: 正和電工色ﾊﾞｰｼﾞｭ)
内壁	鋼板(SECC-1.2t)、塗色: グレー
基礎架台 (ベース)	塩化ゴム樹脂系錆止め+上塗塗装 (上塗: クﾘﾝﾊﾟﾚｯﾄ上塗・黒全艶)
引き違い サッシ	ｱﾙﾐ押出し型材(ﾌﾞﾗｯｸ) ｸﾚｯﾄ錠, 水切り, t4型板ｶﾞﾗｽ
框ドア (出入口)	ｱﾙﾐ押出し型材(ﾌﾞﾗｯｸ) 表示錠, ﾄﾞｱﾁｯｸ, 上: 型板ｶﾞﾗｽ, 下:ﾊﾞﾙ
照明器具	内部: 25(W) × 2 人感センサー付 外部: 85(W) 人感センサー付
便座	洋式暖房便座(TCF116)
搬入用金物	吊金物: M16アイボルト×4 振止金物: M16アイボルト×4
総重量	840 (kg)



備考	訂正事項	年月日	担当	製品名	26型サｲﾂｲﾝｸﾞﾀｲﾌﾟ 仮設ﾊﾞｲﾄｲﾚ(現場仕様)	検図	設計	製図	御承認印	縮尺
				図面名	GKR-W26「承認図」(洋式便座式)	佐藤		山田		1:50
	A3			寸法	1,250(W) × 2,450(H) × 2,060(D)	台数				作図 2012.09.22