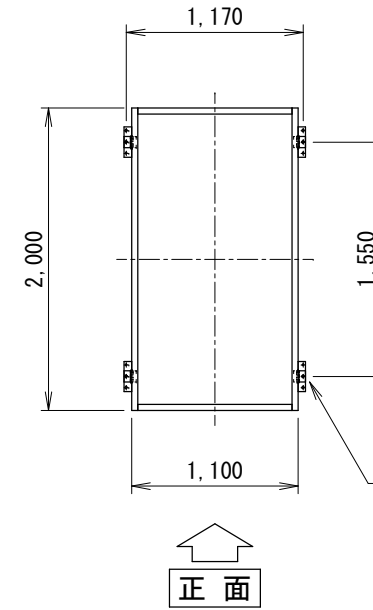
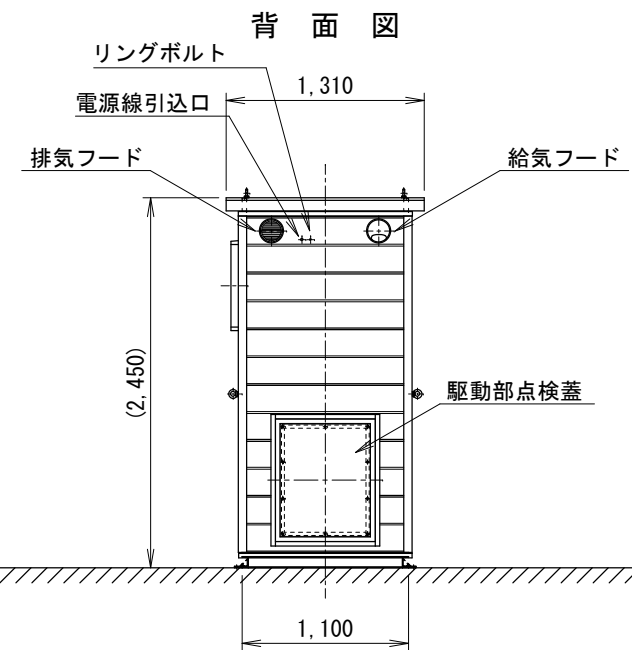
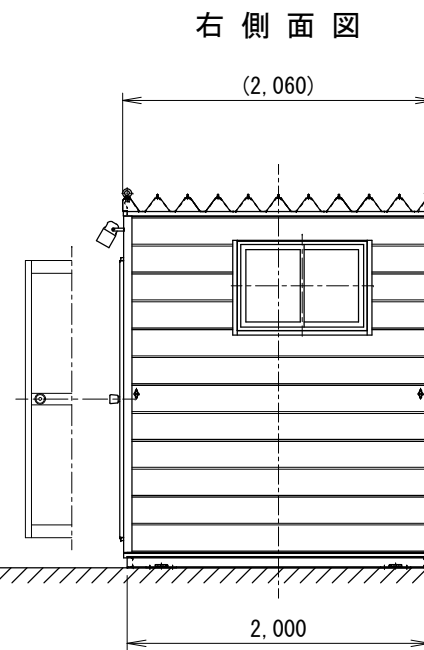
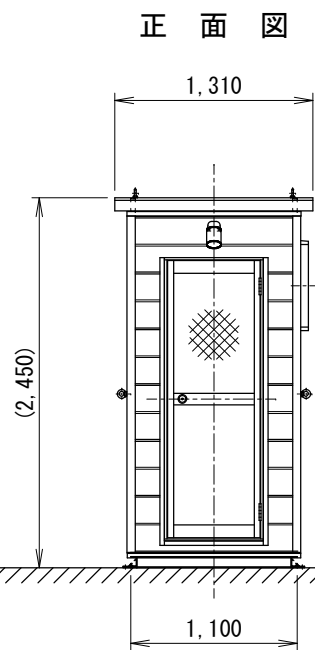
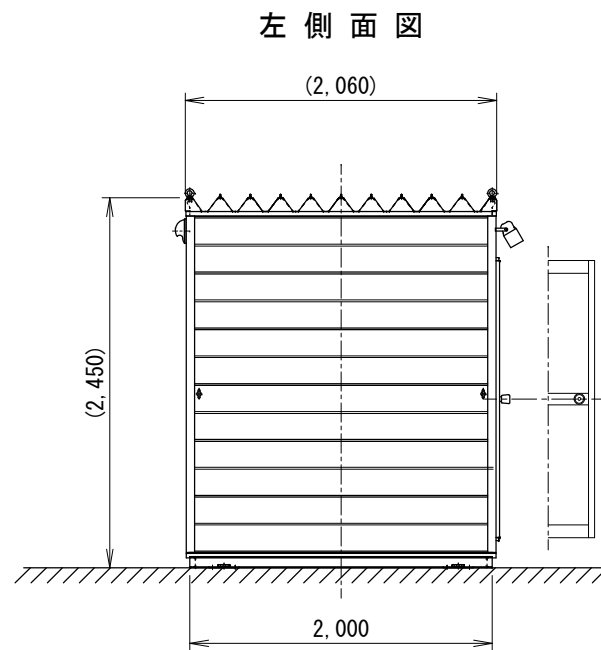


基礎ボルト用穴位置図



製品仕様	
屋根	t0.6(GL) 成型折板(ﾌﾞﾗｯｸ)
外壁	t15 スチールサイディング横貼(木彫り付) (サイディング色: 正和電工色ベージュ)
内壁	鋼板(SECC-1.2t)、塗色: グレー
基礎架台 (ベース)	塩化ゴム樹脂系錆止め+上塗塗装 (上塗: クリーンパテト上塗・黒全艶)
引き違い サッシ	ｱﾙﾐ押し型材(ﾌﾞﾗｯｸ) ｸﾚｰﾄ錠, 水切り, t4型板ｶﾞﾗｽ
框ドア (出入口)	ｱﾙﾐ押し型材(ﾌﾞﾗｯｸ) 表示錠, トﾞﾌﾞｯｸ, 上: 型板ｶﾞﾗｽ, 下:ﾊﾟｰﾙ
照明器具	内部: 25(W) × 2 人感センサー付 外部: 85(W) 人感センサー付
便座(洋式)	暖房便座
搬入用金物	吊金物: M16アイボルト×4 振止金物: M16アイボルト×4
総重量	900 (kg)



備考	訂正事項	年月日	担当	製品名	43型サイディングタイプ 仮設トイレ(現場仕様)	検図	設計	製図	御承認印	縮尺
				図面名	GKR-W43「承認図」(洋式型)	佐藤		山田		1:50
	A3			寸法	1,310(W) × 2,450(H) × 2,060(D)	台数				作図 2013.11.15 図番 GKR-W043 -AC101