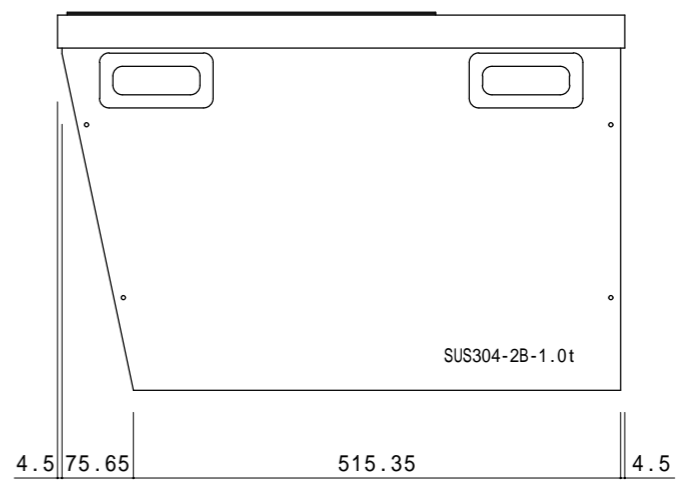
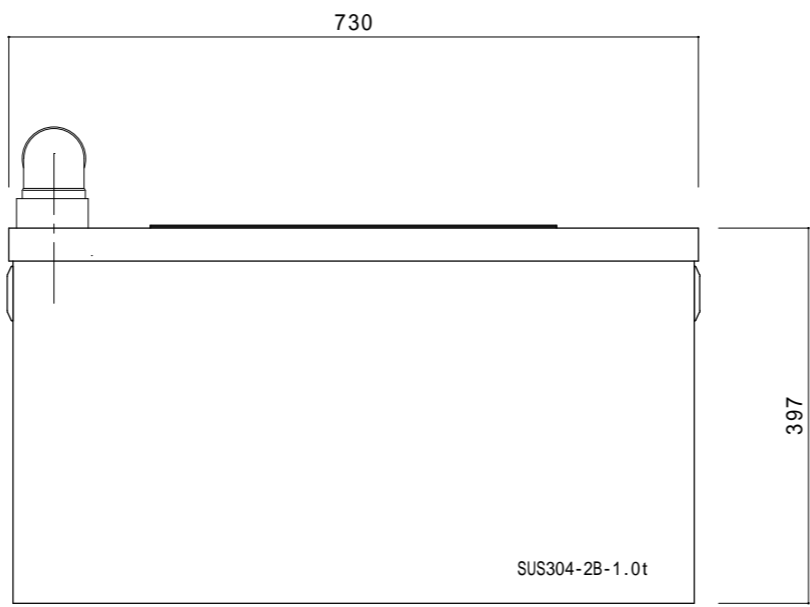
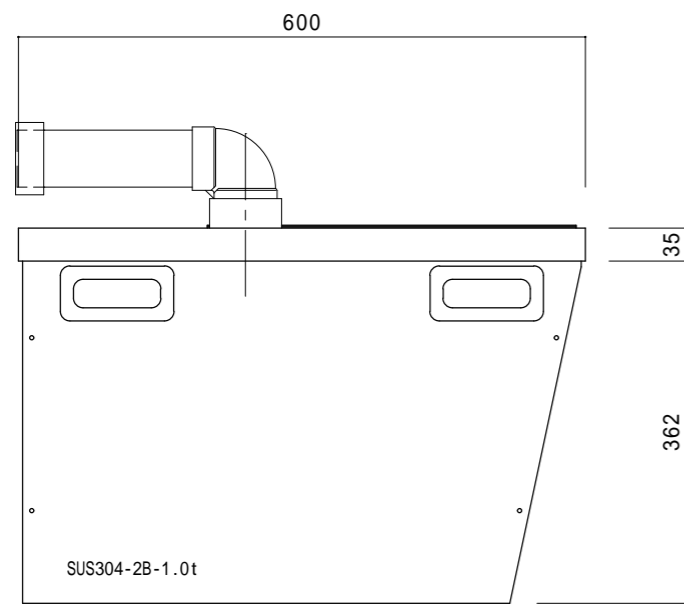


仕様	
電源	AC 100V
モーター	AC100V 15W
ヒーター	14W × 6本
本体材質	SUS304
重量	約45kg



Ver 2002

製品名	K - 0 5	
図面名	承認図	
寸法	台数	

設計	太田	製図	太田	検図	
----	----	----	----	----	--

縮尺	1 / 8
作成日	2004 / 03 / 15
図面番号	KBT05RD01

出図先	
承認	
営業	
機械	
組立	
検査	
外注	