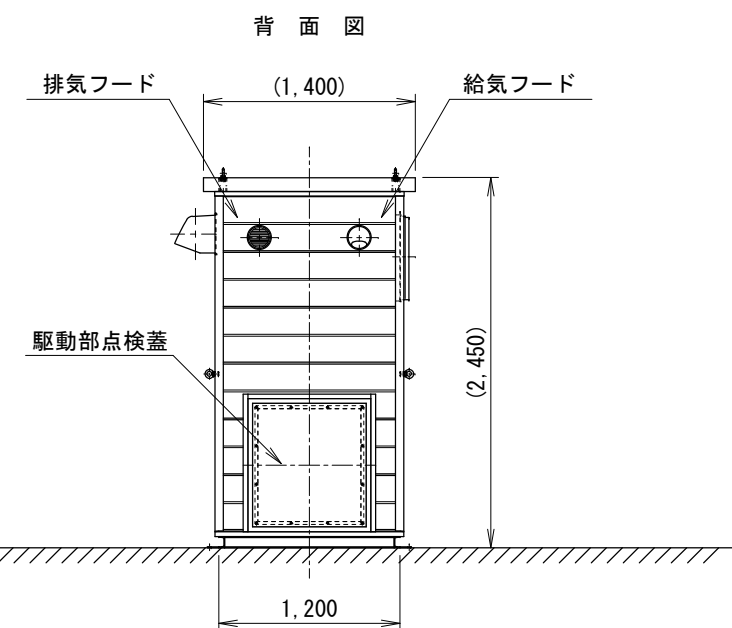
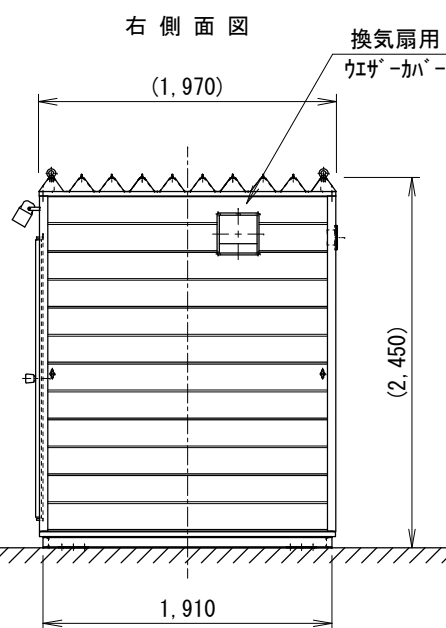
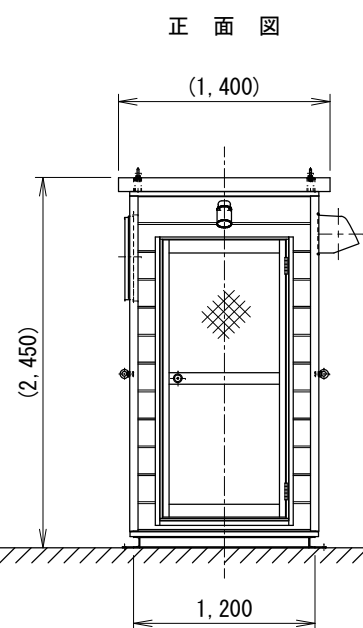
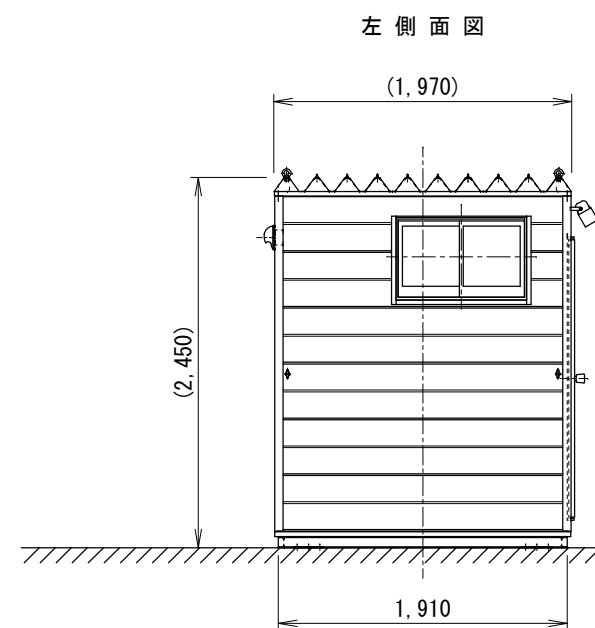


外部仕上	
屋根	t0.6 成型折板 (ﾌﾞﾗｳﾝ・GL)
壁	t15 スチールサイディング横貼り (木彫りﾌﾞﾗｲﾄ) (サイディング色: 正和電工色ﾊﾞｰｼﾞｭ)
基礎 (土台)	塩化ｺﾞﾑ樹脂系ｼｰﾙﾄﾞ止め+上塗塗装 (上塗: クﾘﾝﾊﾟﾝﾃｯﾄ上塗・黒全艶)
内部仕上	
床	t15 ﾚｯﾄﾞﾊﾟﾝﾊﾟｰ下地 ﾕｯｼｮﾝﾌﾟﾛ7-貼り
巾木	塩ビソフト巾木
壁	t9 ﾚｯﾄﾞﾊﾟﾝﾊﾟｰ下地 ﾋﾞﾈﾙｸﾛｽ貼り
天井	t9 ﾚｯﾄﾞﾊﾟﾝﾊﾟｰ下地 ﾋﾞﾈﾙｸﾛｽ貼り
断熱材	t100 ｸﾞﾗｽｰｰﾙ 24kg/m ³ 壁・天井・床下共通
建具	
引違いサッシ	ｱﾙﾐ押出し型材 (ﾌﾞﾗｳﾝ) ｸﾚｰﾄ錠, 水切り, t4型板ｶﾞﾗｽ
框ドア (出入口)	ｱﾙﾐ押出し型材 (ﾌﾞﾗｳﾝ) 表示錠, ﾄﾞｱﾁｬｯｸ, 上: t4型板ｶﾞﾗｽ
その他	
照明器具	内部: 25 (W) × 2 人感センサー付 外部: 85 (W) 人感センサー付
搬入用金物	吊金物: M167ｲﾍﾞﾙﾄ × 4 振止金物: M167ｲﾍﾞﾙﾄ × 4
便座	暖房便座
換気扇	連動式 (給排) AC100V 20cm
総重量	1,000 (kg)
搭載本体「W-26」製品仕様	
電源	AC100V 50/60Hz
モーター	100 (W)
ヒーター	20 (W) × 16 (本)
オガクズ量	0.26 (m ³)
使用目安 (1日)	約45~55回



備考	訂正事項	年月日	担当	製品名	26型女性専用ﾊﾞｲﾄﾙ仮設サイディングﾀｲﾌﾟ	検図	設計	製図	御承認印	縮尺
				図面名	「KKL-W26」	佐藤		山田		1:50
	A3			寸法	1,400 (W) × 2,450 (H) × 1,970 (D)	台数				作図 2015.06.01 図番 KKL-W026N-AC001