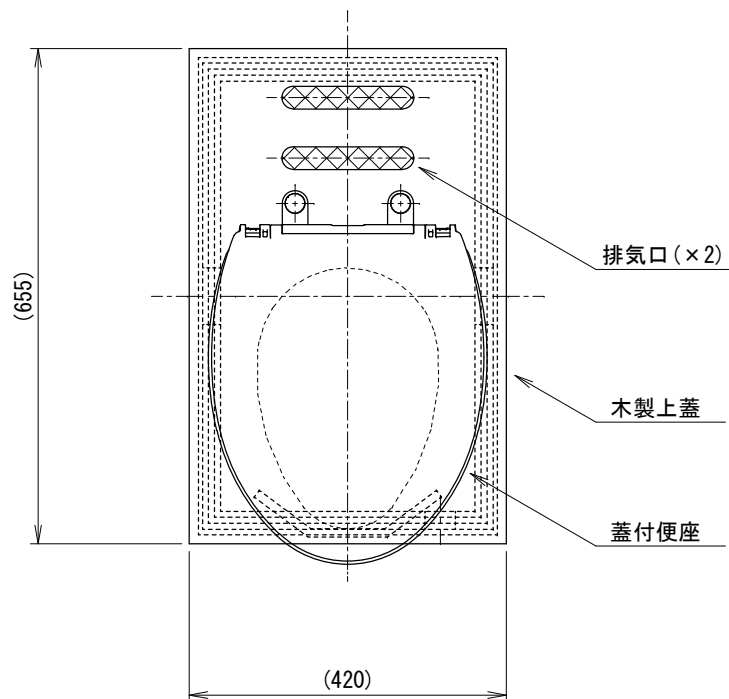
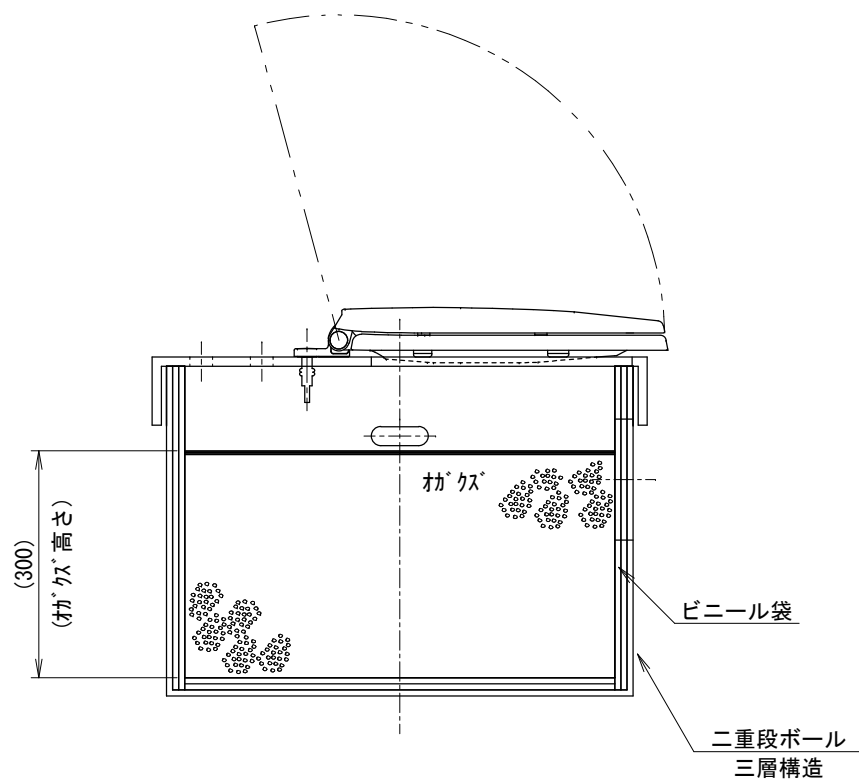


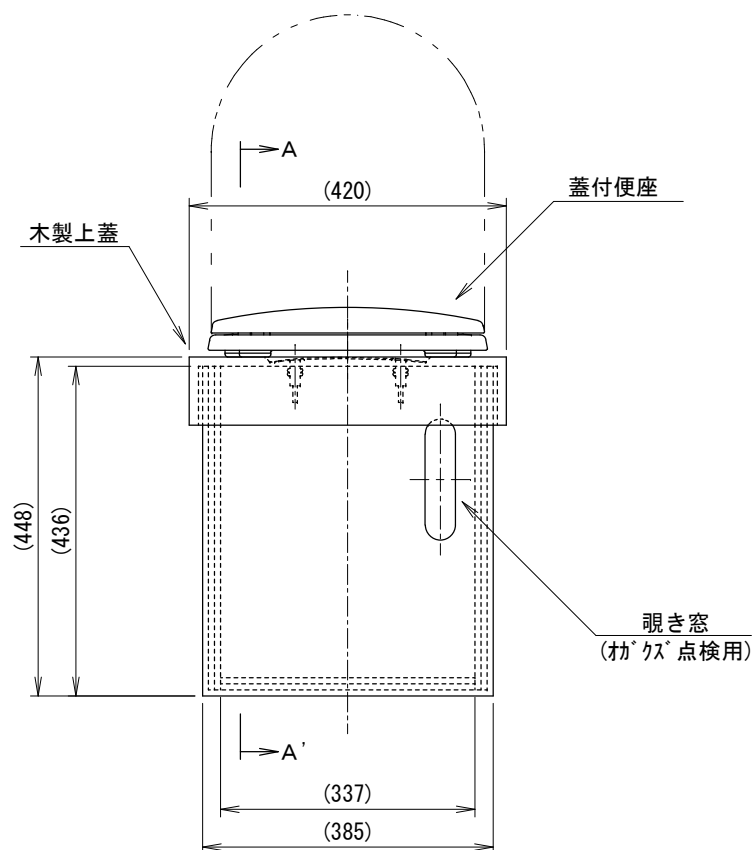
上面図



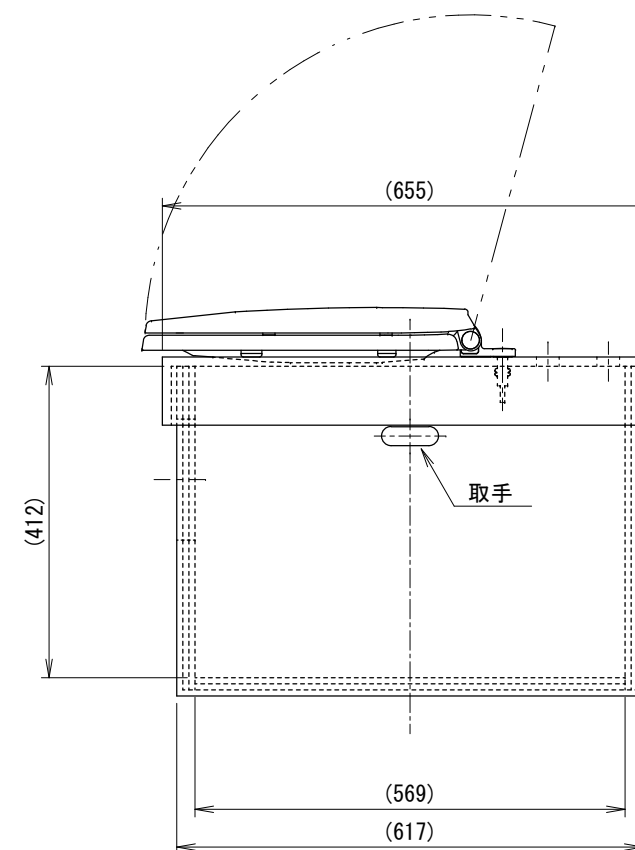
A-A' 矢視図



正面図

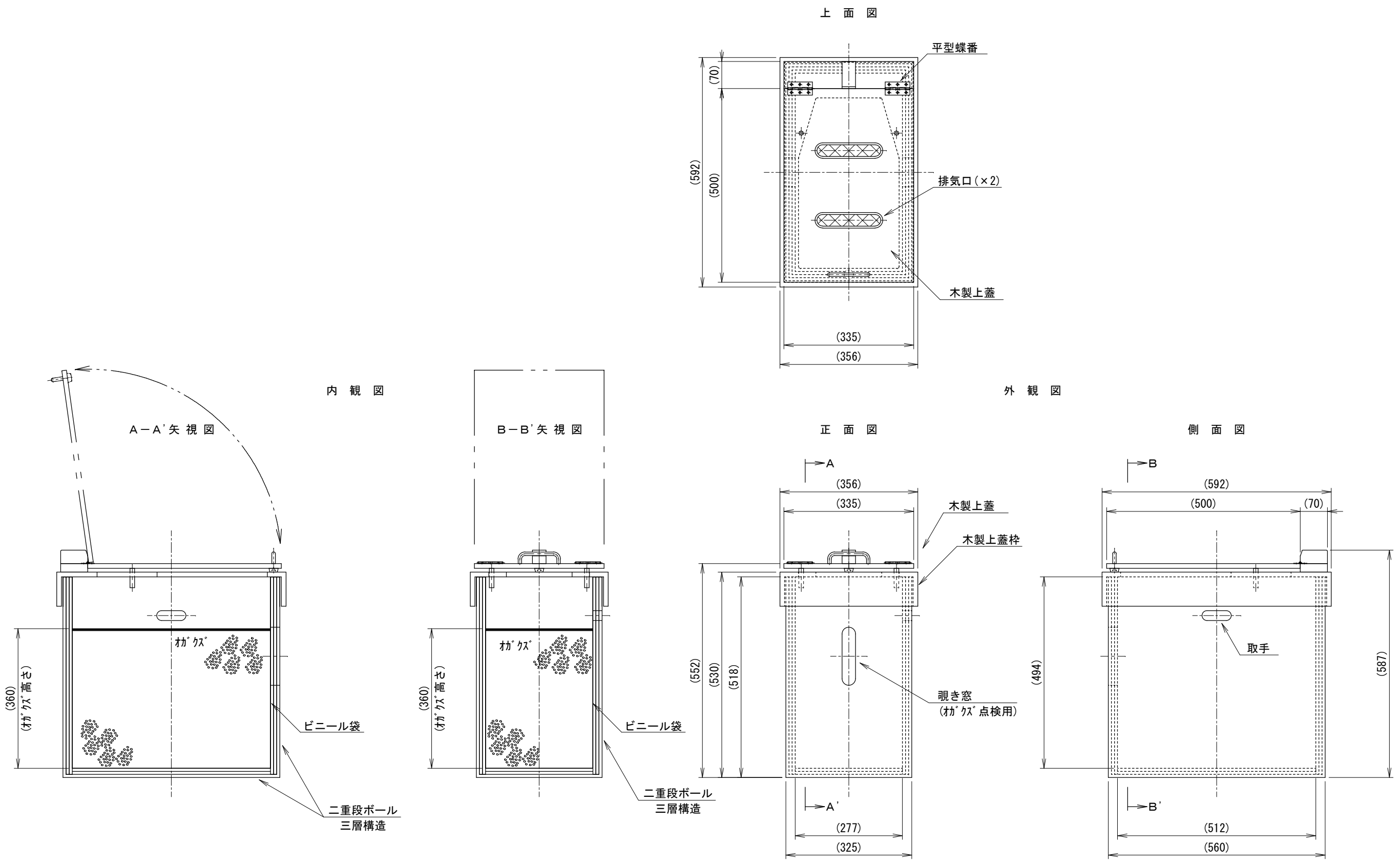


側面図



附属品 … 十能(ミニスコフ)

備考	訂正事項	年月日	担当	製品名	段ボール型マイバイオトイレ(男女共用型)	検図	設計	製図	御承認印	縮尺
				型式名	「MBT-06L」	佐藤		山田		1:10
	A3			寸法	台数	正和電工株式会社 SEWA DENKI		作図	2013.11.25	図番 MBT-006L -AC001



附属品 … 十能(ミニスコップ)

備考	訂正事項	年月日	担当	製品名	段ボール型マイバイオトイレ(男性用)	検図	設計	製図	御承認印	縮尺
				図面名	「MBT-06M」	佐藤		山田		1:10
	A3			寸法	台数				作図	図番
									2013.11.25	MBT-006M -AC001