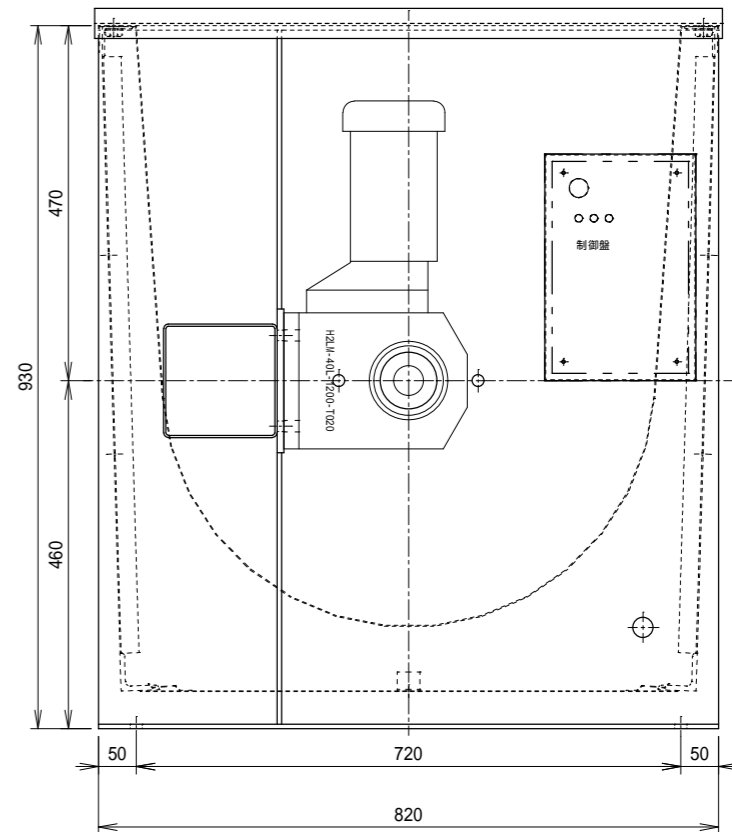
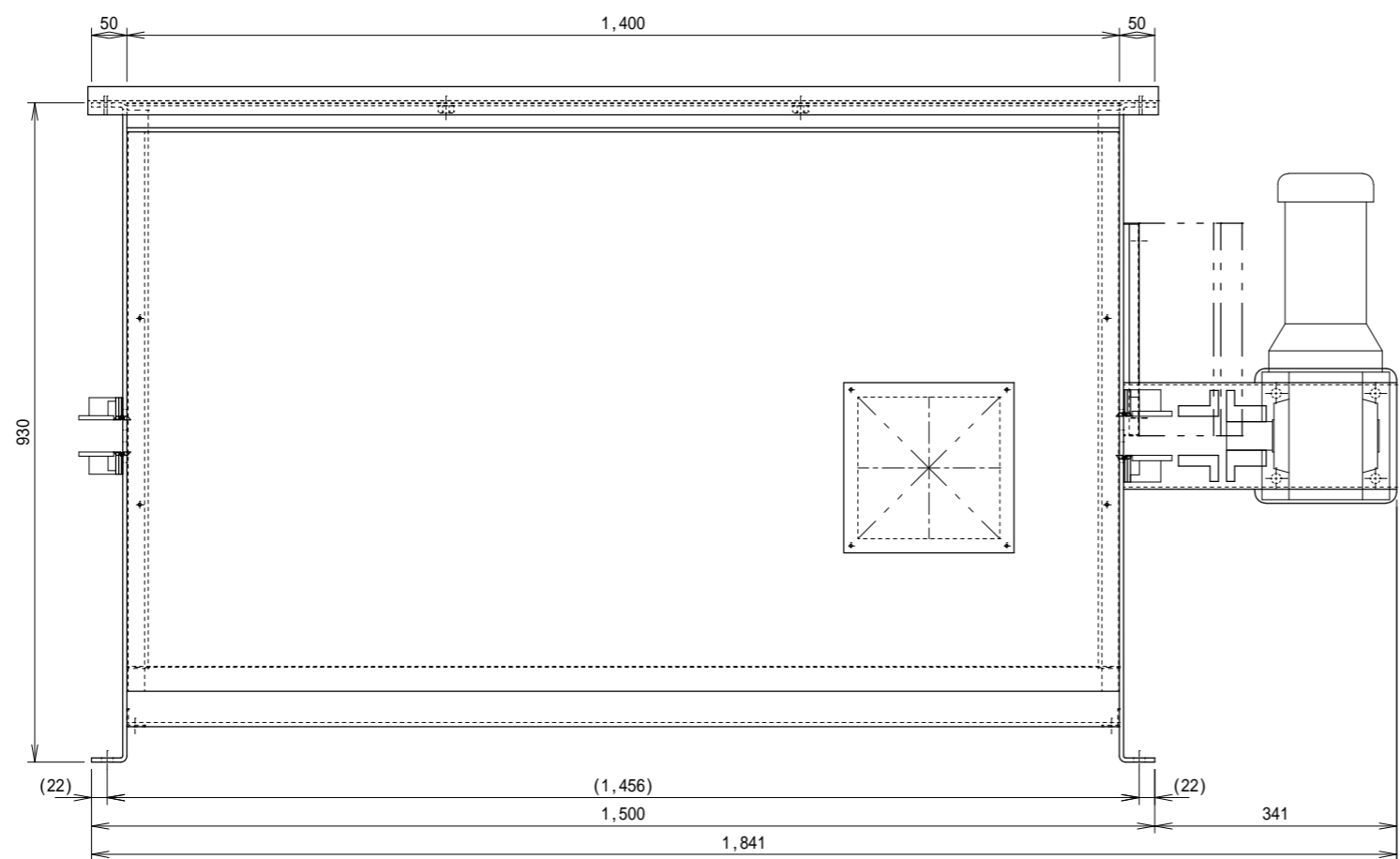
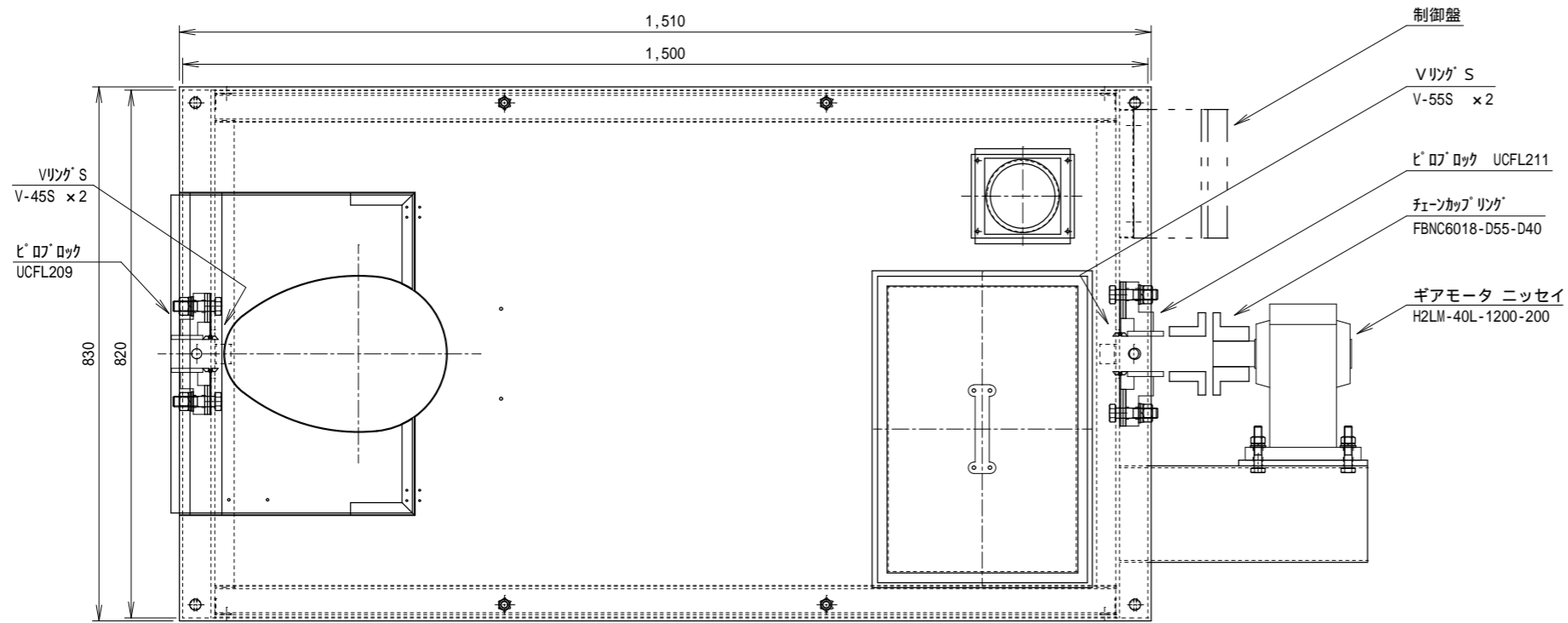


備考	訂正事項	年月日	担当	S - 5 0		検図	設計	製図	御承認印	縮尺
				図面名				近藤	作図	1:10
	A3			寸法						台数



備考	訂正事項	年月日	担当	S - 5 0		検図	設計	製図	御承認印	縮尺
				図面名	承認図(直付蓋)			近藤	作図	1:10
	A3			寸法	台数			2002, 08, 29		S-050K-P001