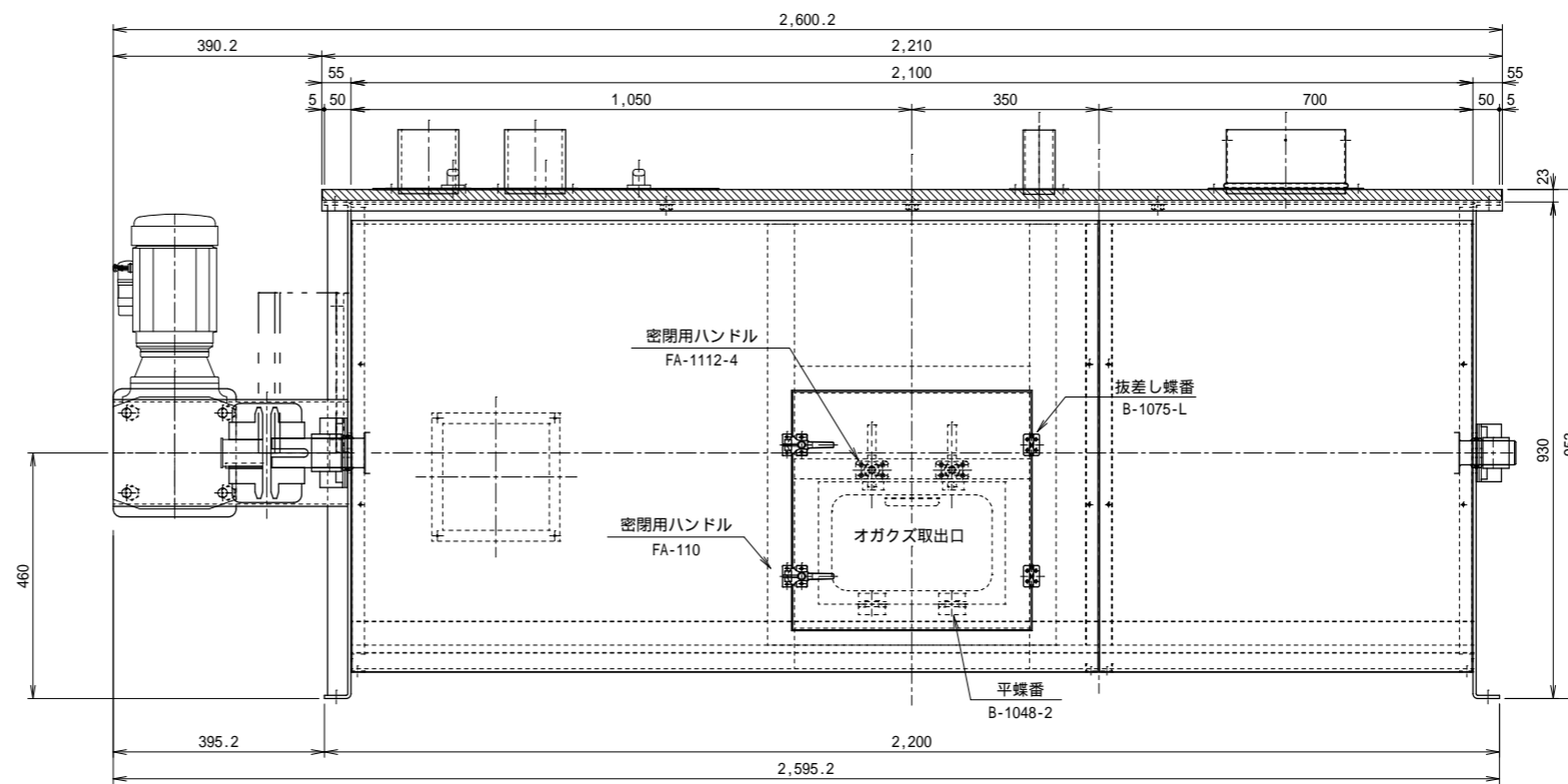
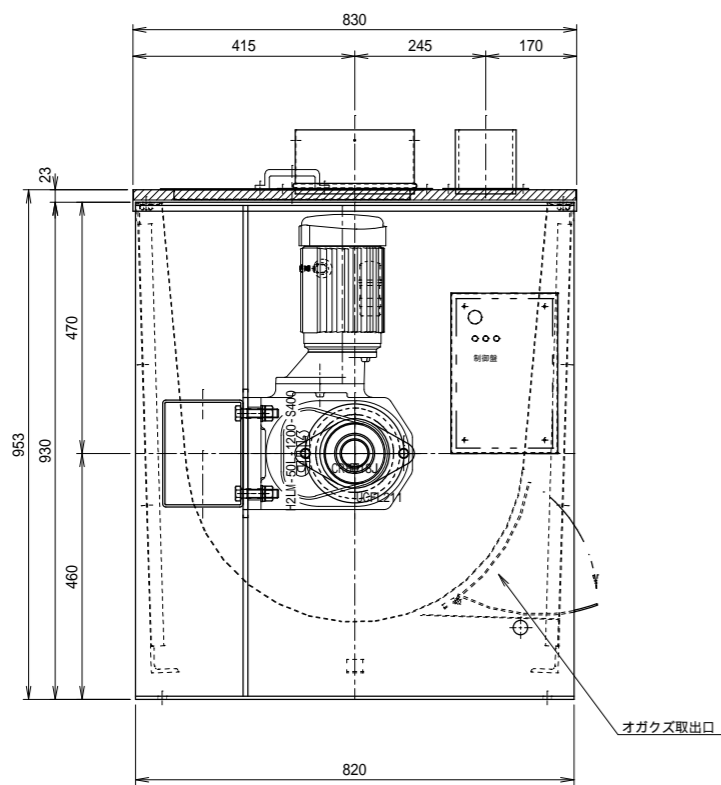
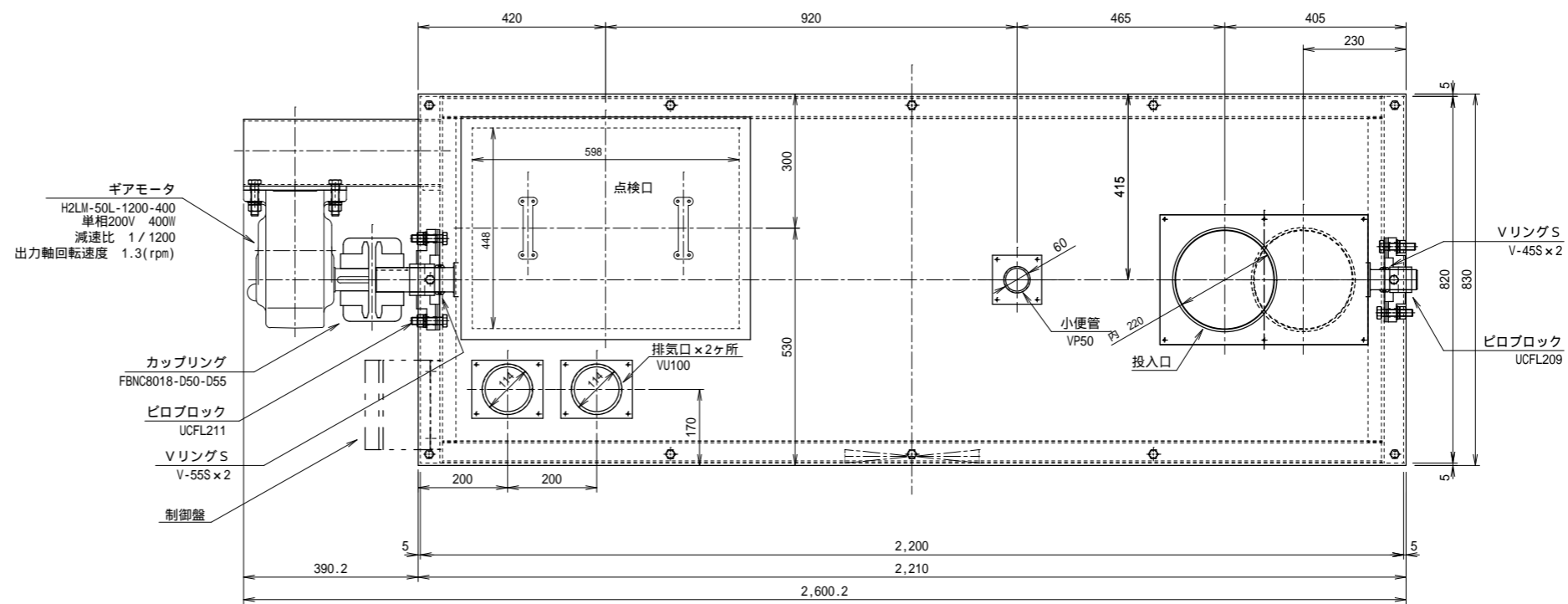


備考	標準型ヒータ仕様 シリコンヒータ; 30W x 12本 シリコンヒータ; 25W x 4本 ラバーヒータ; 100W x 4本	訂正事項	年月日	担当	S75 (標準型)	検図	設計	製図	山田	御承認印	縮尺 1:10
		図面名 承認図 (モータ側排出口付)	寸法	台数		作図	図番				
A2									2004,06,09	S-075-P002	



備考	訂正事項	年月日	担当	S75 (標準型)	検図	設計	製図	御承認印	縮尺
				図面名 承認図 (制御盤側排出口付)			山田		1:10
A2				寸法	台数	正和電工株式会社		作図	図番
								2004,06,09	S-075-P002