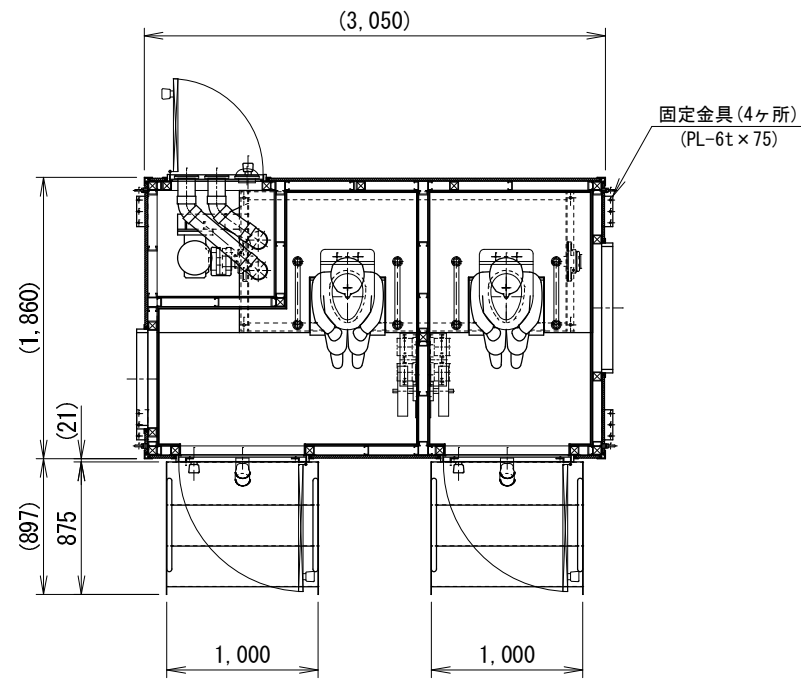
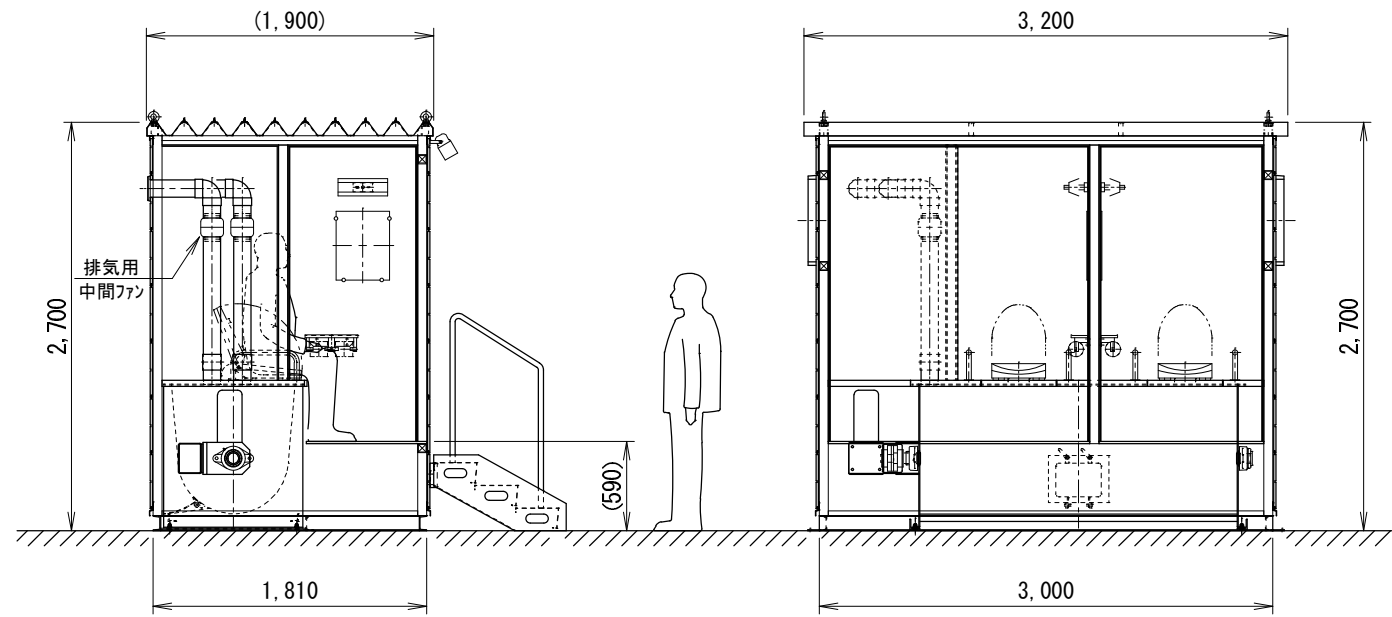
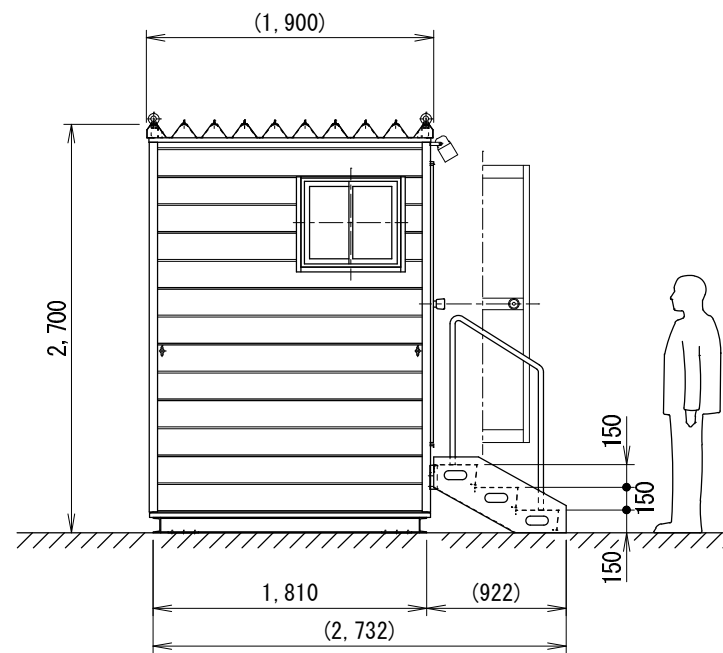


内部図

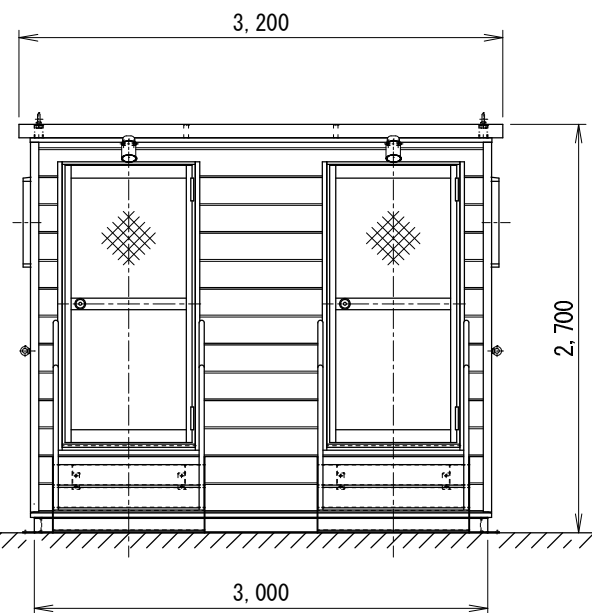


| | |
|----------|--|
| 外部仕上げ | |
| 屋根 | t0.6 成型折板 (ﾌﾞﾗｯｸ) |
| 壁 | t15 スチールｼｰﾃﾞｲﾝｸﾞ 横貼り (木彫りﾌﾟｲ) (サイﾃﾞｲﾝｸﾞ色: 正和電工色ﾊﾞｰｼﾞｭ) |
| 基礎(土台) | 塩化ゴム樹脂系サビ止め+上塗塗装 (上塗:ｸﾘｰﾝﾊﾞｰｼｯﾄ上塗・黒全艶) |
| 階段 | t2.3 スチール縞鋼板 ウレタン塗装仕上げ (全艶:黒) |
| 内部仕上げ | |
| 床 | t15 ラﾝﾌﾟﾊﾞｰ下地 クッションﾌﾟﾛｯｸ貼り |
| 巾木 | 塩ビソフト巾木 |
| 壁 | t9 ラﾝﾌﾟﾊﾞｰ下地 ﾋﾞｰﾈﾙｸﾞﾗｽ貼り |
| 天井 | t9 ラﾝﾌﾟﾊﾞｰ下地 ﾋﾞｰﾈﾙｸﾞﾗｽ貼り |
| 断熱材 | t100 グラスウール 24kg/m3 壁・天井・床下共通 |
| 建具 | |
| 引違いサッシ | アルミ押出し型材(ﾌﾞﾗｯｸ) ｸﾚｰﾄﾞ錠,水切り,t4型板ｸﾞﾗｽ |
| 框ドア(出入口) | アルミ押出し型材(ﾌﾞﾗｯｸ) 表示錠,ﾄﾞｱﾁｬｯｸ,上:t4型板ｸﾞﾗｽ |
| 框ドア(点検扉) | アルミ押出し型材(ﾌﾞﾗｯｸ) ｼﾘﾝﾀﾞｰ錠,上下:ﾊﾟﾈﾙ |
| その他 | |
| 照明器具 | 内部:25W×2×2 人感センサー付 外部:85W×2 人感センサー付 |
| 総重量 | 1,700 (kg) |
| 搬入用金物 | 吊金物:M20アイボルト×4 振入金物:M16アイボルト×4 |

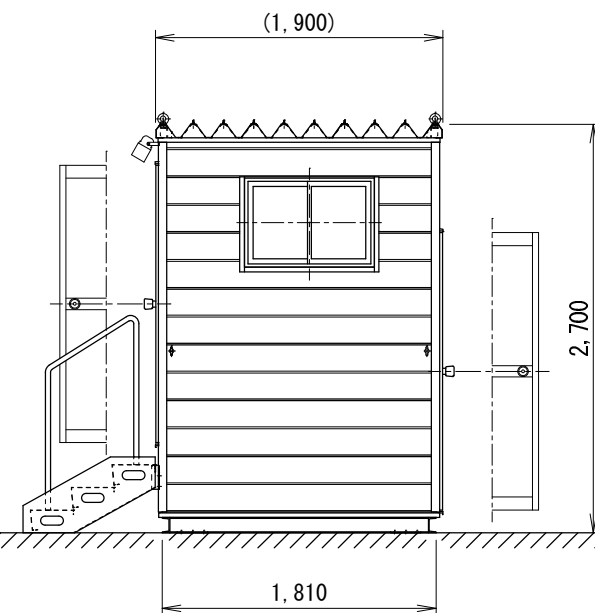
左側面図



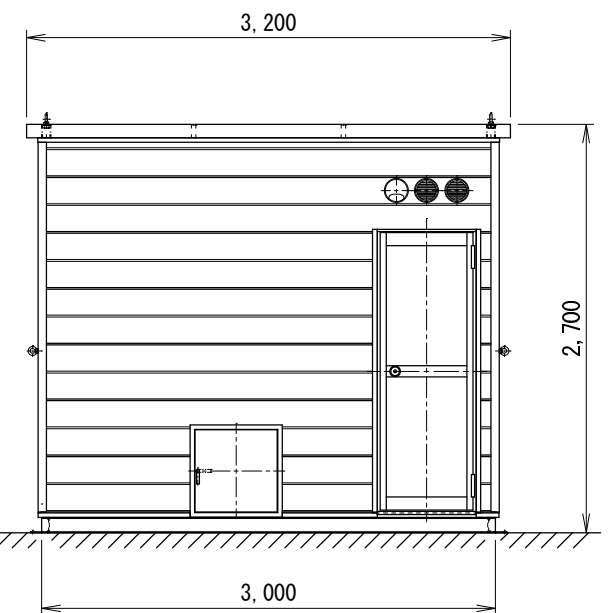
正面図



右側面図



背面図



| | | | | | | | | | | |
|----|------|-----|----|-----|----------------------------|----|----------|----|--------------|-------------------|
| 備考 | 訂正事項 | 年月日 | 担当 | 製品名 | 100型女性用トイレ仮設サイディングタイプ | 検図 | 設計 | 製図 | 御承認印 | 縮尺 |
| | | | | 図面名 | SKLL-100F-2D「承認図」 | 佐藤 | | 山田 | | 1:50 |
| | A3 | | | 寸法 | 3,200(W)×2,700(H)×1,900(D) | 台数 | 正和電工株式会社 | | 作図 | 図番 |
| | | | | | | | | | 2010, 12, 02 | SKLL-100-2D-AC001 |