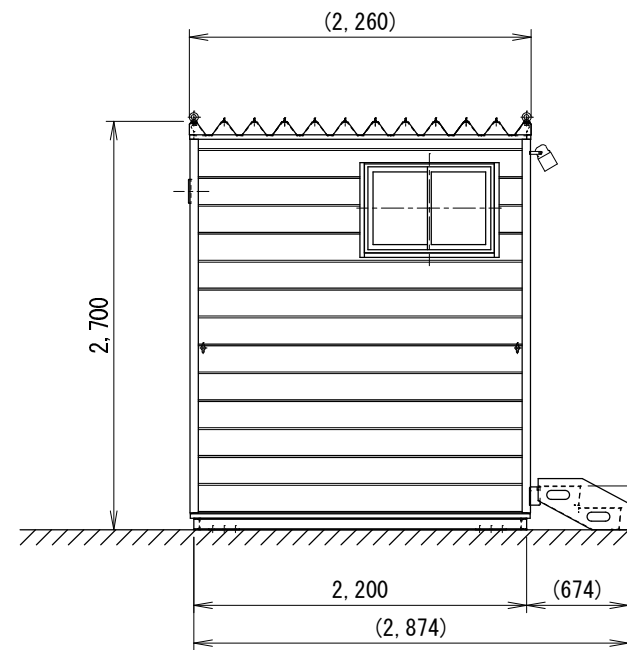
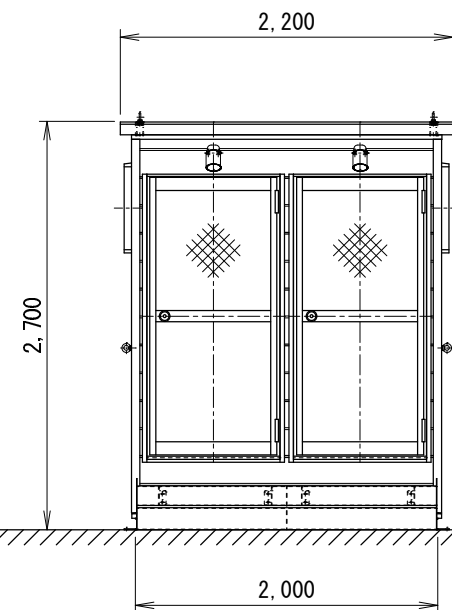


外部仕上げ	
屋根	t0.6 成型折板 (ﾌﾞﾗｯｸ)
壁	t15 スチールライティング横貼り (木彫りﾌﾟﾌﾟ付) (サイディング色: 正和電工色ﾊﾞｰｼﾞｬ)
基礎(土台)	塩化ゴム樹脂系サビ止め+上塗塗装 (上塗: ｸﾘｰﾝﾗｯﾊﾟｰﾄﾞ上塗・黒全艶)
階段	t2.3 スチール縞鋼板 ウレタン塗装仕上げ (全艶: 黒)
内部仕上げ	
床	t15 ラワンﾊﾞｰ下地 ｸｯｼｮﾝﾌﾟﾛｯｸ貼り
巾木	塩ビソフト巾木
壁	t9 ラワンﾊﾞｰ下地 ビニルクロス貼り
天井	t9 ラワンﾊﾞｰ下地 ビニルクロス貼り
断熱材	t100 グラスウール 24kg/m3 壁・天井・床下共通
建具	
引違いサッシ	アルミ押出し型材(ﾌﾞﾗｯｸ) ｸﾚｯﾄﾞ錠, 水切り, t4型板ｶﾞﾗｽ
框ドア(出入口)	アルミ押出し型材(ﾌﾞﾗｯｸ) 表示錠, ﾞﾞｱﾁｬｯｸ, 上: t4型板ｶﾞﾗｽ
框ドア(点検扉)	アルミ押出し型材(ﾌﾞﾗｯｸ) ｼﾘﾝｸﾞ錠, 上下: パネル
その他	
照明器具	内部: 25W x 2 x 2 人感センサー付 外部: 85W x 2 人感センサー付
総重量	1,300 (kg)
搬入用金物	吊金物: M20アイボルト x 4 振止金物: M16アイボルト x 4

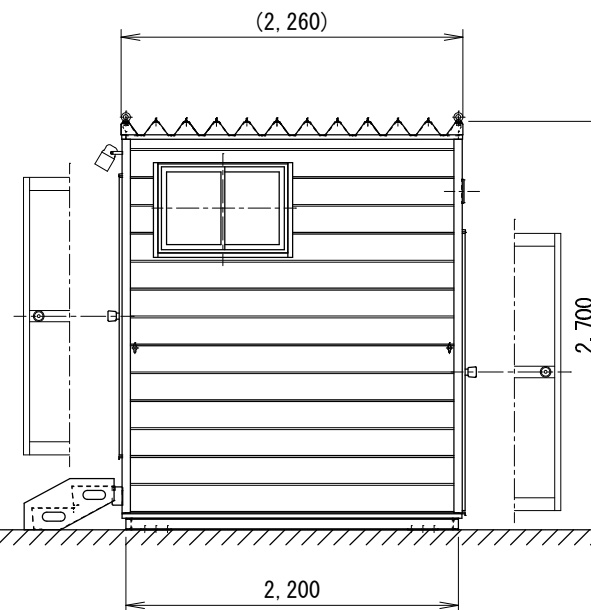
左側面図



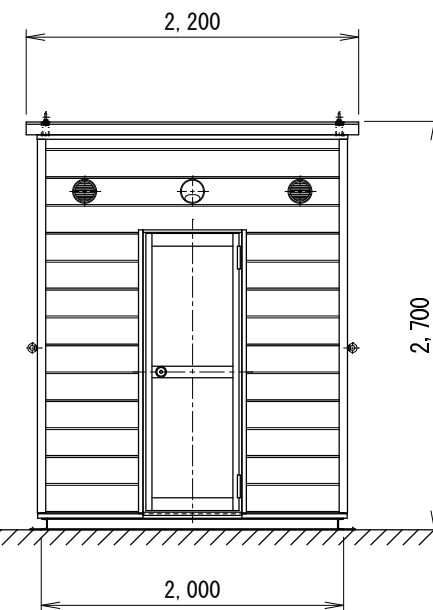
正面図



右側面図



背面図



備考	訂正事項	年月日	担当	製品名	25型女性用トイレ仮設サイディングタイプ	検図	設計	製図	御承認印	縮尺
				図面名	SKLL-W25「承認図」	佐藤		山田		1:50
	A3			寸法	2,200(W) x 2,700(H) x 2,260(D)	台数			作図	図番
									2010.12.02	SKLL-025W-AC001