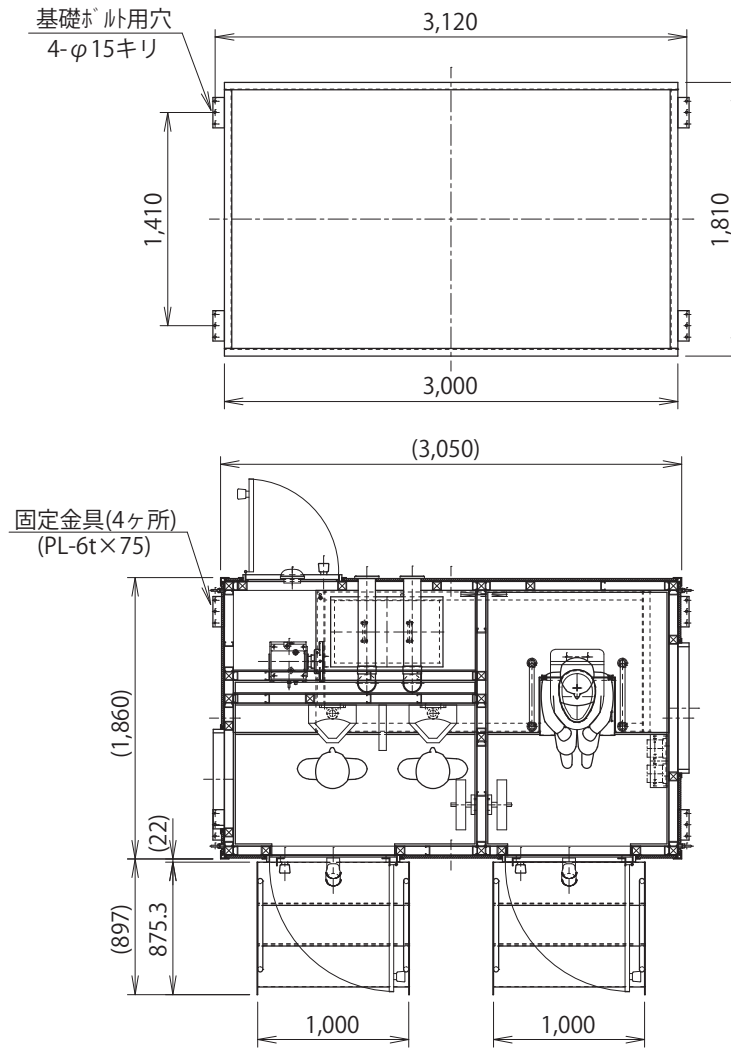
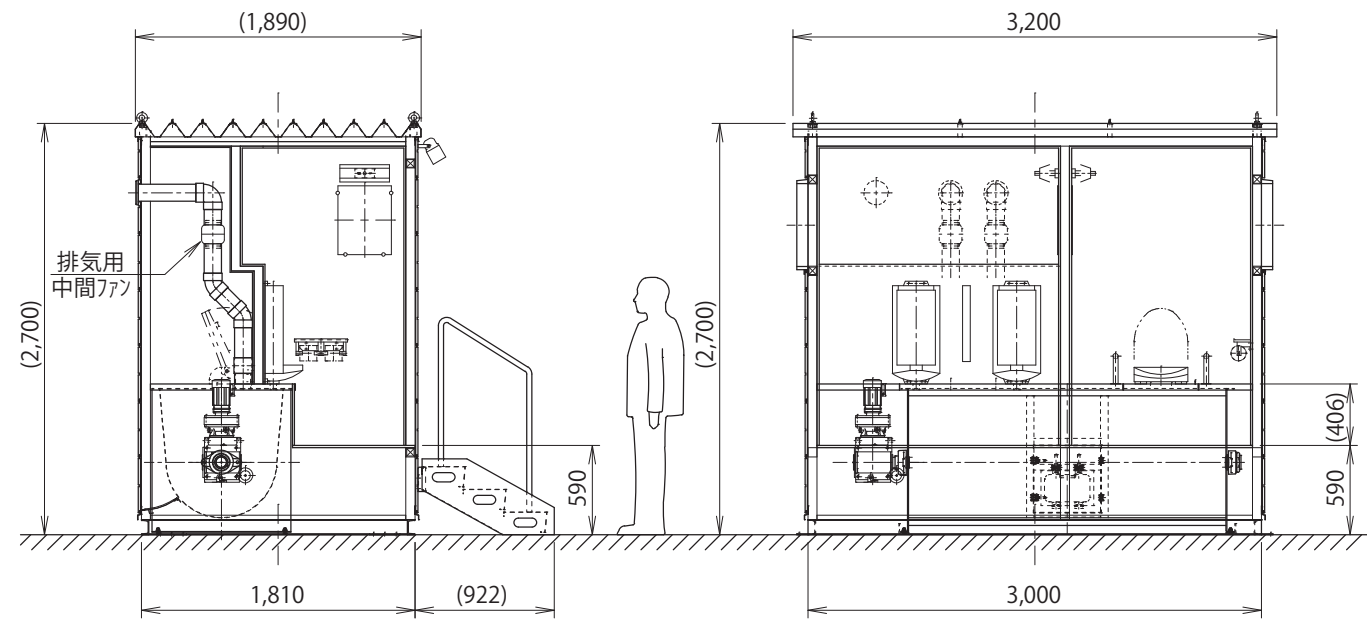


基礎ボルト用穴位置図

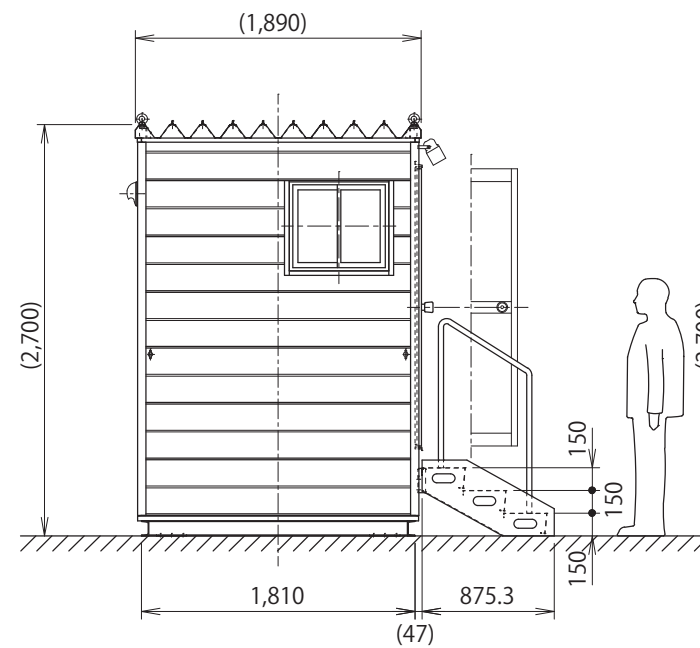


外部仕上げ	
屋根	t0.6 成型折板 (ﾌﾞﾗｯｸ)
壁	t15 ｽﾃｰﾙｼｰﾃﾞｲﾝｸﾞ 横貼り(木彫りﾌﾟ付) (ｼｰﾃﾞｲﾝｸﾞ色: 正和電工色ﾊﾞｰｼﾞｭ)
基礎(土台)	塩化ゴム樹脂系サビ止め+上塗塗装 (上塗:ｸﾘｰﾝﾊﾟﾈﾙ上塗・黒全艶)
階段	t2.3 ｽﾃｰﾙ編鋼板 ウレタン塗装仕上げ (全艶:黒)
内部仕上げ	
床	t15 ﾚｯｸﾗﾝﾊﾞｰ-下地 ﾕｯｼﾞｮﾝﾌｯﾌﾞ-貼り
巾木	塩ビソフト巾木
壁	t9 ﾚｯｸﾊﾟﾆｰﾙ下地 ﾋﾞﾆﾙｸﾛｽ貼り
天井	t9 ﾚｯｸﾊﾟﾆｰﾙ下地 ﾋﾞﾆﾙｸﾛｽ貼り
断熱材	t100 ｸﾞﾗｽﾜｰﾙ 24kg/m3 壁・天井・床下共通
建具	
引違いサッシ	アルミ押し出型材(ﾌﾞﾗｯｸ) ｸﾚｯﾄ錠,水切り,t4型板ｶﾞﾗｽ
扉ドア (出入口)	アルミ押し出型材(ﾌﾞﾗｯｸ) 表示錠,ﾄﾞｱﾁｪｯｸ,上,t4型板ｶﾞﾗｽ
扉ドア (点検扉)	アルミ押し出型材(ﾌﾞﾗｯｸ) ｼﾘﾝﾀﾞ錠,上下ﾊﾟﾈﾙ
その他	
照明器具	内部: 25W×2×2 人感センサー付 外部: 85W 人感センサー付
総重量	1,600 (kg)
搬入用金物	吊金物: M20アイボルト×4 振止金物: M16アイボルト×4

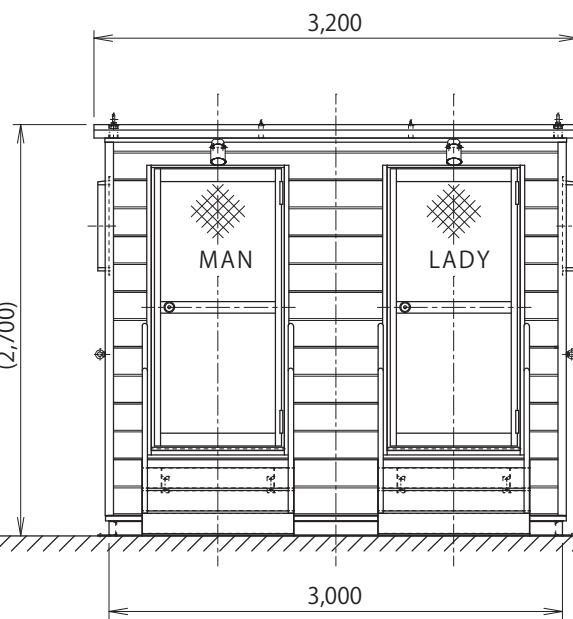
内観図



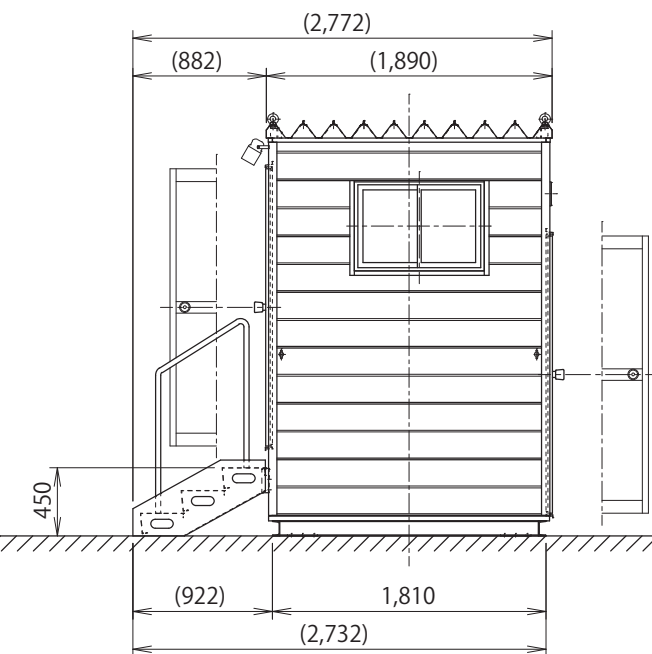
左側面図



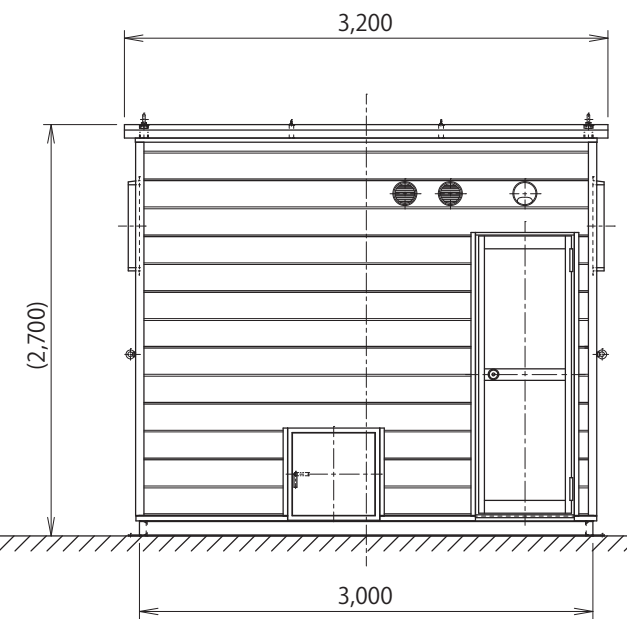
正面図



右側面図

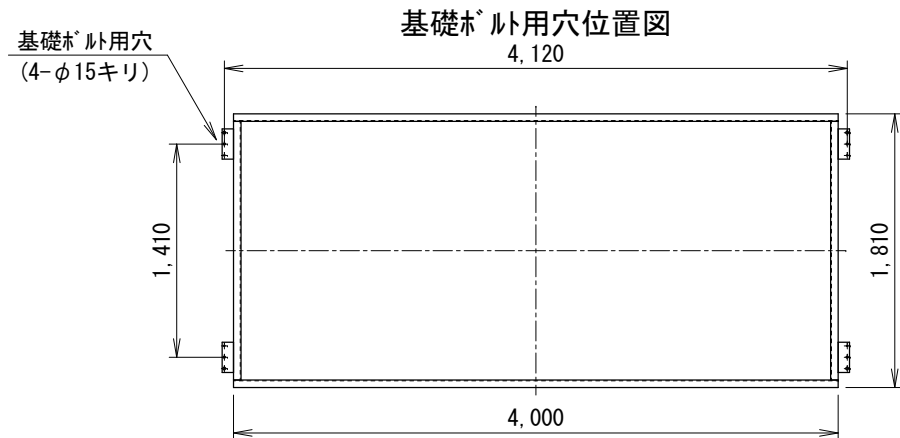


背面図

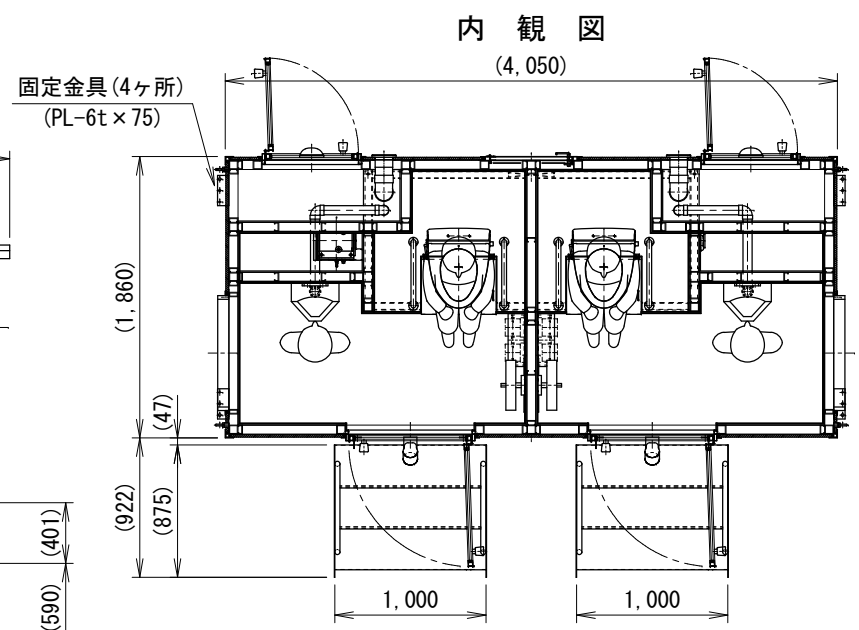
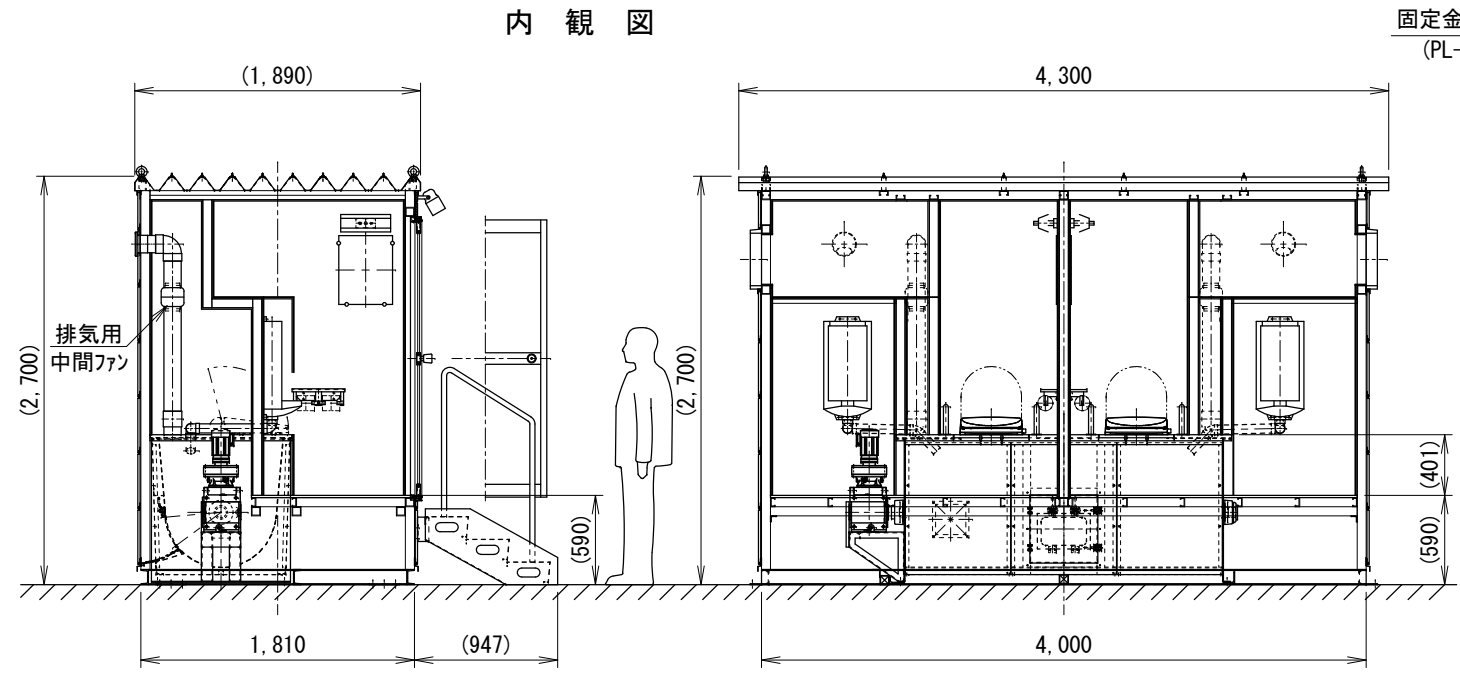


備考	訂正事項	年月日	担当	製品名	100型男女兼用トイレ仮設サテイングタイプ	検図	設計	製図	御承認印	縮尺
				図面名	SKM-100-2D「承認図」	佐藤		山田		1:50
	A3			寸法	3,200(W)×2,700(H)×1,890(D)	台数	正和電工株式会社		作図	2010,12,02

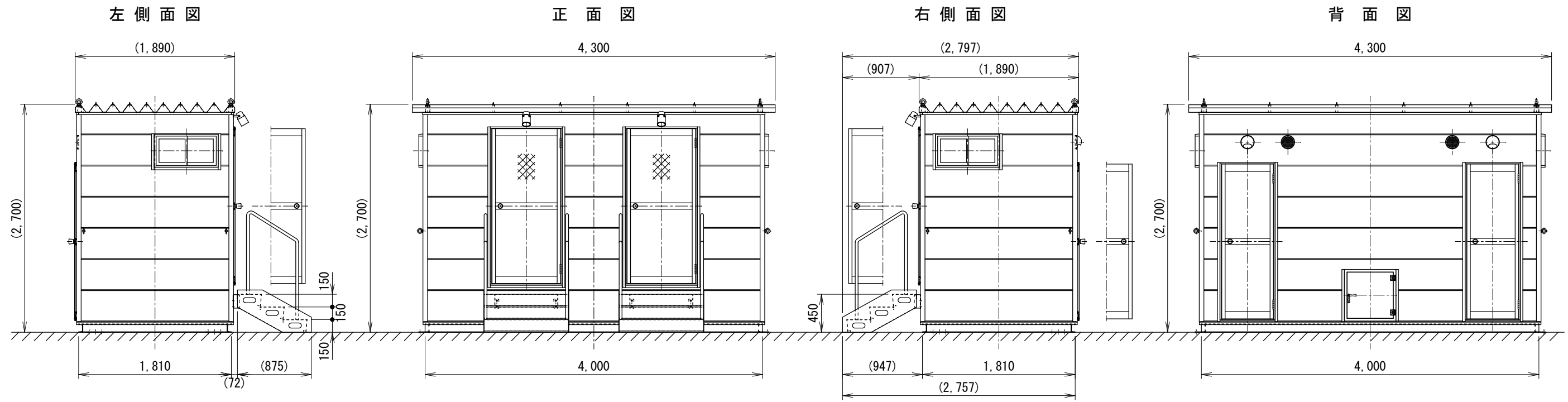
図番  
SKM-100-2D  
-AC001A



搭載本体「S-100」製品仕様		外部仕上げ	
電源	単相 AC200V 50/60Hz	屋根	t0.6 成型折板 (ブロン)
モーター	400 (W)	壁	t15 スチールサイディング横貼り (サイディング色: 正和電工色ペーパージュ)
ヒーター	100 (W) × 10本	基礎(土台)	塩化ゴム樹脂系サビ止め+上塗塗装 (上塗: クリーンパレット上塗・黒全艶)
オガクズ量	1.00 (m <sup>3</sup> )	階段	t2.3 スチール縞鋼板 ウレタン塗装仕上げ (全艶: 黒)
使用目安(1日)	約160~200回	内部仕上げ	



床	t15 ランランパ-下地 クッションフロア-貼り
巾木	塩ビソフト巾木
壁	t9 ランパ-下地 ビニル貼り
天井	t9 ランパ-下地 ビニル貼り
断熱材	t100 グラスウール 24kg/m <sup>3</sup> 壁・天井・床下共通
建具	
引違いサッシ	アルミ押し出し型材(ブロン) クレセント錠, 水切り, t4型板ガラス
框ドア (出入口)	アルミ押し出し型材(ブロン) 表示錠, ドアチェック, 上: t4型板ガラス
框ドア (点検扉)	アルミ押し出し型材(ブロン) シリンダ-錠, 上下: パネル
その他	
照明器具	内部: 25W×2×2 人感センサー付 外部: 85W×2 人感センサー付
総重量	2,450 (kg)
搬入用金物	吊金物: M20アイボルト×4 振止め金物: M16アイボルト×4



備考	訂正事項	年月日	担当	製品名	検図	設計	製図	御承認印	縮尺
				100型男女兼用バ-付トイレ仮設サイディングタイプ	佐藤		山田		1:50
				図面名 SKM-100-2DWII「承認図」			作図	2017.12.22	図番 SKM-100-2DWII-AC101
A3			寸法 4,300 (W) × 2,700 (H) × 2,797 (D)	台数					