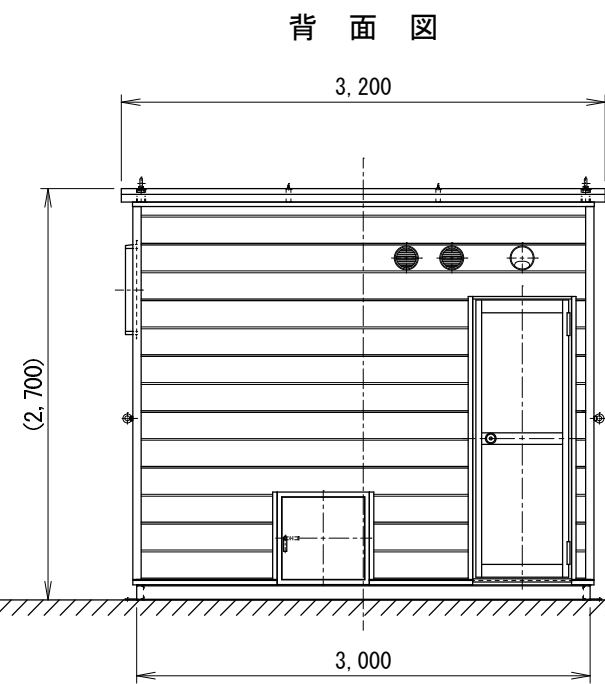
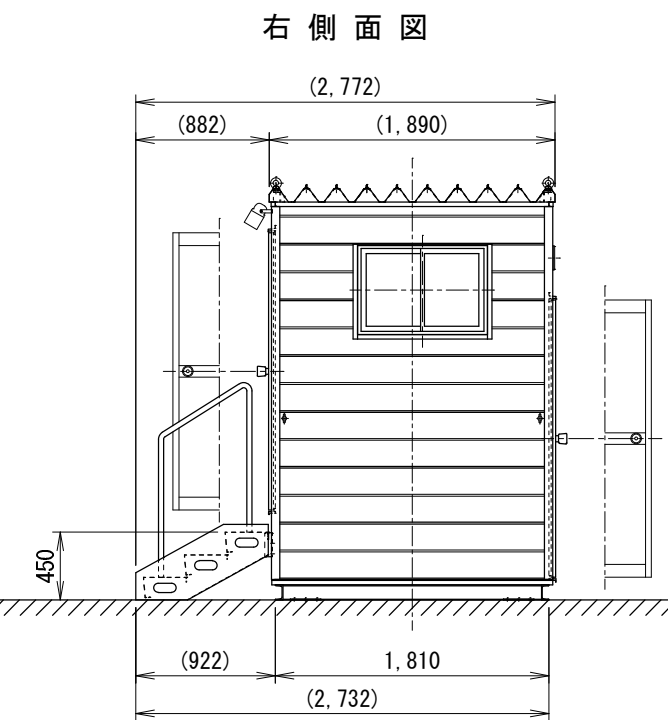
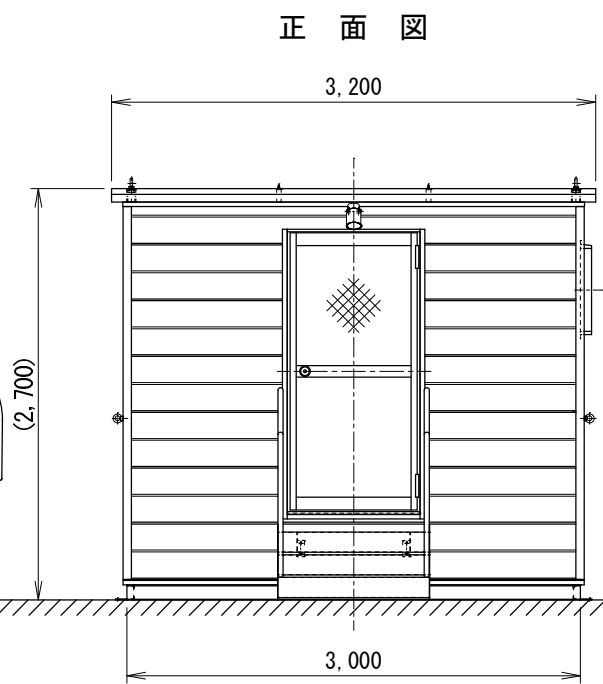
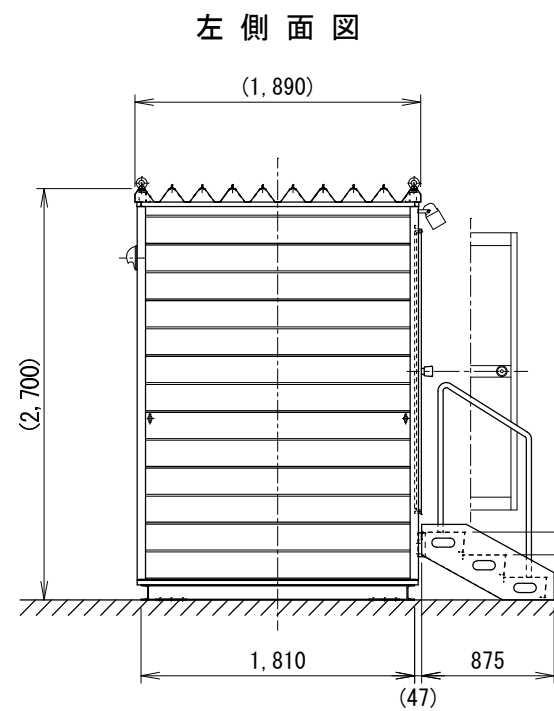
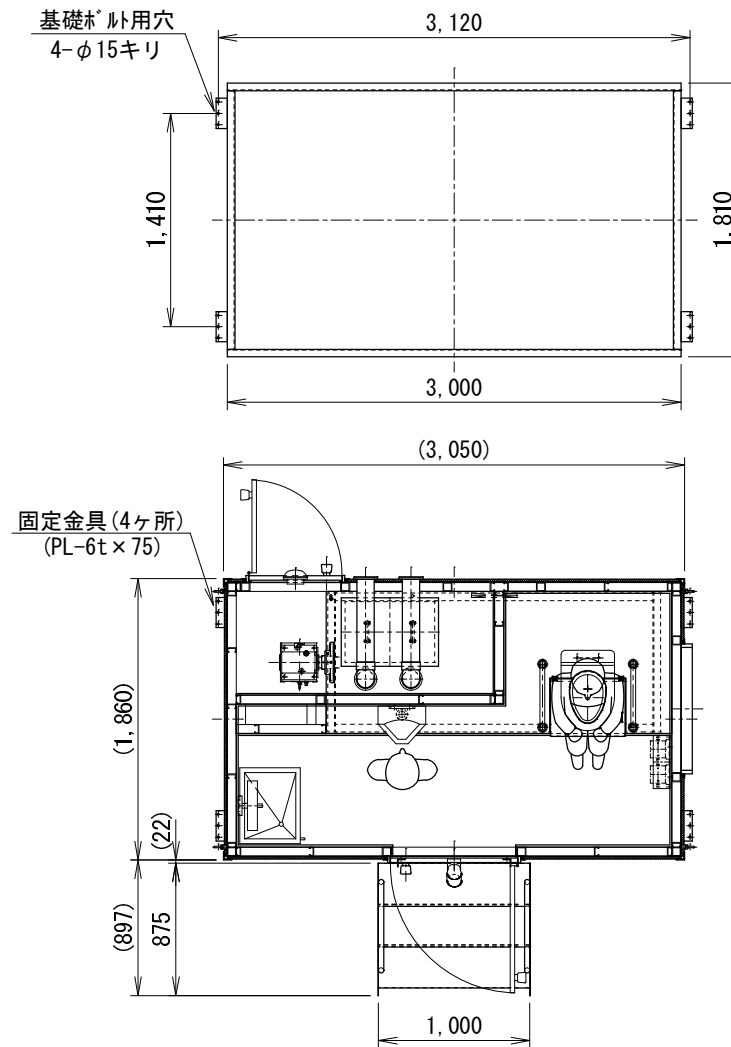


外部仕上げ	
屋根	t0.6 成型折板 (ﾌﾞﾗｯｸ)
壁	t15 スチールライニング横貼り (木彫りﾌﾟﾌﾟ付) (サイディング色: 正和電工色ﾊﾞｰｼﾞｬ)
基礎(土台)	塩化ゴム樹脂系サビ止め+上塗塗装 (上塗:ｸﾘｰﾝﾊﾞｯｸﾄ上塗・黒全艶)
階段	t2.3 スチール縞鋼板 ウレタン塗装仕上げ (全艶: 黒)
内部仕上げ	
床	t15 ランランﾊﾞｰ下地 クッションﾌﾟﾛｯﾄﾞ貼り
巾木	塩ビソフト巾木
壁	t9 ランﾊﾞｰ下地 ﾋﾞｰﾈﾙ貼り
天井	t9 ランﾊﾞｰ下地 ﾋﾞｰﾈﾙ貼り
断熱材	t100 グラスウール 24kg/m3 壁・天井・床下共通
建具	
引違いサッシ	アルミ押出し型材(ﾌﾞﾗｯｸ) ｸﾚｰﾄ錠, 水切り, t4型板ｶﾞﾗｽ
框ドア (出入口)	アルミ押出し型材(ﾌﾞﾗｯｸ) 表示錠, ﾉﾞｱﾁｬｯｸ, 上: t4型板ｶﾞﾗｽ
框ドア (点検扉)	アルミ押出し型材(ﾌﾞﾗｯｸ) ｼﾘﾝｸﾞ錠, 上下: ﾍﾟﾈﾙ
その他	
照明器具	内部: 25W×2 人感センサー付 外部: 85W 人感センサー付
総重量	1,520 (kg)
搬入用金物	吊金物: M20アイボルト×4 振止金物: M16アイボルト×4

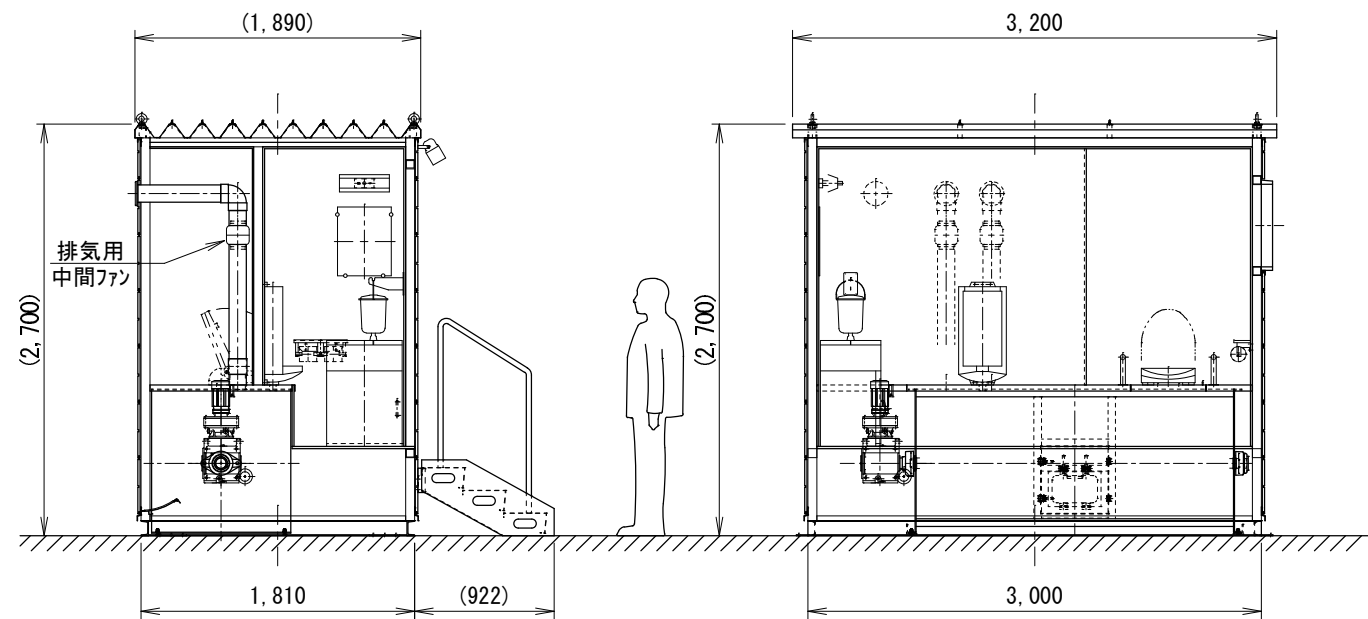


備考	訂正事項	年月日	担当	製品名	検図	設計	製図	御承認印	縮尺
				100型男女兼用ﾊﾞｲﾄﾞﾙ仮設サイディングﾀｲﾌﾟ	佐藤		山田		1:50
				図面名 SKM-100「承認図」			作図	2012.04.11	図番 SKM-100-AC001A
A3			寸法 3,200(W)×2,700(H)×1,890(D)	台数					

基礎ボルト用穴位置図

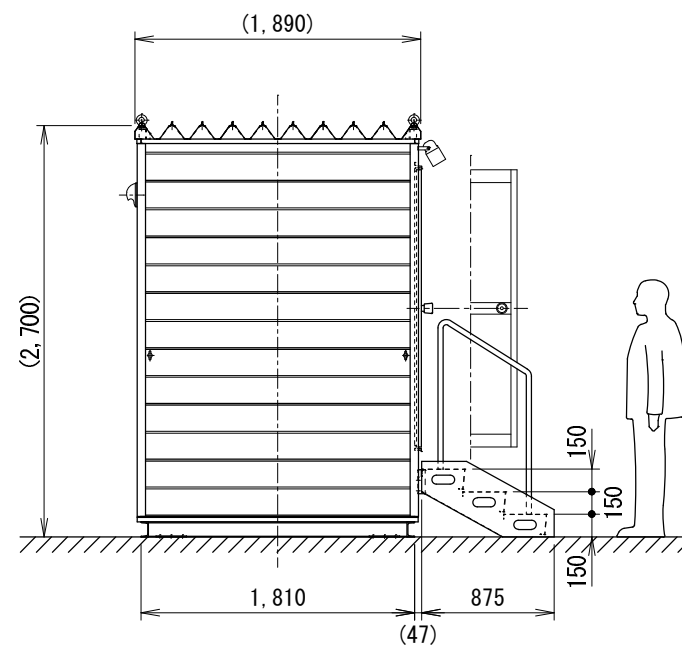


内観図

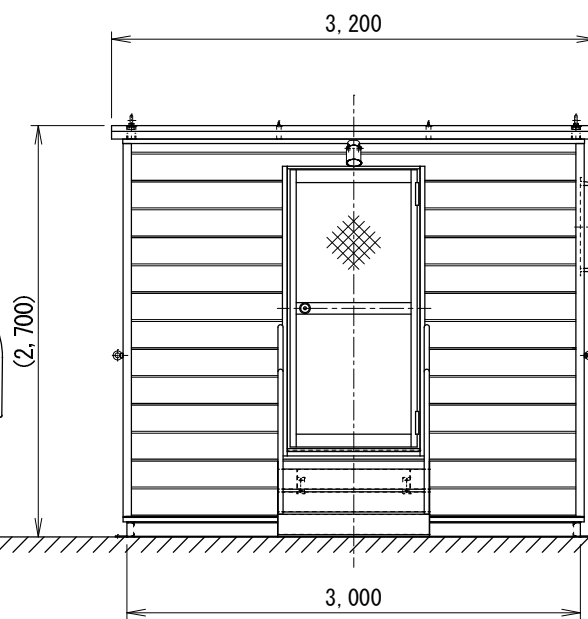


外部仕上げ	
屋根	t0.6 成型折板 (ﾌﾞﾗｯｸ)
壁	t15 スチールライニング横貼り (木彫りﾌﾟﾂ) (サイディング色: 正和電工色ﾊﾞｰｼﾞｬ)
基礎(土台)	塩化ゴム樹脂系サビ止め+上塗塗装 (上塗: クﾘｰﾝﾊﾞｯｸﾞ上塗・黒全艶)
階段	t2.3 スチール縞鋼板 ウレタン塗装仕上げ (全艶: 黒)
内部仕上げ	
床	t15 ランランﾊﾞｰ下地 クッションﾌﾟﾛｯﾄﾞ貼り
巾木	塩ビソフト巾木
壁	t9 ランﾊﾞｰ下地 ﾋﾞｰｺﾙﾄﾞ貼り
天井	t9 ランﾊﾞｰ下地 ﾋﾞｰｺﾙﾄﾞ貼り
断熱材	t100 グラスウール 24kg/m3 壁・天井・床下共通
建具	
引違いサッシ	アルミ押し出し型材(ﾌﾞﾗｯｸ) ｸﾚｰﾄﾞ錠, 水切り, t4型板ｶﾞﾗｽ
框ドア (出入口)	アルミ押し出し型材(ﾌﾞﾗｯｸ) 表示錠, ﾉﾞｱﾁｬｯｸ, 上: t4型板ｶﾞﾗｽ
框ドア (点検扉)	アルミ押し出し型材(ﾌﾞﾗｯｸ) ｼﾘﾝﾀﾞｰ錠, 上下: ﾍﾟﾈﾙ
その他	
照明器具	内部: 25W x 2 人感センサー付 外部: 85W 人感センサー付
総重量	1,520 (kg)
搬入用金物	吊金物: M20アイボルト x 4 振止金物: M16アイボルト x 4

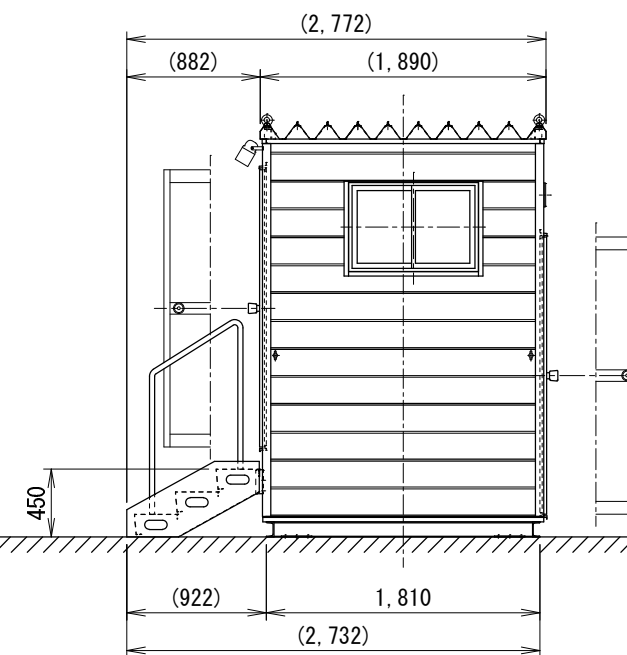
左側面図



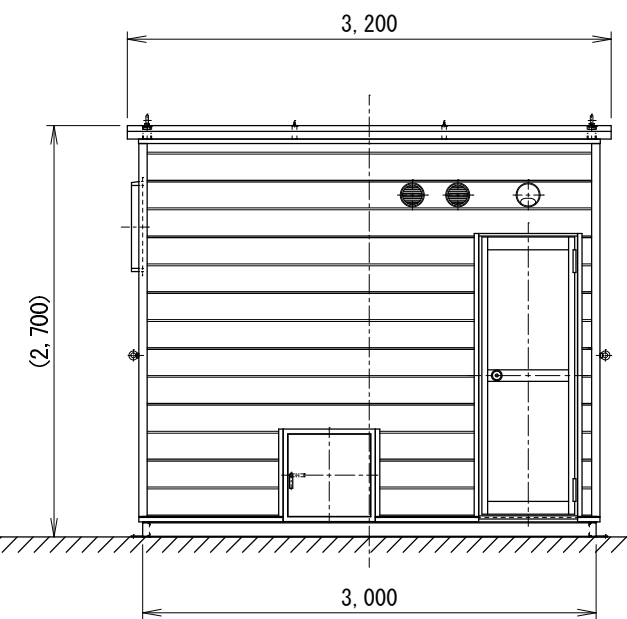
正面図



右側面図



背面図



備考	訂正事項	年月日	担当	製品名	検図	設計	製図	御承認印	縮尺
				100型男女兼用ﾊﾞｲﾄﾞﾙ仮設サイディングﾀｲﾌﾟ(手洗器付)	佐藤		山田		1:50
				図面名 SKM-100T「承認図」			作図	図番	
A3			寸法 3,200(W) x 2,700(H) x 1,890(D)	台数			2012.04.11	SKM-100T-AC001A	