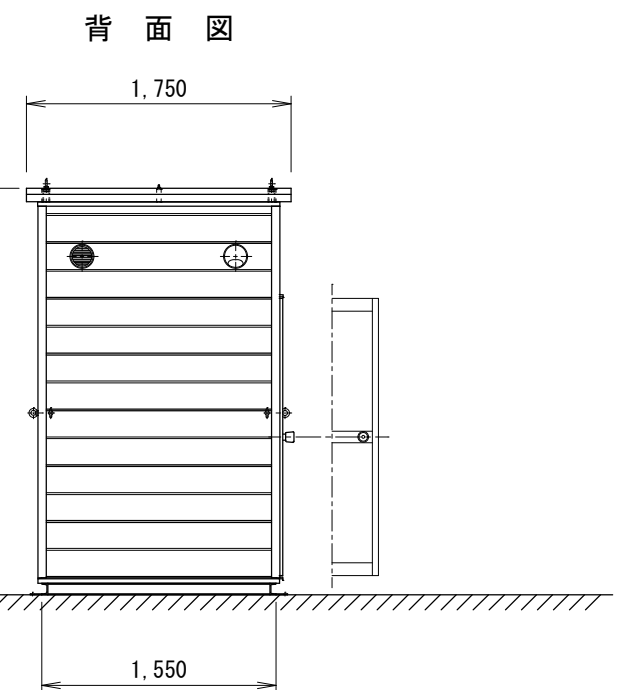
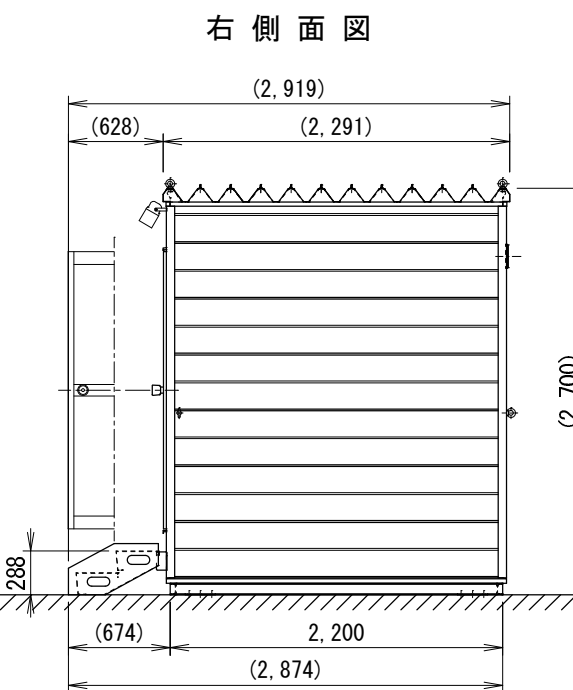
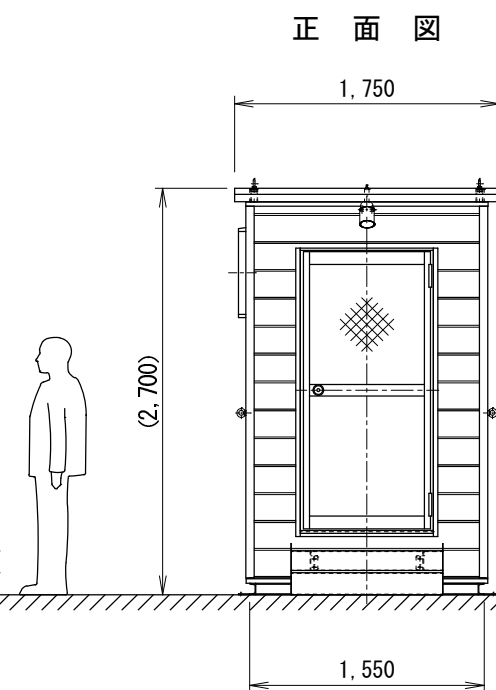
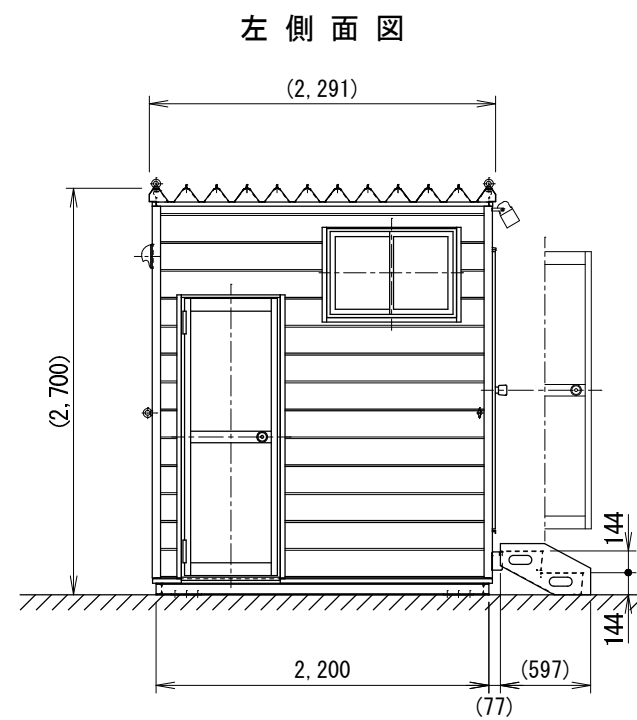
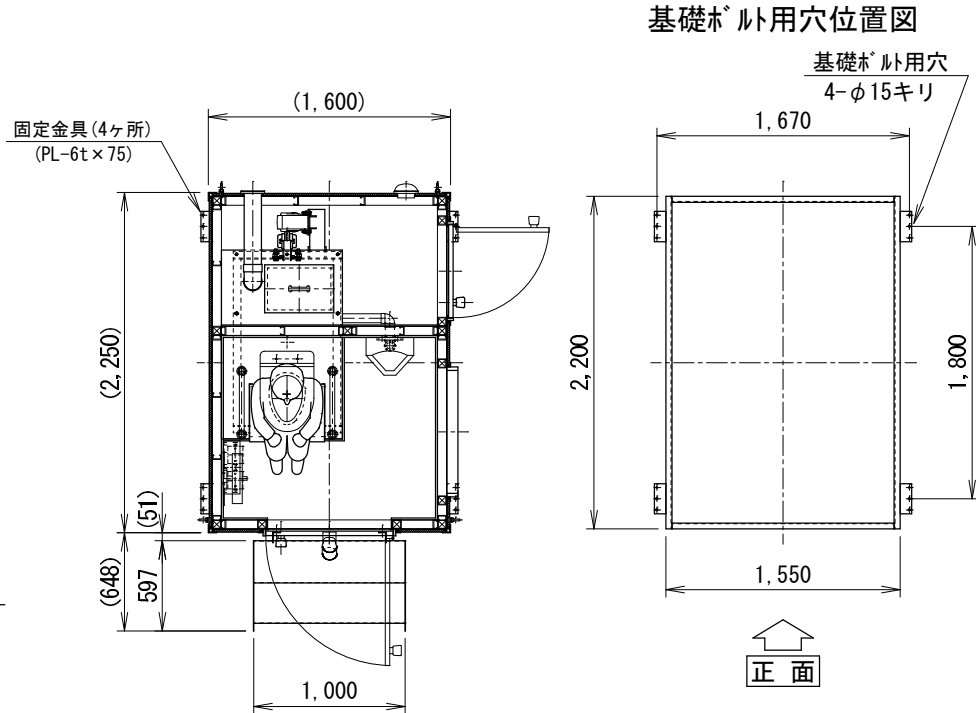
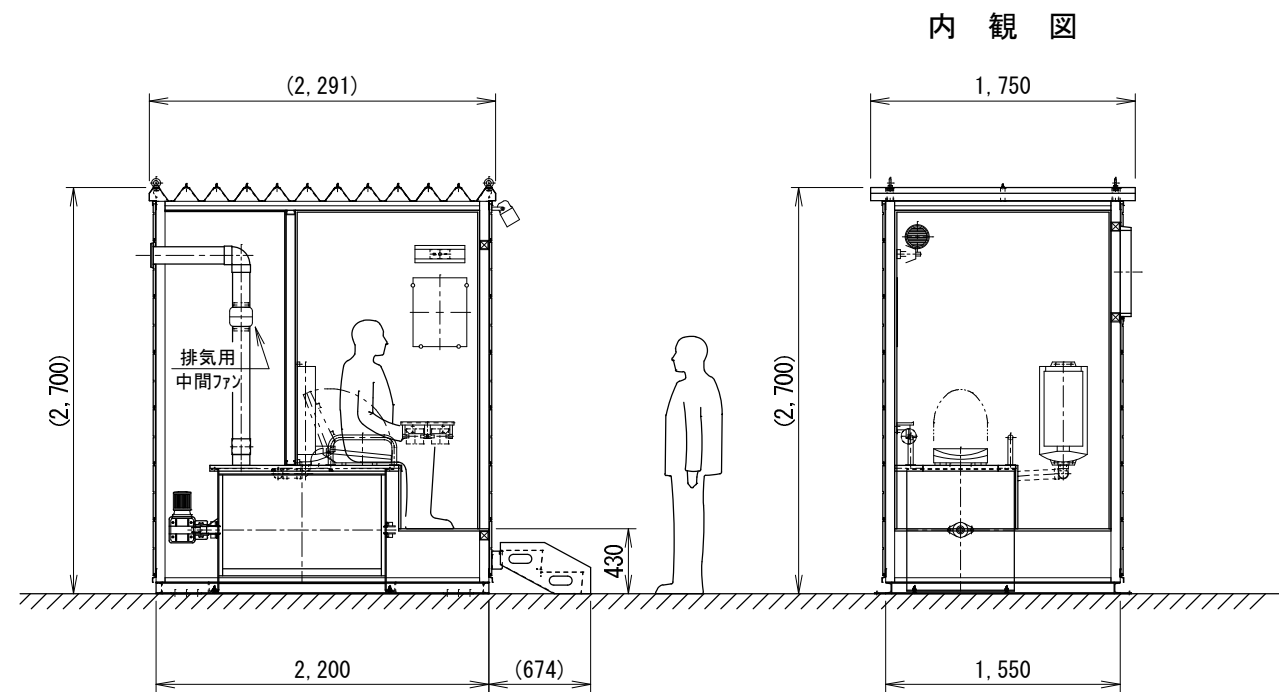


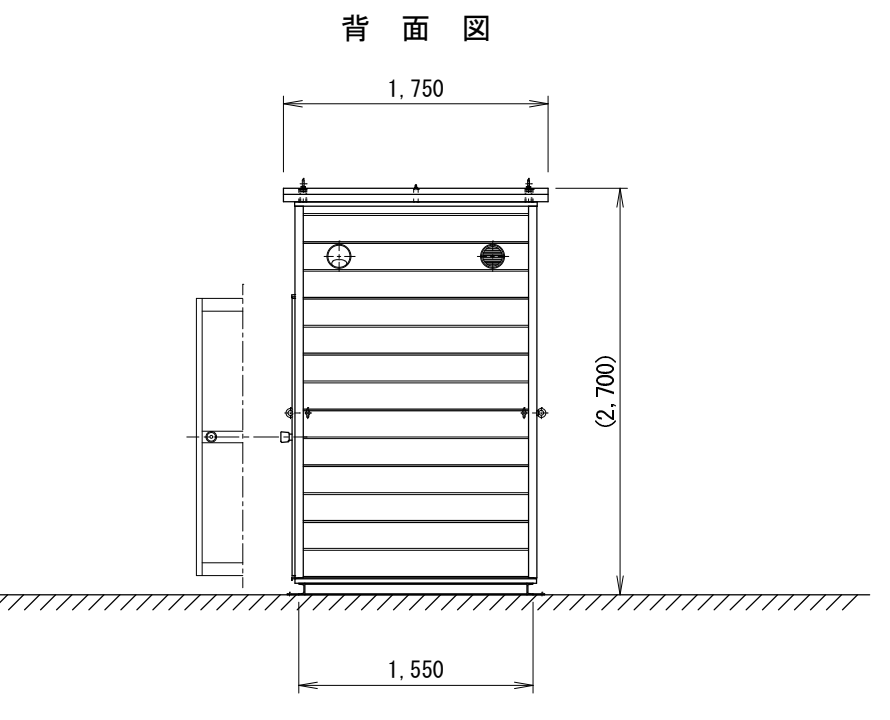
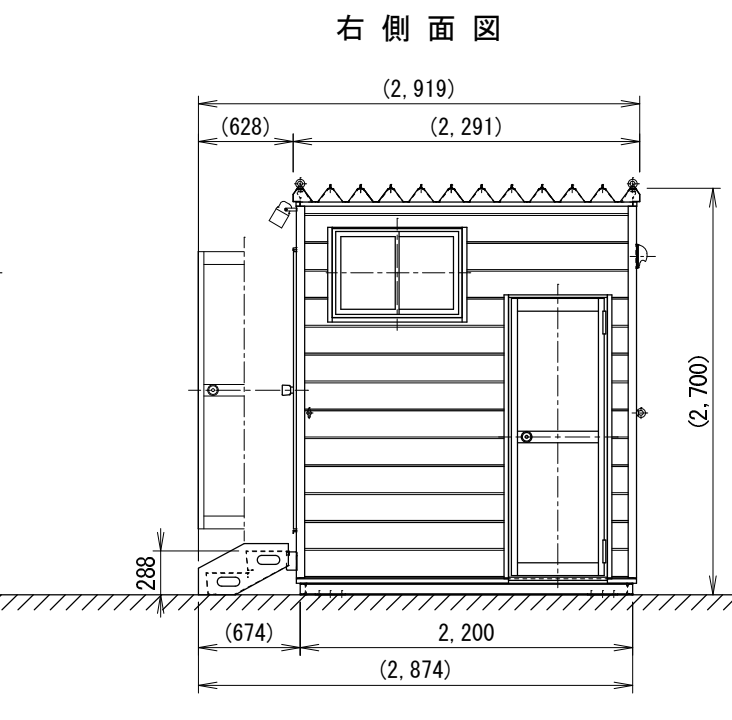
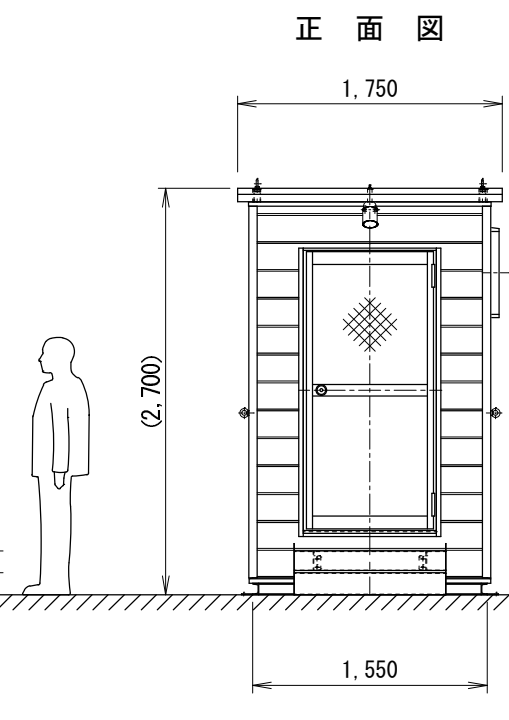
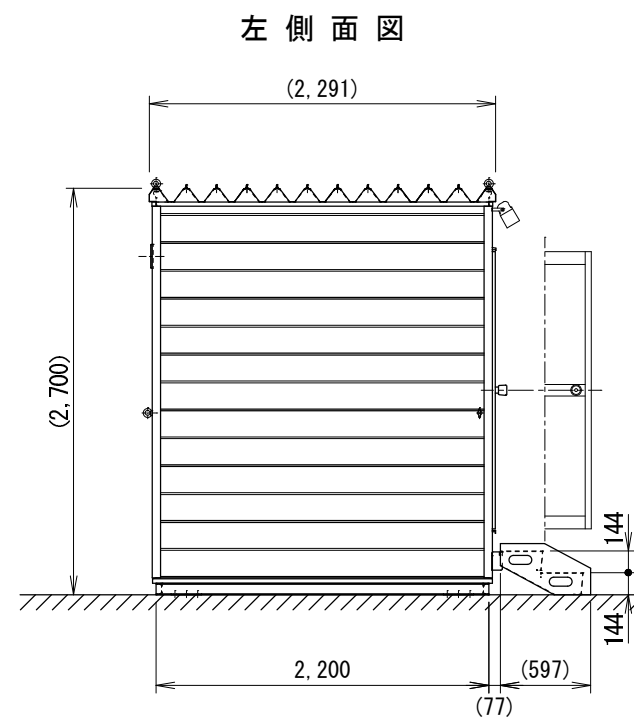
| | |
|----------|---|
| 外部仕上げ | |
| 屋根 | t0.6 成型折板 (ﾌﾞﾗｯｸ) |
| 壁 | t15 スチールライニング横貼り (木彫りﾌﾟﾌﾟ付) (サイディング色: 正和電工色ﾊﾞｰｼﾞｭ) |
| 基礎(土台) | 塩化ゴム樹脂系サビ止め+上塗塗装 (上塗: グリーンﾊﾞｰﾈｯﾄ上塗・黒全艶) |
| 階段 | t2.3 スチール縞鋼板 ウレタン塗装仕上げ (全艶: 黒) |
| 内部仕上げ | |
| 床 | t15 ラワンﾊﾞｰ下地 クッションﾌﾟﾛｯﾌﾟ貼り |
| 巾木 | 塩ビソフト巾木 |
| 壁 | t9 ラワンﾊﾞｰ下地 ビニルクロス貼り |
| 天井 | t9 ラワンﾊﾞｰ下地 ビニルクロス貼り |
| 断熱材 | t100 グラスウール 24kg/m3 壁・天井・床下共通 |
| 建具 | |
| 引違いサッシ | アルミ押し出し型材(ﾌﾞﾗｯｸ) ｸﾚｯﾄﾞ錠, 水切り, t4型板ｶﾞﾗｽ |
| 框ドア(出入口) | アルミ押し出し型材(ﾌﾞﾗｯｸ) 表示錠, ﾉﾞｱﾁｬｯｸ, 上: t4型板ｶﾞﾗｽ |
| 框ドア(点検扉) | アルミ押し出し型材(ﾌﾞﾗｯｸ) ｼﾘﾝｸﾞ-錠, 上下: パネル |
| その他 | |
| 照明器具 | 内部: 25W x 2 人感センサー付 外部: 85W 人感センサー付 |
| 総重量 | 950 (kg) |
| 搬入用金物 | 吊金物: M16アイボルト x 4 振止金物: M16アイボルト x 4 |



| | | | | | | | | | |
|----|------|-----|----|--|----------|----|------------------|----------------------------|----|
| 備考 | 訂正事項 | 年月日 | 担当 | 製品名 25型男女兼用ﾊﾞｲﾄｲﾚ仮設サイディングﾀｲﾌﾟ(小便器付) | 検図 佐藤 | 設計 | 製図 山田 | 御承認印 | 縮尺 |
| | | | | 図面名 SKM-25SL「承認図」 | | | 作図 2012.05.28 | 図番 SKM-025SL -AC001A | |
| | A3 | | | 寸法 1,750(W) x 2,700(H) x 2,291(D) | | | | | 台数 |



| | |
|----------|--|
| 外部仕上げ | |
| 屋根 | t0.6 成型折板 (ﾌﾞﾗｯｸ) |
| 壁 | t15 スチールｼｰﾃﾞｲﾝｸﾞ 横貼り (木彫りﾌﾟｲ) (サイディング色: 正和電工色ﾊﾞｰｼﾞｬ) |
| 基礎(土台) | 塩化ゴム樹脂系サビ止め+上塗塗装 (上塗: ｸﾘｰﾝﾊﾟﾝﾄﾞ上塗・黒全艶) |
| 階段 | t2.3 スチール縞鋼板 ウレタン塗装仕上げ (全艶: 黒) |
| 内部仕上げ | |
| 床 | t15 ラワンﾊﾟｰ下地 ｸｯｼｮﾝﾌﾟﾛｯｸ貼り |
| 巾木 | 塩ビソフト巾木 |
| 壁 | t9 ラワンﾊﾟｰ下地 ﾋﾞﾆﾙｸﾞﾗｽ貼り |
| 天井 | t9 ラワンﾊﾟｰ下地 ﾋﾞﾆﾙｸﾞﾗｽ貼り |
| 断熱材 | t100 グラスウール 24kg/m3 壁・天井・床下共通 |
| 建具 | |
| 引違いサッシ | アルミ押出し型材(ﾌﾞﾗｯｸ) ｸﾚｰﾄﾞ錠, 水切り, t4型板ｶﾞﾗｽ |
| 框ドア(出入口) | アルミ押出し型材(ﾌﾞﾗｯｸ) 表示錠, ﾉﾞｱﾁｬｯｸ, 上: t4型板ｶﾞﾗｽ |
| 框ドア(点検扉) | アルミ押出し型材(ﾌﾞﾗｯｸ) ｼﾘﾝｸﾞ錠, 上下: ﾍﾟﾈﾙ |
| その他 | |
| 照明器具 | 内部: 25W×2 人感センサー付 外部: 85W 人感センサー付 |
| 総重量 | 950 (kg) |
| 搬入用金物 | 吊金物: M16アイボルト×4 振入金物: M16アイボルト×4 |



| | | | | | | | | | |
|----|------|-----|-------------------------------|-----------------------------------|----|----|----|------|------------|
| 備考 | 訂正事項 | 年月日 | 担当 | 製品名 | 検図 | 設計 | 製図 | 御承認印 | 縮尺 |
| | | | | 25型男女兼用ﾊﾞｲﾄｲﾚ仮設ｼｰﾃﾞｲﾝｸﾞﾀｲﾌﾟ(小便器付) | 佐藤 | | 山田 | | 1:50 |
| | | | | 図面名 SKM-25SR「承認図」 | | | 作図 | 図番 | |
| A3 | | | 寸法 1,750(W)×2,700(H)×2,291(D) | 台数 | | | | | 2012.05.28 |