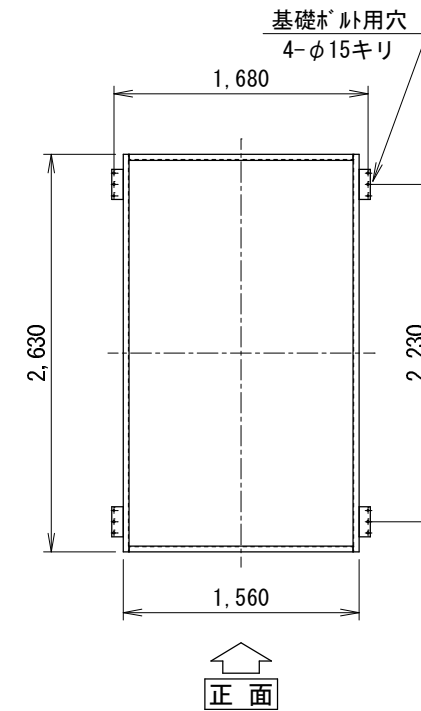


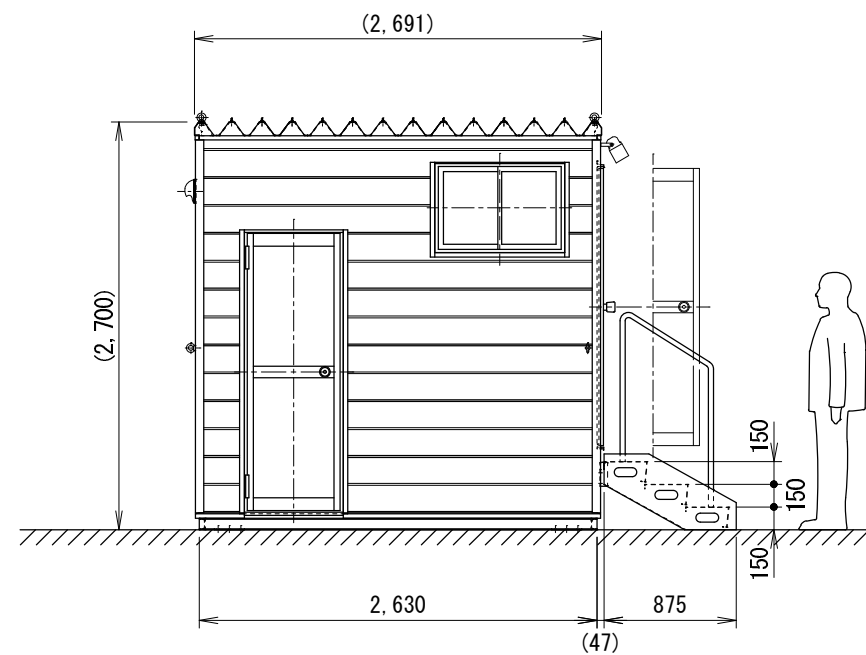
基礎木枠用穴位置図



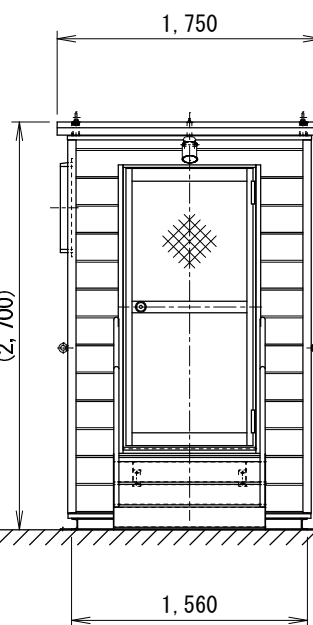
正面

外部仕上げ	
屋根	t0.6 成型折板 (ﾌﾞﾗｯｸ)
壁	t15 スﾃｰﾙｼｰﾃﾞｲﾝｸﾞ 横貼ﾘ (木彫ﾘﾌﾞ付) (ｼｰﾃﾞｲﾝｸﾞ色: 正和電工色ﾊﾞｰｼﾞｬ)
基礎(土台)	塩化ゴム樹脂系サビ止め+上塗塗装 (上塗:ｸﾘｰﾝﾊﾟﾝﾃﾙ上塗・黒全艶)
階段	t2.3 スﾃｰﾙ縞鋼板 ウレﾀﾝ塗装仕上げ (全艶: 黒)
内部仕上げ	
床	t15 ラﾝﾌﾟﾊﾞｰ下地 クｯｼｮﾝﾌﾛｱ貼ﾘ
巾木	塩ビソフト巾木
壁	t9 ラﾝﾌﾟﾊﾞｰ下地 ﾋﾞﾆﾙｸﾛｽ貼ﾘ
天井	t9 ラﾝﾌﾟﾊﾞｰ下地 ﾋﾞﾆﾙｸﾛｽ貼ﾘ
断熱材	t100 グラスウｰﾙ 24kg/m3 壁・天井・床下共通
建具	
引違いサッシ	アルﾐ押出し型材(ﾌﾞﾗｯｸ) ｸﾚｯﾄ錠,水切り,t4型板ｶﾞｽ
框ドア(出入口)	アルﾐ押出し型材(ﾌﾞﾗｯｸ) 表示錠,ﾄﾞｱﾁｯｸ,上:t4型板ｶﾞｽ
框ドア(点検扉)	アルﾐ押出し型材(ﾌﾞﾗｯｸ) ｼﾘﾝﾀﾞ錠,上下:ﾊﾞﾈﾙ
その他	
照明器具	内部: 25W x 2 人感センサー付 外部: 85W 人感センサー付
総重量	1,150 (kg)
搬入用金物	吊金物: M16アイボルト x 4 振止金物: M16アイボルト x 4

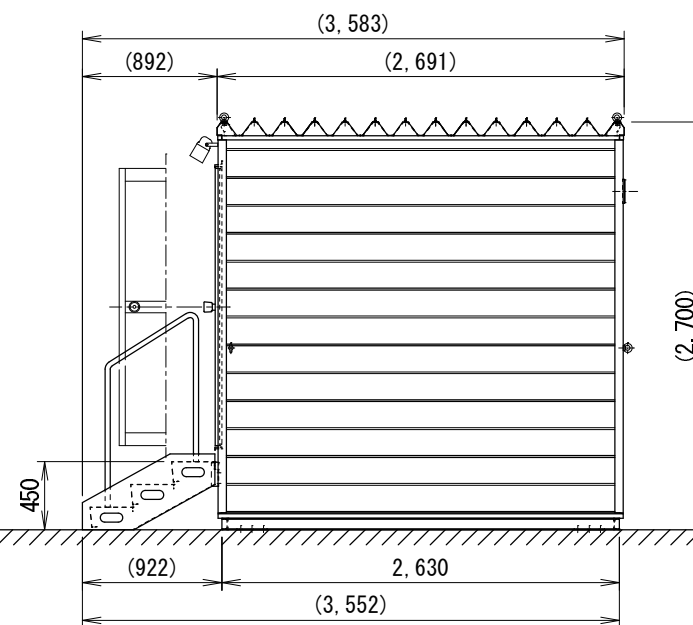
左側面図



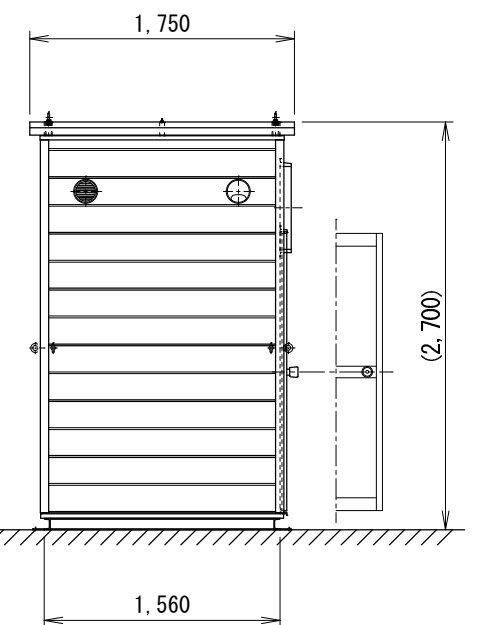
正面図



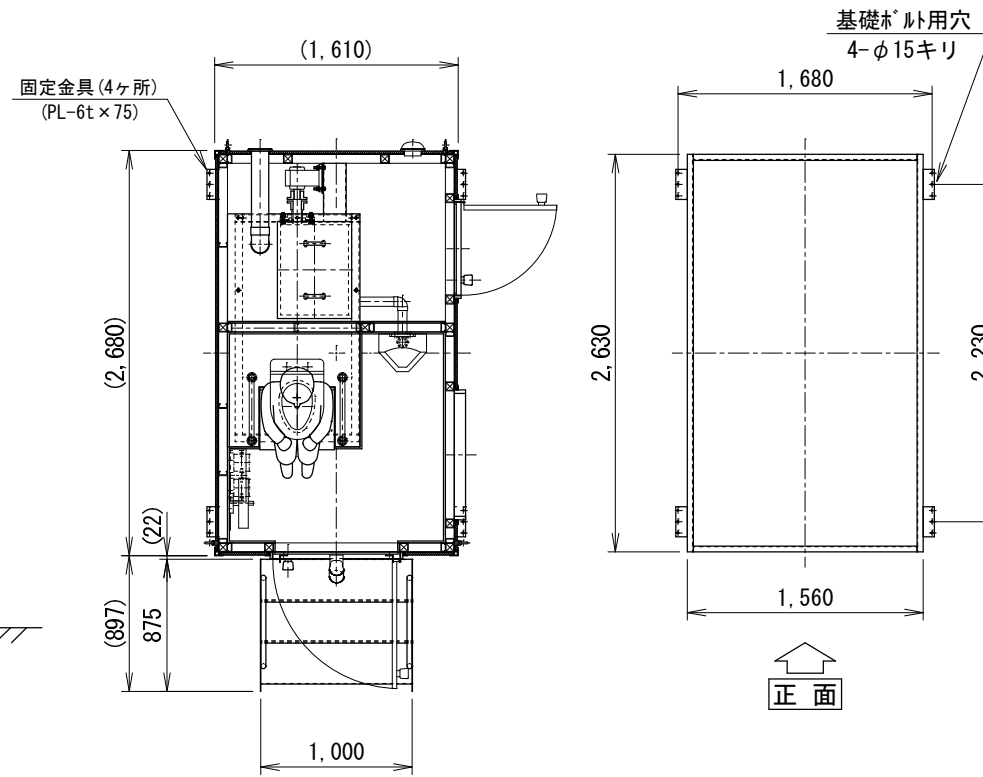
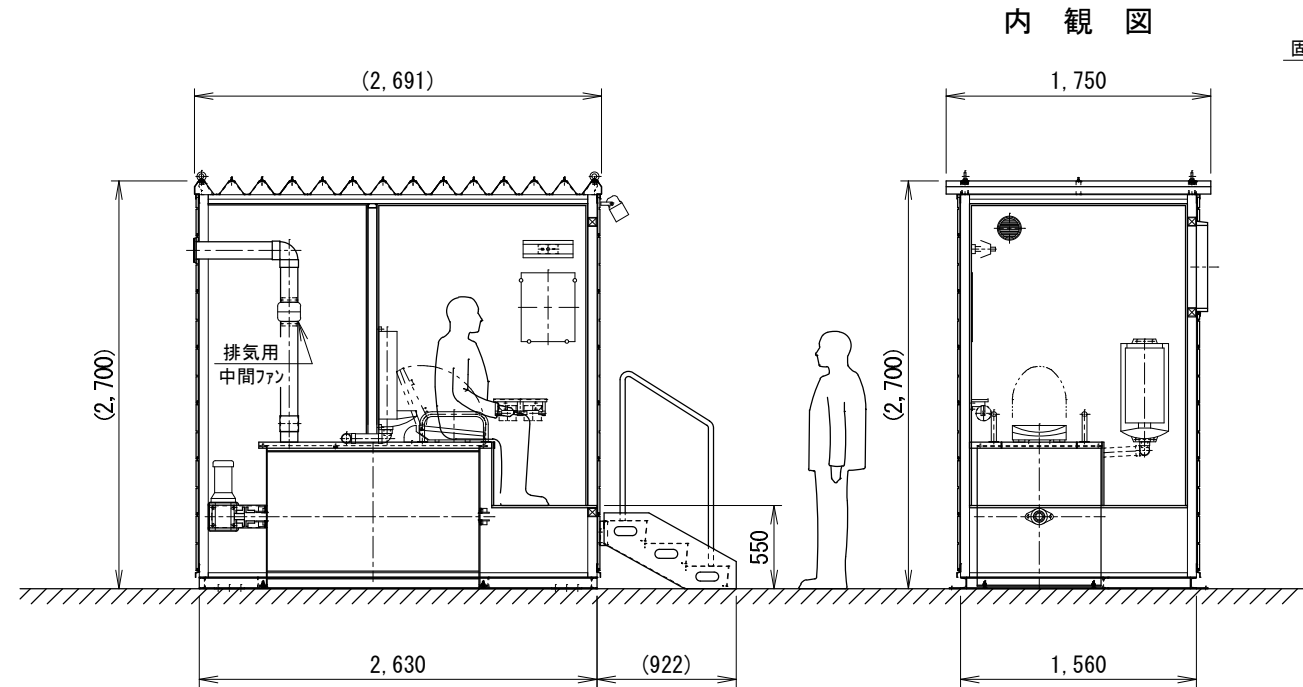
右側面図



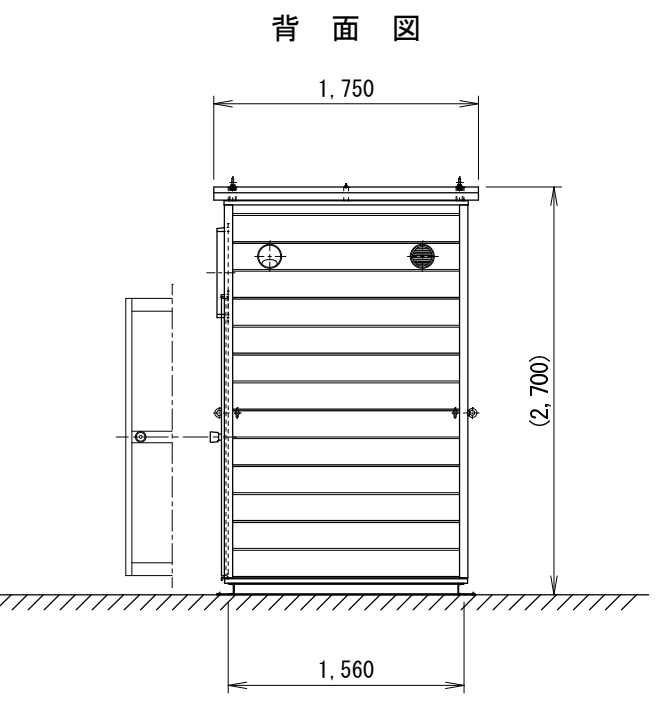
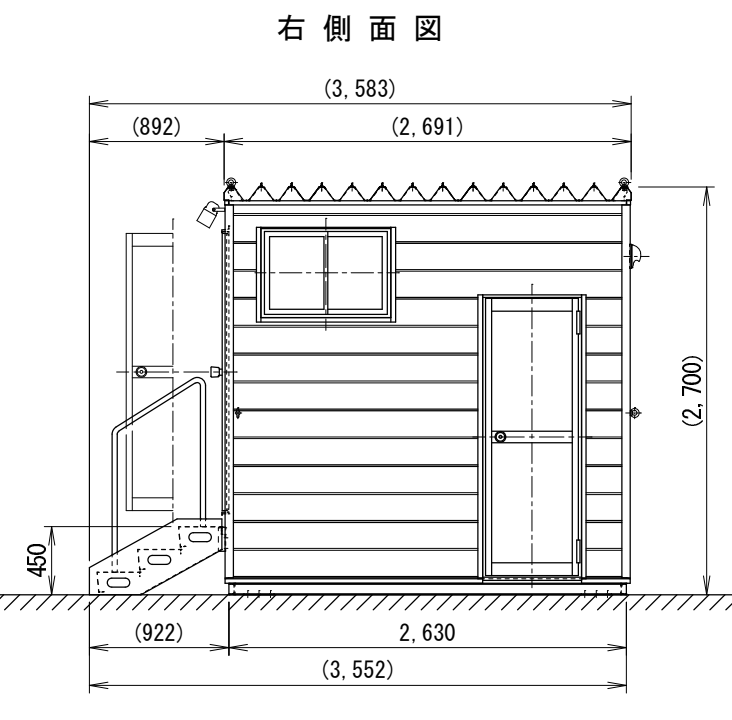
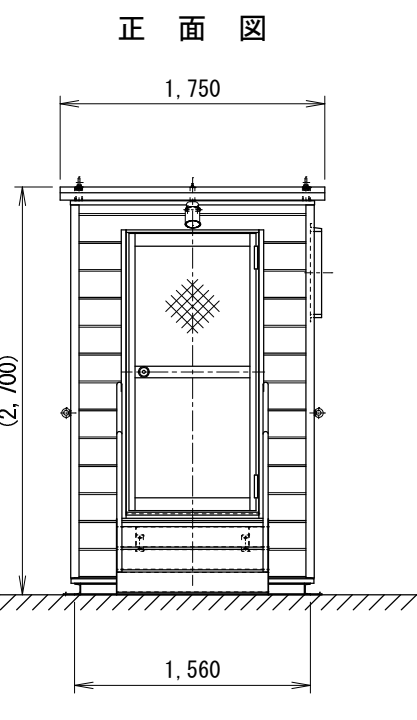
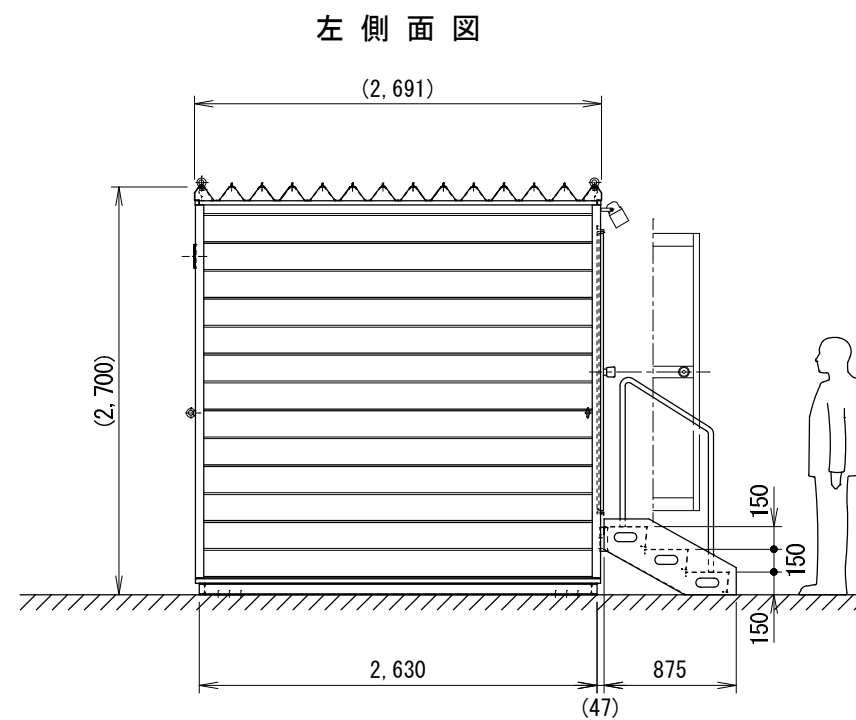
背面図



備考	訂正事項	年月日	担当	製品名	検図	設計	製図	御承認印	縮尺
				50型男女兼用ﾊﾞｲﾄｲﾚ仮設ｼｰﾃﾞｲﾝｸﾞﾀｲﾌﾟ(小便器付)	佐藤		山田		1:50
	A3			図面名 SKM-50SL「承認図」			作図	2012.05.23	図番 SKM-050SL -AC001B
			寸法 1,750(W) x 2,700(H) x 2,691(D)	台数					



外部仕上げ	
屋根	t0.6 成型折板 (ﾌﾞﾗｯｸ)
壁	t15 スﾃｰﾙｼｰﾃﾞｲﾝｸﾞ 横貼ﾘ (木彫ﾘﾌﾞ付) (ｼｰﾃﾞｲﾝｸﾞ色: 正和電工色ﾍﾞｰｼﾞｭ)
基礎(土台)	塩化ゴム樹脂系サビ止め+上塗塗装 (上塗:ｸﾘｰﾝﾊﾟﾝﾃﾙ上塗・黒全艶)
階段	t2.3 スﾃｰﾙ縞鋼板 ウレタン塗装仕上げ (全艶: 黒)
内部仕上げ	
床	t15 ラﾝﾌﾟﾊﾞｰ下地 クッションﾌﾛｱ貼ﾘ
巾木	塩ビソフト巾木
壁	t9 ラﾝﾌﾟﾊﾞｰ下地 ﾋﾞﾆﾙｸﾞﾗｽ貼ﾘ
天井	t9 ラﾝﾌﾟﾊﾞｰ下地 ﾋﾞﾆﾙｸﾞﾗｽ貼ﾘ
断熱材	t100 ｸﾞﾗｽｰｰﾙ 24kg/m3 壁・天井・床下共通
建具	
引違いサッシ	アルﾐ押出し型材(ﾌﾞﾗｯｸ) ｸﾚｰﾄﾞ錠, 水切り, t4型板ｸﾞﾗｽ
框ドア(出入口)	アルﾐ押出し型材(ﾌﾞﾗｯｸ) 表示錠, ﾉﾞｰｱｯﾁｯｸ, 上: t4型板ｸﾞﾗｽ
框ドア(点検扉)	アルﾐ押出し型材(ﾌﾞﾗｯｸ) ｼﾘﾝｸﾞ錠, 上下: パネル
その他	
照明器具	内部: 25W x 2 人感センサー付 外部: 85W 人感センサー付
総重量	1,150 (kg)
搬入用金物	吊金物: M16アイボルト x 4 振止金物: M16アイボルト x 4



備考	訂正事項	年月日	担当	製品名	検図	設計	製図	御承認印	縮尺
				50型男女兼用ﾊﾞｲﾄｲﾚ仮設ｼｰﾃﾞｲﾝｸﾞﾀｲﾌﾟ(小便器付)	佐藤		山田		1:50
				図面名 SKM-50SR「承認図」			作図	図番	
A3			寸法 1,750(W) x 2,700(H) x 2,691(D)	台数			2012.05.23	SKM-050SR -AC001B	