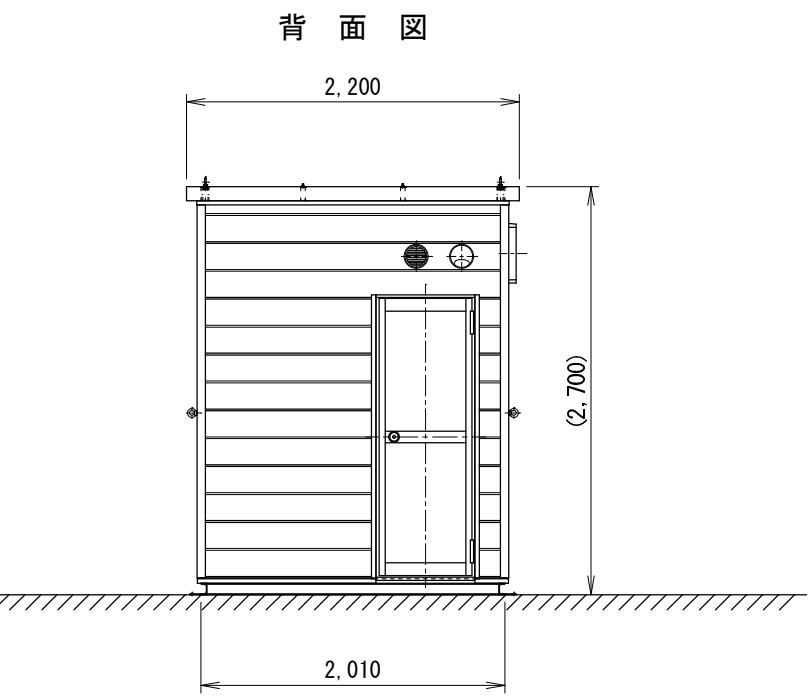
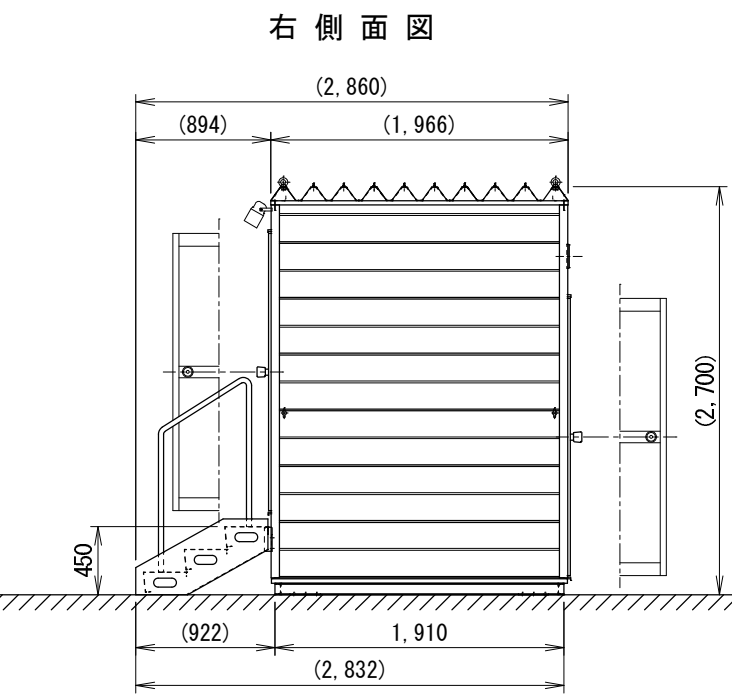
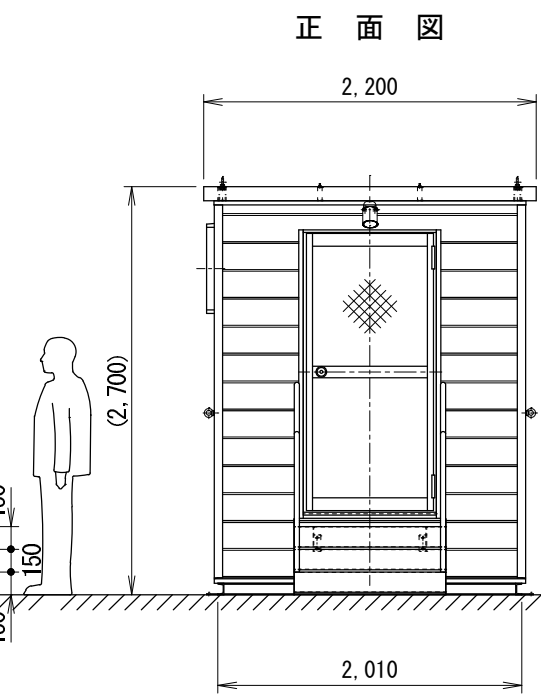
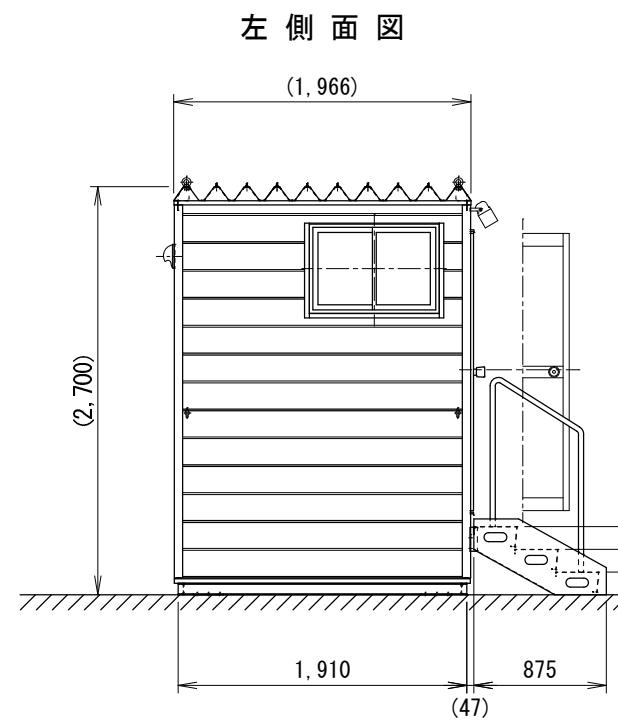
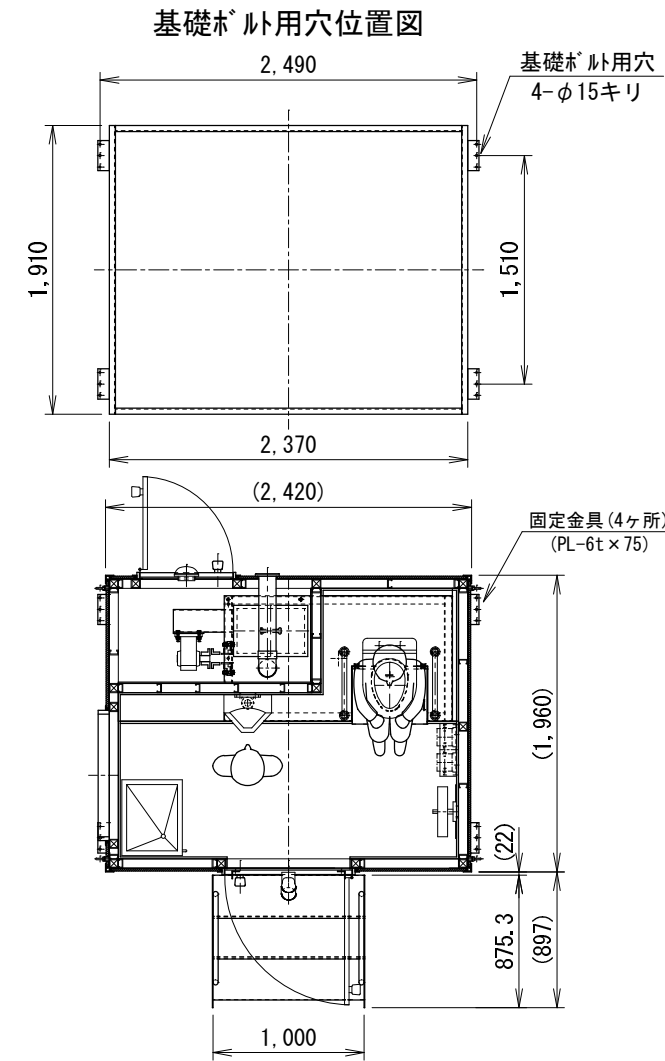
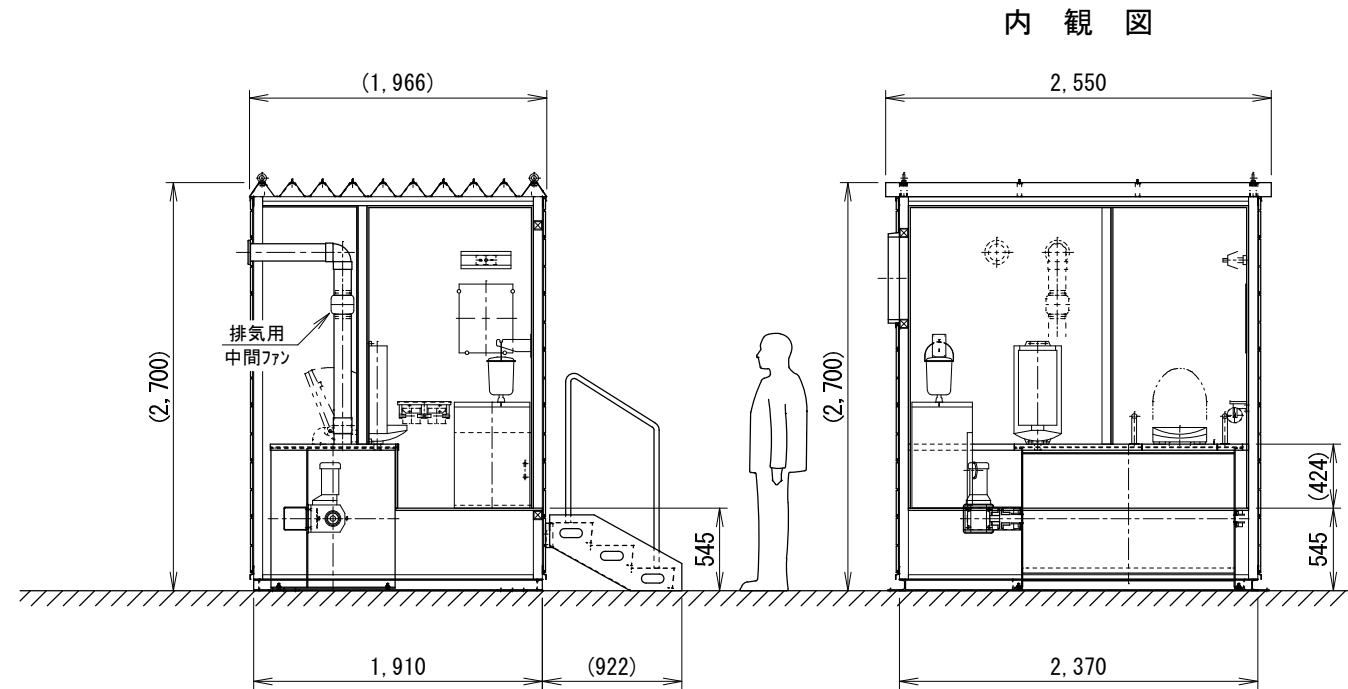


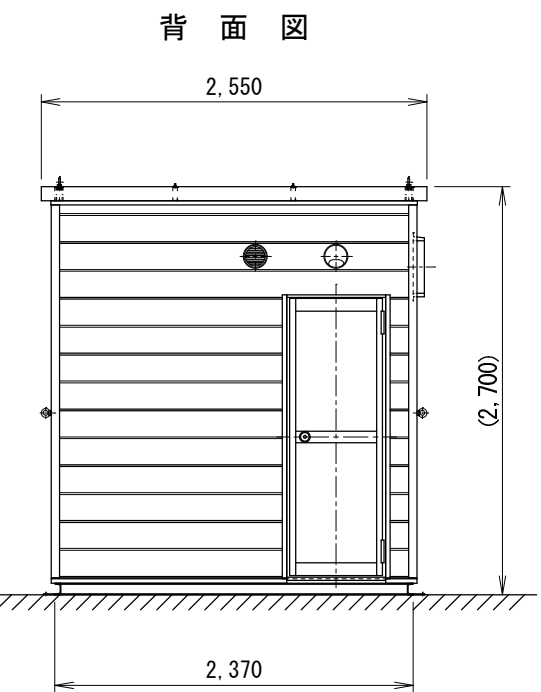
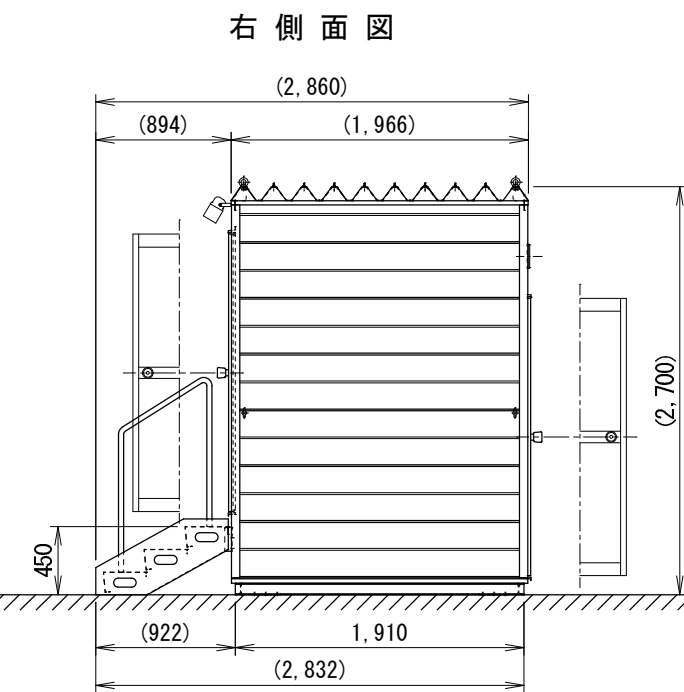
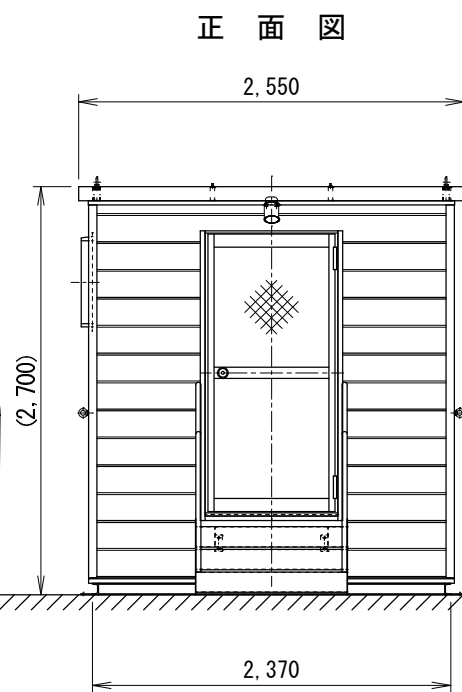
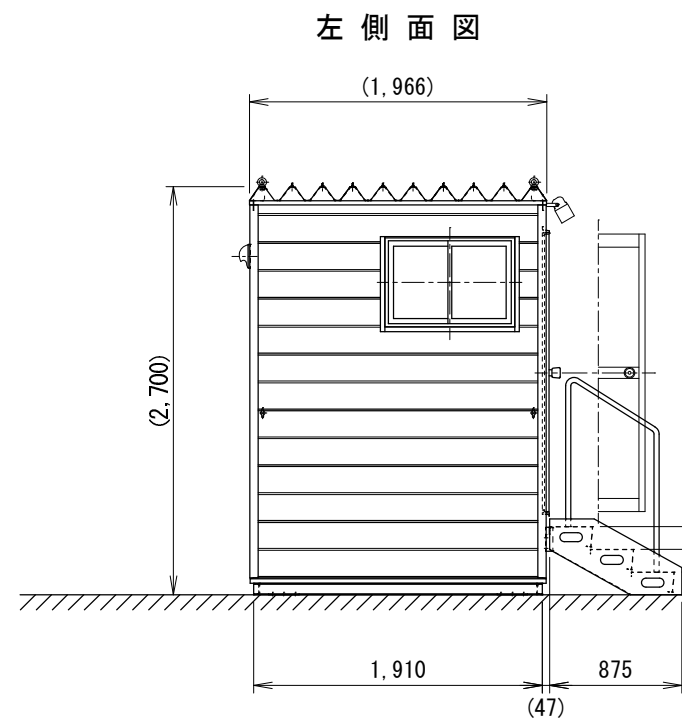
外部仕上げ	
屋根	t0.6 成型折板 (ﾌﾞﾗｯｸ)
壁	t15 スﾃｰﾙｼｰﾄﾞｲﾝｸﾞ 横貼り (木彫りﾌﾞｯｸ) (ｼｰﾄﾞｲﾝｸﾞ色: 正和電工色ﾍﾞｰｼﾞｭ)
基礎(土台)	塩化ゴム樹脂系サビ止め+上塗塗装 (上塗: ｸﾘｰﾝﾊﾟﾝﾄﾞ上塗・黒全艶)
階段	t2.3 スﾃｰﾙ縞鋼板 ｳﾚﾀﾝ塗装仕上げ (全艶: 黒)
内部仕上げ	
床	t15 ｳｯｼﾞﾊﾞｰ下地 ｸｯｼｮﾝﾌﾟﾛｯｸ貼り
巾木	塩ビソフト巾木
壁	t9 ｳｯｼﾞﾊﾞｰ下地 ﾋﾞｰﾈﾙｸﾞﾗｽ貼り
天井	t9 ｳｯｼﾞﾊﾞｰ下地 ﾋﾞｰﾈﾙｸﾞﾗｽ貼り
断熱材	t100 ｸﾞﾗｽｳｰﾙ 24kg/m3 壁・天井・床下共通
建具	
引違いサッシ	アルミ押出し型材(ﾌﾞﾗｯｸ) ｸﾚｰﾄ錠, 水切り, t4型板ｸﾞﾗｽ
框ドア (出入口)	アルミ押出し型材(ﾌﾞﾗｯｸ) 表示錠, ﾄﾞｱﾁｪｯｸ, 上: t4型板ｸﾞﾗｽ, 下: ﾎﾞﾙﾄ
框ドア (点検扉)	アルミ押出し型材(ﾌﾞﾗｯｸ) ｼﾘﾝﾀﾞ錠, 上下: ﾍﾟﾈﾙ
その他	
照明器具	内部: 25W×2 人感センサー付 外部: 85W 人感センサー付
総重量	1,060 (kg)
搬入用金物	吊金物: M16アイボルト×4 振止金物: M16アイボルト×4



備考	訂正事項	年月日	担当	製品名	検図	設計	製図	御承認印	縮尺
				50型男女兼用ﾊﾞｲｵﾄｲﾚ仮設ｼｰﾄﾞｲﾝｸﾞﾀｲﾌﾟ	佐藤		山田		1:50
				図面名 SKM-50 「承認図」			作図	図番	
A3			寸法 2,200 (W) × 2,700 (H) × 1,966 (D)	台数			2011. 11. 25	SKM-050D -AC001A	



外部仕上げ	
屋根	t0.6 成型折板 (ﾌﾞﾗｯｸ)
壁	t15 スチールライニング横貼り (木彫りﾌﾟｲﾝﾄ) (サイディング色: 正和電工色ﾊﾞｰｼﾞｭ)
基礎(土台)	塩化ゴム樹脂系サビ止め+上塗塗装 (上塗: クﾘｰﾝﾊﾞｯｸﾞ上塗・黒全艶)
階段	t2.3 スチール縞鋼板 ウレタン塗装仕上げ (全艶: 黒)
内部仕上げ	
床	t15 ランランﾊﾞｰ下地 クッションﾌﾟﾛｯﾌﾟ貼り
巾木	塩ビソフト巾木
壁	t9 ランﾊﾞｰ下地 ﾋﾞｰﾈﾙ貼り
天井	t9 ランﾊﾞｰ下地 ﾋﾞｰﾈﾙ貼り
断熱材	t100 グラスウール 24kg/m3 壁・天井・床下共通
建具	
引違いサッシ	アルミ押出し型材(ﾌﾞﾗｯｸ) ｸﾚｰﾄﾞ錠, 水切り, t4型板ｶﾞﾗｽ
框ドア (出入口)	アルミ押出し型材(ﾌﾞﾗｯｸ) 表示錠, ﾉﾞｰﾌﾞｯｼﾞﾝｸﾞ, 上: t4型板ｶﾞﾗｽ
框ドア (点検扉)	アルミ押出し型材(ﾌﾞﾗｯｸ) ｼﾘﾝﾀﾞｰ錠, 上下: ﾍﾟﾈﾙ
その他	
照明器具	内部: 25W×2 人感センサー付 外部: 85W 人感センサー付
総重量	1,130 (kg)
搬入用金物	吊金物: M16アイボルト×4 振止金物: M16アイボルト×4



備考	訂正事項	年月日	担当	製品名	検図	設計	製図	御承認印	縮尺
				50型男女兼用ﾊﾞｲﾄｲﾙ仮設サイディングﾀｲﾌﾟ(手洗器付)	佐藤		山田		1:50
				図面名 SKM-50T(開き戸ﾀｲﾌﾟ)「承認図」			作図	図番	
A3			寸法 2,550(W)×2,700(H)×1,966(D) 台数	2010, 12, 02			SKM-050TD -AC001A		