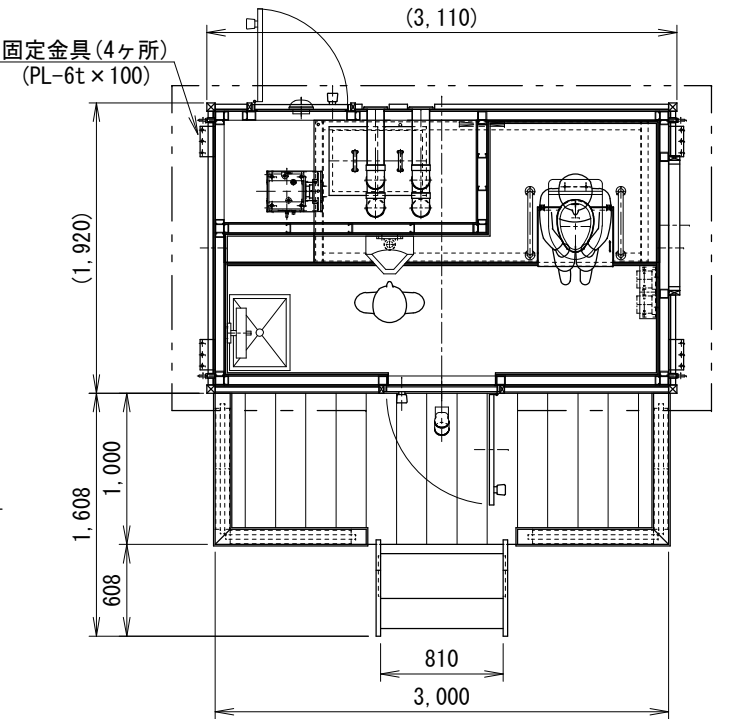
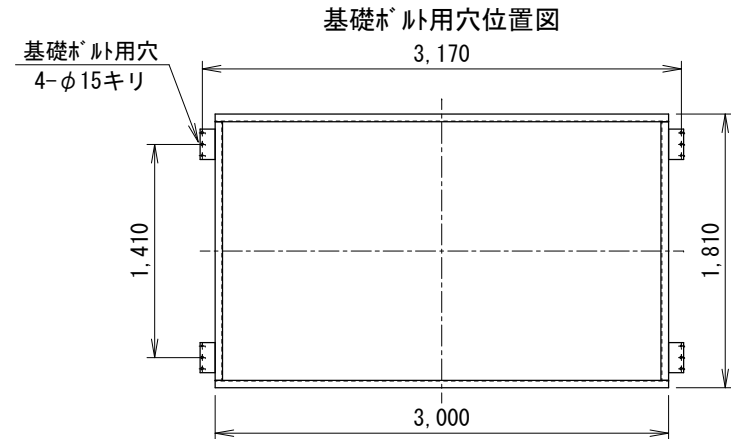
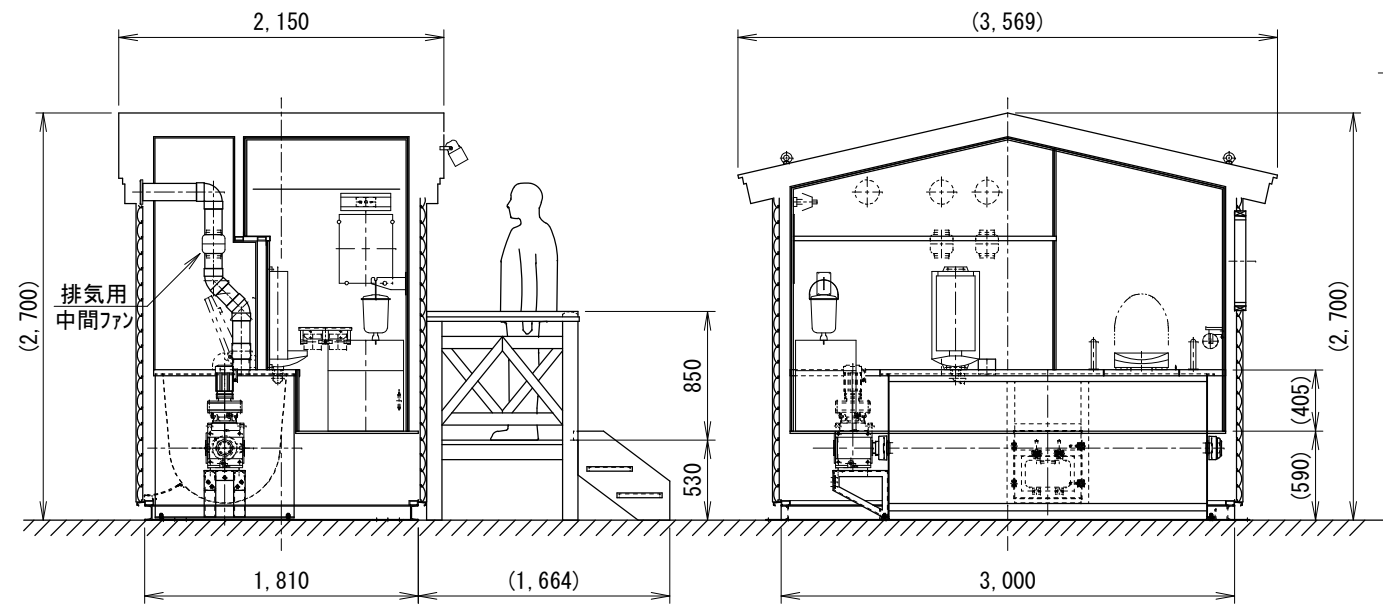
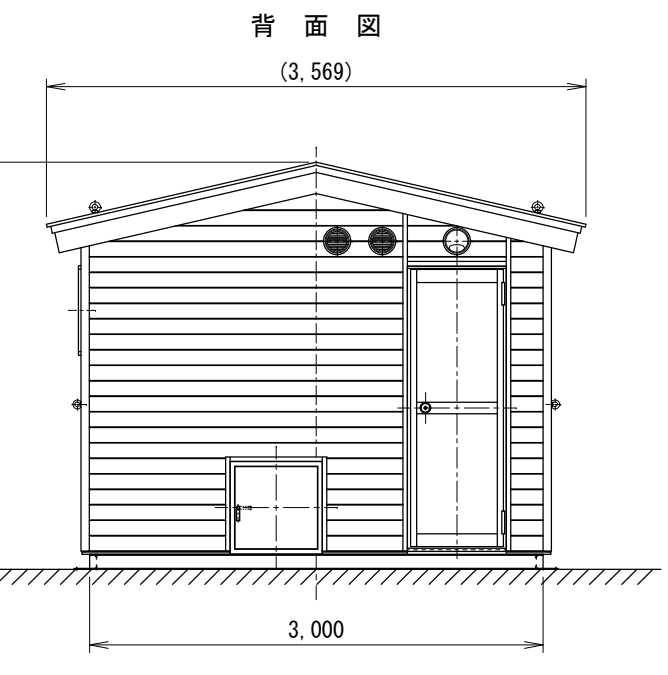
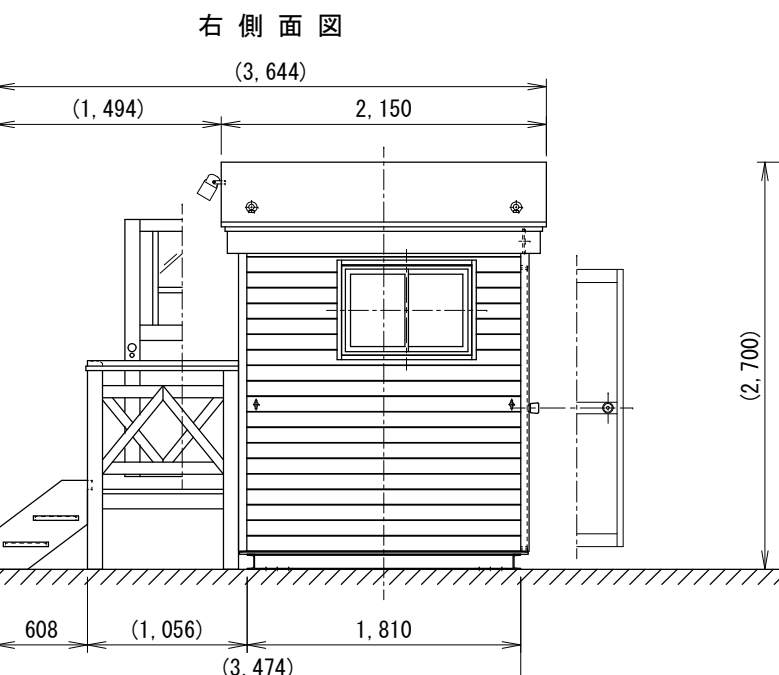
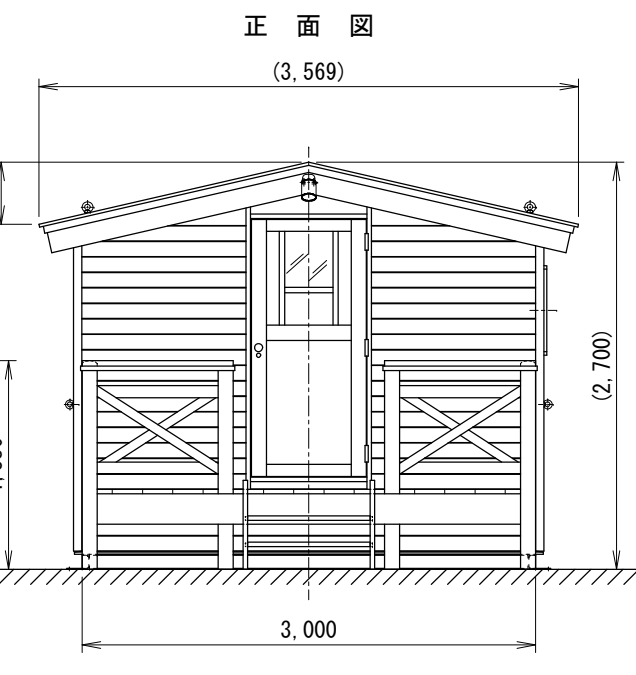
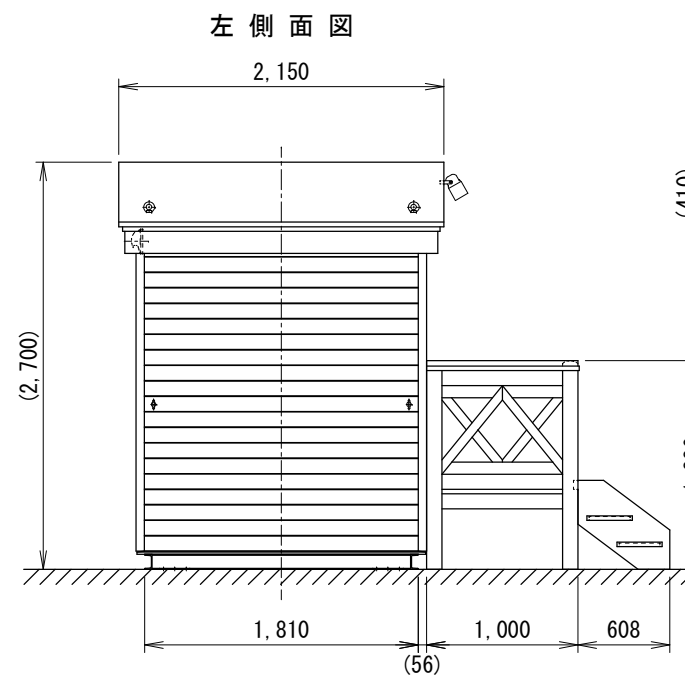


外部仕上	
屋根	t0.35 カラー鉄板横葺(ケリーン)
軒天	t12ラワンパネヤ 着色防腐剤塗布
壁	t0.05透湿防水シート下貼 t12コンパネ下地 t35羽目板貼(松半丸太材) 着色防腐剤塗布(下塗共)
基礎(土台)	塩化ゴム樹脂系セパ止+上塗塗装 (上塗:ケリーンパテト上塗・黒全艶)
階段	t2.3スチール編鋼板UP塗装仕上(黒)
内部仕上	
床	t15ラワンパネ下地 クッションフロア貼
巾木	塩ビソフト巾木
壁	ラワンパネヤt9下貼t4下地 ビニールクロス貼
天井	t9ラワンパネヤ下地 ビニールクロス貼
断熱	t100ケラスケール24kg/m3 壁・天井・床下共通
建具	
引違イサツ	アルミ押出シ型材(フラウン) クレセント錠、水切、t4型板ガラス
框ドア(出入口)	アルミ押出シ型材(フラウン) 表示錠、ドアチェック、上:t4型板ガラス
框ドア(点検扉)	アルミ押出シ型材(フラウン) シリンダー錠、上下:パネル
その他	
照明器具	内部:25w×2 人感センサー付 外部:85w 人感センサー付
総重量	2,500(kg)
搬入用金物	吊金物:M20アイボルト×4 振止金物:M16アイボルト×4

備考	訂正事項	年月日	担当	製品名	100型男女兼用パイル仮設トイレ	検図	設計	製図	御承認印	縮尺
				図面名	SKM-100LOG「承認図」	佐藤		山田		1:50
	A3			寸法	3,569(W)×2,700(H)×2,150(D)	台数				作図 2010.12.02 図番 SKM-100L -AC001



外部仕上	
屋根	t0.35 カラー鉄板横葺(グリーン)
軒天	t12ワラシバニヤ 着色防腐剤塗布
壁	t0.05透湿防水シート下貼 t12コンパネ下地 t35羽目板貼(松半丸太材) 着色防腐剤塗布(下塗共)
基礎(土台)	塩化ゴム樹脂系セメント止り上塗塗装 (上塗:クリンラハテクト上塗・黒全艶)
階段	木製(松)
内部仕上	
床	t15ワラシバニヤ下地 クッションフロア貼
巾木	楓材15mm厚
壁	松材12mm厚羽目板貼
天井	松材12mm厚羽目板貼
断熱	t100グラスウール24kg/m3 壁・天井・床下共通
建具	
引違イサツ	アルミ押出シ型材(フランク) クレセント錠、水切、t4型板ガラス
框ドア(出入口)	木製框扉(楓材) 表示錠、ドアチェック
框ドア(点検扉)	アルミ押出シ型材(フランク) シリンドラ錠、上下:パネル
その他	
照明器具	内部:25w×2 人感センサー付 外部:85w 人感センサー付
総重量	2,700(kg)
搬入用金物	吊金物:M20アイボルト×4 振止金物:M16アイボルト×4



備考	訂正事項	年月日	担当	製品名	100型男女兼用バリエーション仮設トイレ(テラックス)	検図	設計	製図	御承認印	縮尺
				図面名	SKM-100LOG-DX「承認図」	佐藤		山田		1:50
	A3			寸法	3,569(W)×2,700(H)×3,644(D)	台数				作図 2014.02.05 図番 SKM-100LD -AC002