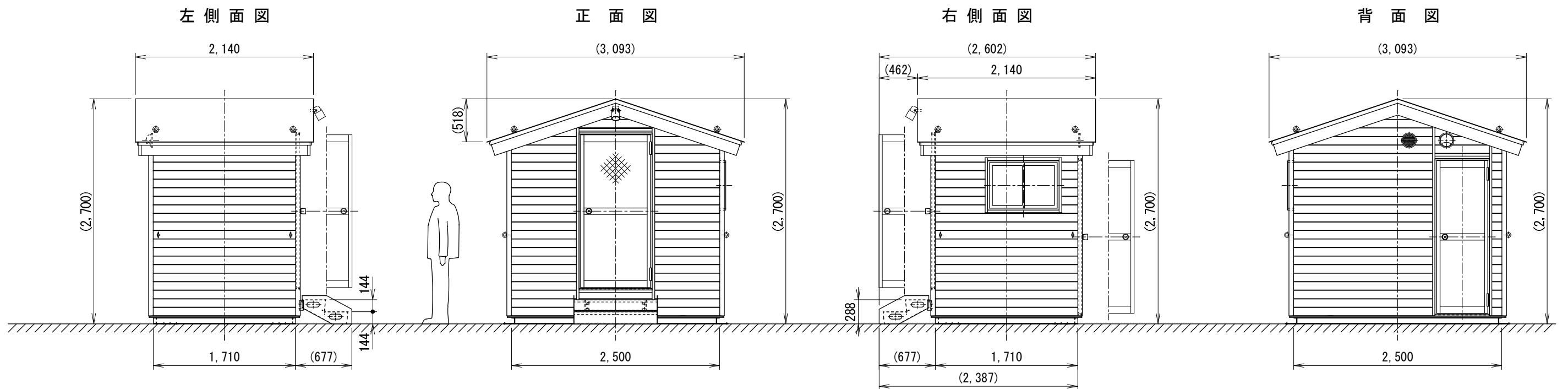
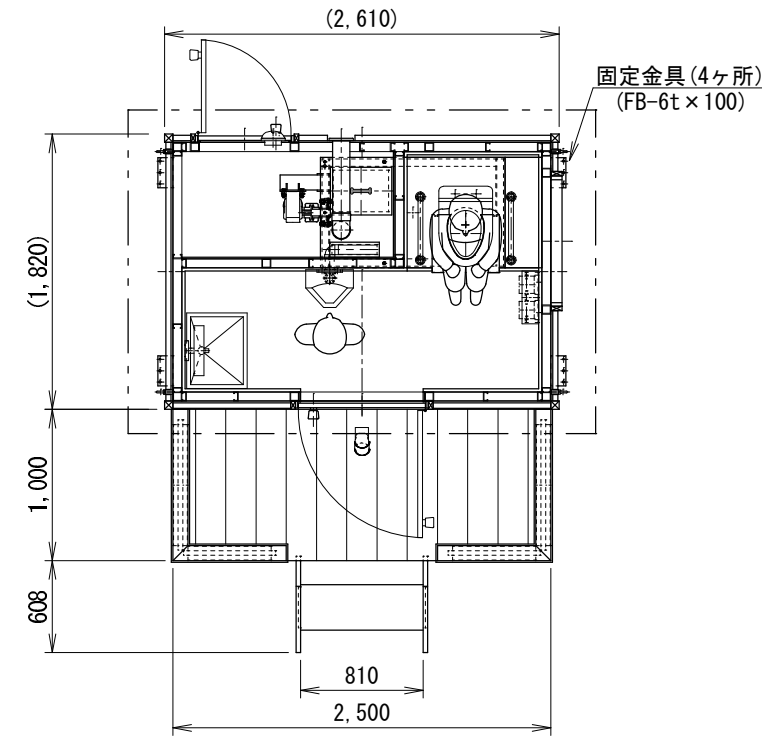
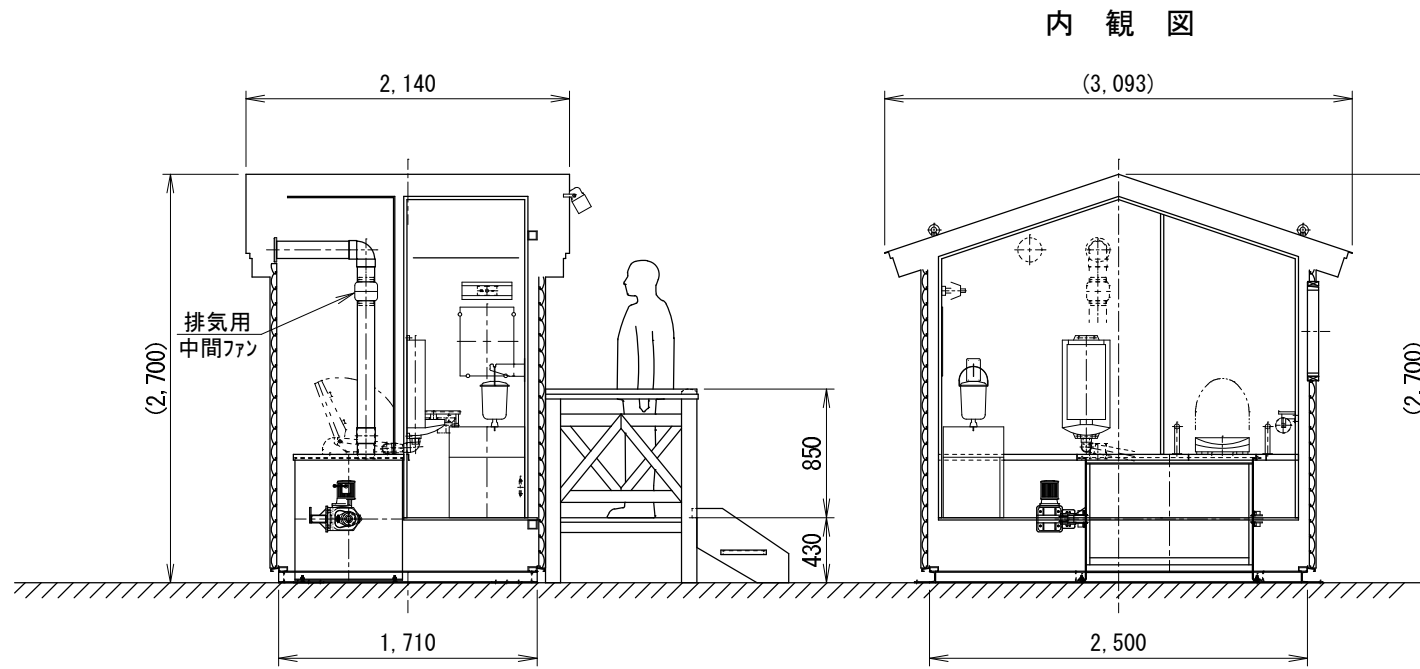


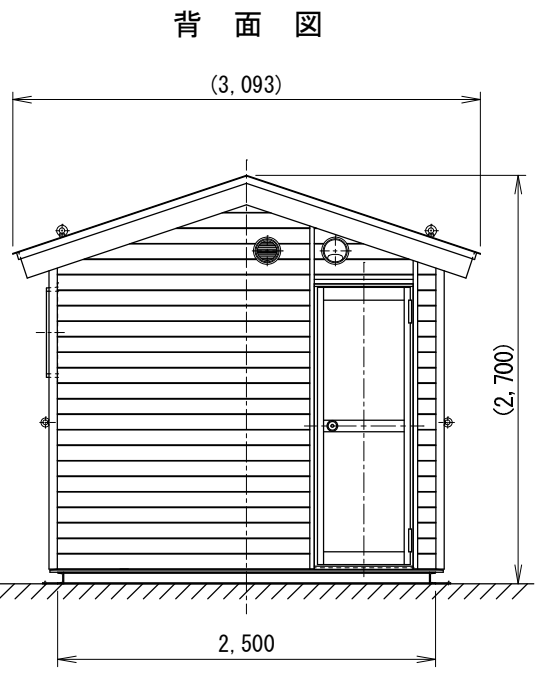
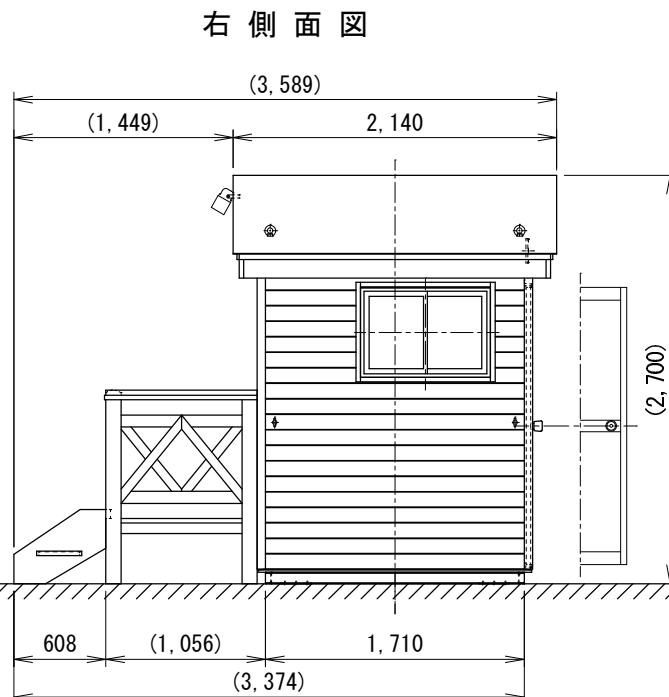
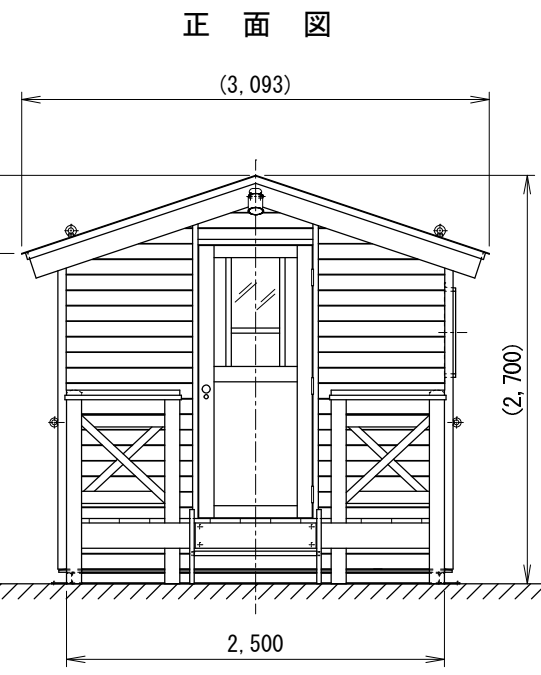
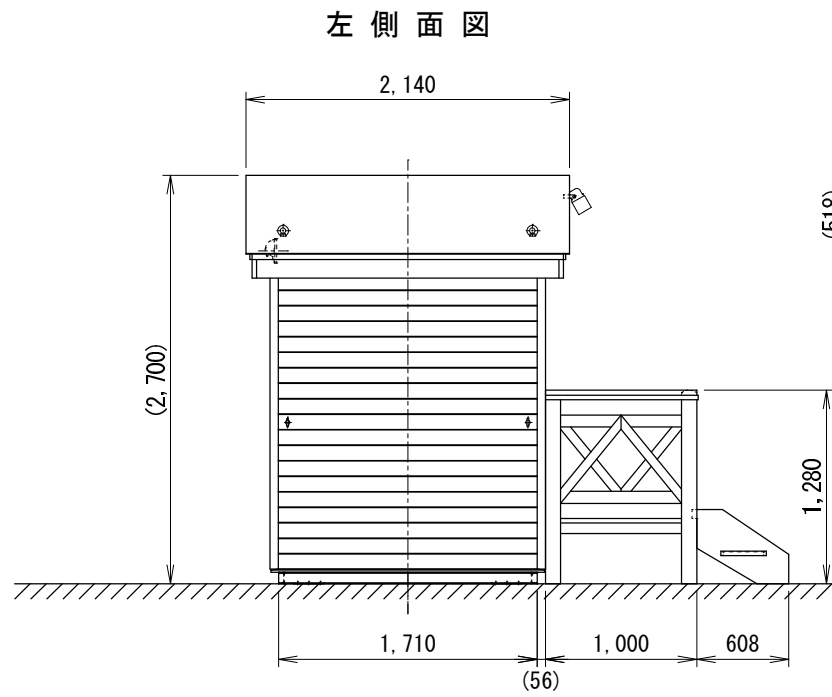
外部仕上	
屋根	t0.35 カラー鉄板横葺(ケリーン)
軒天	t12ラワンパネヤ 着色防腐剤塗布
壁	t0.05透湿防水シート下貼 t12コンパネ下地 t35羽目板貼(松半丸太材) 着色防腐剤塗布(下塗共)
基礎(土台)	塩化ゴム樹脂系セパ止+上塗塗装 (上塗:クリアパテト上塗・黒全艶)
階段	t 2.3スチール編鋼板ウレタン塗装仕上(黒)
内部仕上	
床	t15ラワンパネ下地 クッションフロア貼
巾木	塩ビソフト巾木
壁	ラワンパネヤt9下貼t4下地 ビニールクロス貼
天井	t9ラワンパネヤ下地 ビニールクロス貼
断熱	t100グラスウール24kg/m3 壁・天井・床下共通
建具	
引違イサツ	アルミ押出し型材(フランク) クレセント錠、水切、t4型板ガラス
出入口扉ドア	アルミ押出し型材(フランク) 表示錠、ドアチェック、上:t4型板ガラス
框ドア	アルミ押出し型材(フランク) シリンダー錠、上下:パネル
その他	
照明器具	内部: 25w×2 人感センサー付 外部: 85w 人感センサー付
総重量	1,700(kg)
搬入用金物	吊金物:M16アイボルト×4 振止金物:M16アイボルト×4



備考	訂正事項	年月日	担当	製品名	25型男女兼用パイトイレ仮設トイレ	検図	設計	製図	御承認印	縮尺
				図面名	SKM-25LOG「承認図」	佐藤		山田		1:50
	A3			寸法	3,093(W)×2,700(H)×2,140(D)	台数			作図	図番
									2012.04.12	SKM-025L-AC001



外部仕上	
屋根	t0.35 カラー鉄板横葺(ケリーン)
軒天	t12ワラフハニヤ 着色防腐剤塗布
壁	t0.05透湿防水シート下貼 t12コンパネ下地 t35羽目板貼(松半丸太材) 着色防腐剤塗布(下塗共)
基礎(土台)	塩化ゴム樹脂系サビ止+上塗塗装 (上塗:クリソバテクト上塗・黒全艶)
階段	木製(松)
内部仕上	
床	t15ワラフハニヤ下地 クッションフロア貼
巾木	楓材15mm厚
壁	松材12mm厚羽目板貼
天井	松材12mm厚羽目板貼
断熱	t100ケラスール24kg/m3 壁・天井・床下共通
建具	
引違イサツ	アルミ押出し型材(フランク) クレセント錠、水切、t4型板ガラス
出入口扉ドア	木製框扉(楓材) 表示錠、ドアチェック
框ドア	アルミ押出し型材(フランク) シリンダー錠、上下:パネル
その他	
照明器具	内部:25w×2 人感センサー付 外部:85w 人感センサー付
総重量	1,850(kg)
搬入用金物	吊金物:M16アイボルト×4 振止金物:M16アイボルト×4



備考	訂正事項	年月日	担当	製品名	検図	設計	製図	御承認印	縮尺
				25型男女兼用トイレ仮設のタイプ(テラックス)	佐藤		山田		1:50
				図面名 SKM-25LOG-DX「承認図」			作図	2012.04.12	図番 SKM-025LD-AC001-2
A3			寸法 3,093(W)×2,700(H)×2,140(D)	台数					