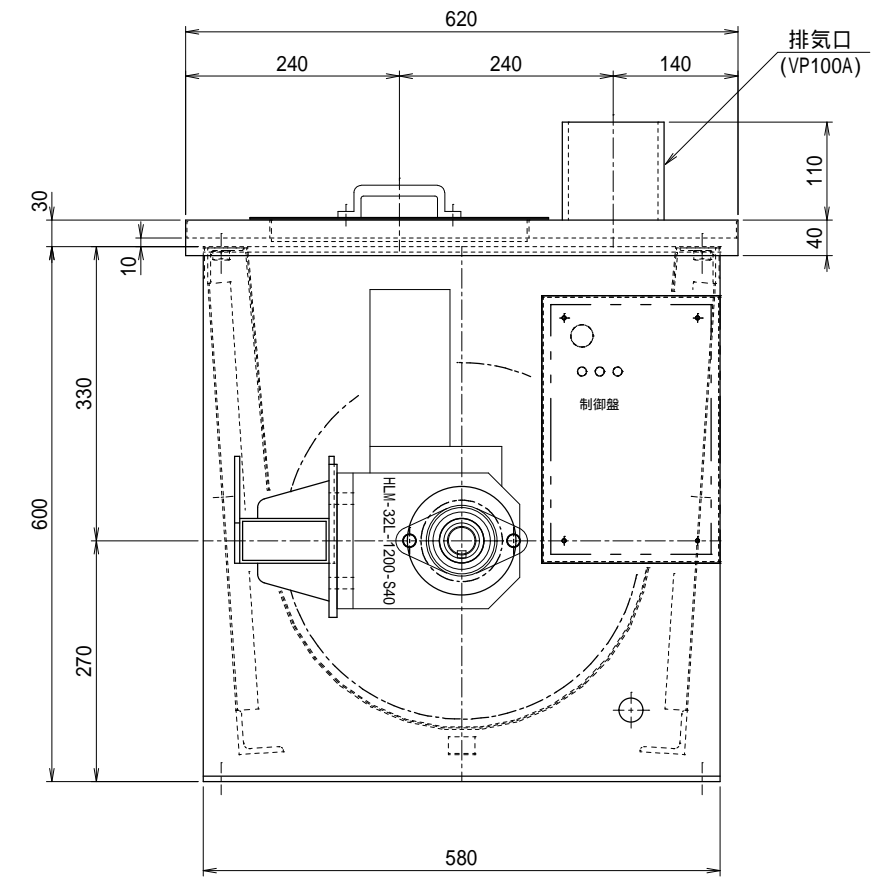
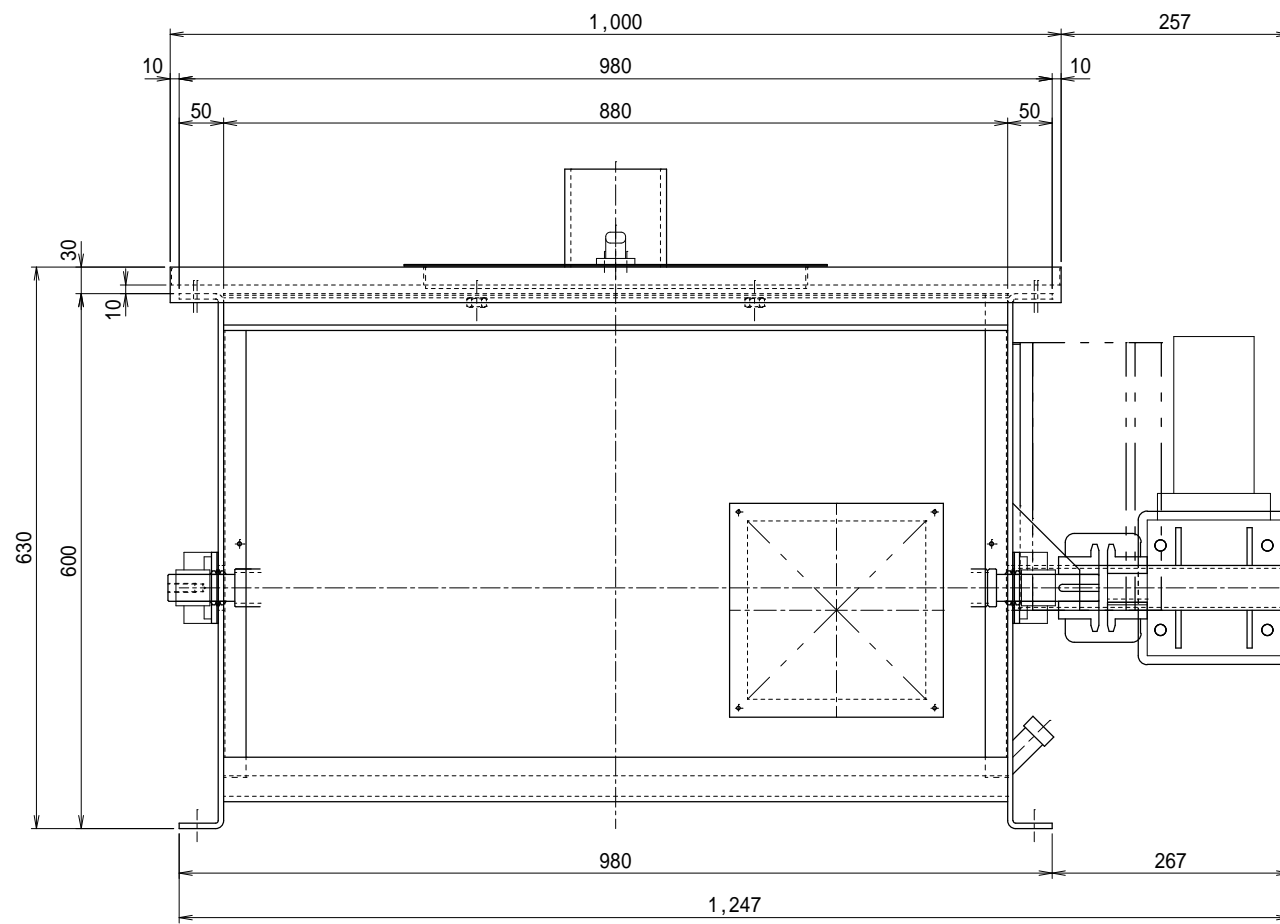


- 制御盤
- Vリング S V-30S x 2本
- ピロロック UCFL206
- チェーンカップリング FBNC5018-D30-D32
- ニッセイギアータ HLM-32L-1200-S40(100V, 40W)



備考	訂正事項	年月日	担当	製品名 業務用生ゴミ処理機「SN-15」(屋内型)	検図 佐藤	設計 山田	製図 山田	御承認印	縮尺 1:6
				図面名 「承認図」	台数			作図 2009, 07, 14	図番 SN-015-P101