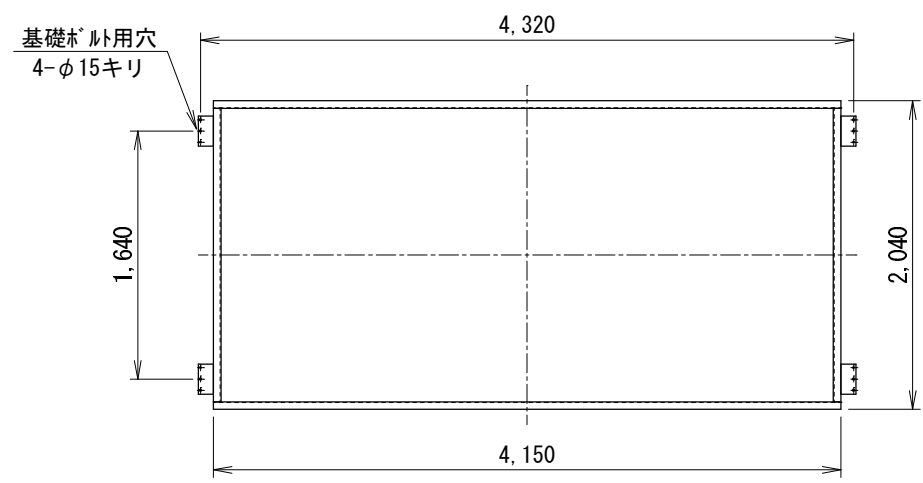


外部仕上	
屋根	t0.6 成型折板 (ﾌﾞﾗｯｸ)
壁	t0.05透湿防水ｼｰﾄ下貼t12ｺﾝﾊﾟﾈ下地 t35羽目板貼(唐松半丸太材) 着色防腐剤塗布(下塗共)
基礎(土台)	塩化ゴム樹脂系牒止+上塗塗装 (上塗:ｸﾘｰﾝﾊﾟﾈﾄ上塗・黒全艶)
スロープ	なし
内部仕上	
床	t15 ﾚｯｼﾝｸﾞﾊﾞｰ下地 ﾕｯｼﾞｮﾝﾌﾞﾛｯｸ貼り
巾木	塩ビソフト巾木
壁	t9 ﾚｯｼﾝｸﾞﾊﾞｰ下地 ﾋﾞｰﾝｸﾞﾙｽ貼り
天井	t9 ﾚｯｼﾝｸﾞﾊﾞｰ下地 ﾋﾞｰﾝｸﾞﾙｽ貼り
断熱材	t100 ｸﾞﾗｽｰｰﾙ 24kg/m3 壁・天井・床下共通
建具	
引違いサッシ	ｱﾙﾐ押出型材(ﾌﾞﾗｯｸ) ｸﾞﾚﾝﾄ錠, 水切り, t4 型板ｸﾞﾗｽ
框ドア (点検扉)	ｱﾙﾐ押出型材(ﾌﾞﾗｯｸ) ｼﾘﾝﾀﾞ錠, 上下:ﾊﾟﾈﾙ
自動閉鎖式 ｽﾗｲﾄﾞﾄﾞｱ	ｶﾗｰ鋼板ﾌﾗｯｼﾞｯﾄﾞｱ(ｱｲﾍﾞﾘｰ) 表示錠, ﾊﾝｶﾞｰ金物, t5ｱｸﾘﾙ板
その他	
ベビースーツ	付
照明器具	内部照明: なし 外部照明: なし
搬入用金物	吊り金物: M24ｱｲﾙﾄﾞ×4 振止金物: M16ｱｲﾙﾄﾞ×4
総重量	2,700 (kg)

基礎ﾎﾙﾄﾞ用穴位置図



備考	訂正事項	年月日	担当	製品名 25型身障者向けﾊﾞｲﾄｲﾚ仮設ﾄｲﾚﾀｲﾌﾟ(ﾊﾞｰﾀﾞﾙ式, スﾛｰﾌﾞ無)	検図	設計	製図	御承認印	縮尺
				図面名 SSK-25LOG-PK「承認図」	佐藤		山田		1:50
	A3			寸法 4,450(W) × 2,700(H) × 2,171(D)	台数			作図 2010.12.02	図番 SSK-025LPK -AC001