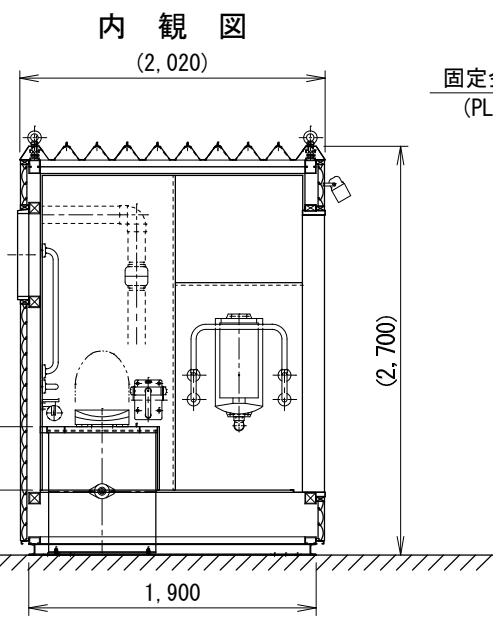
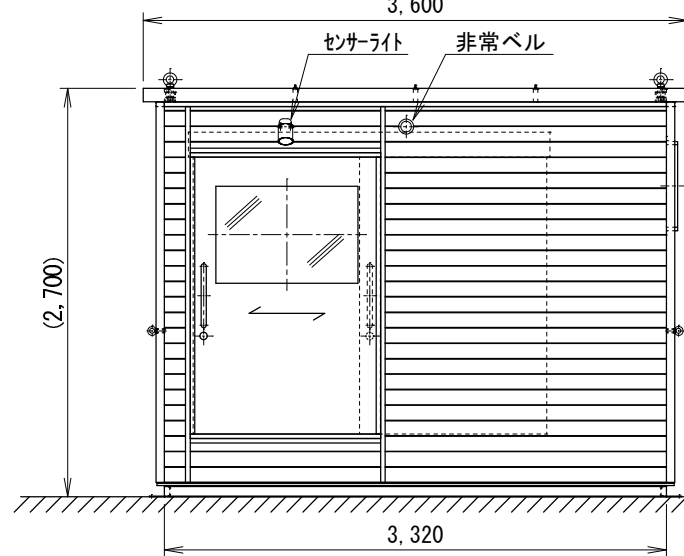


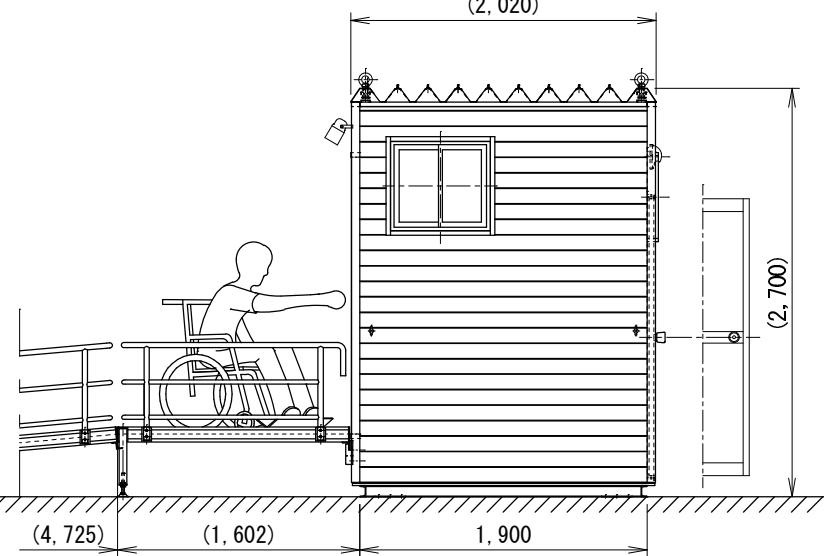
正面図



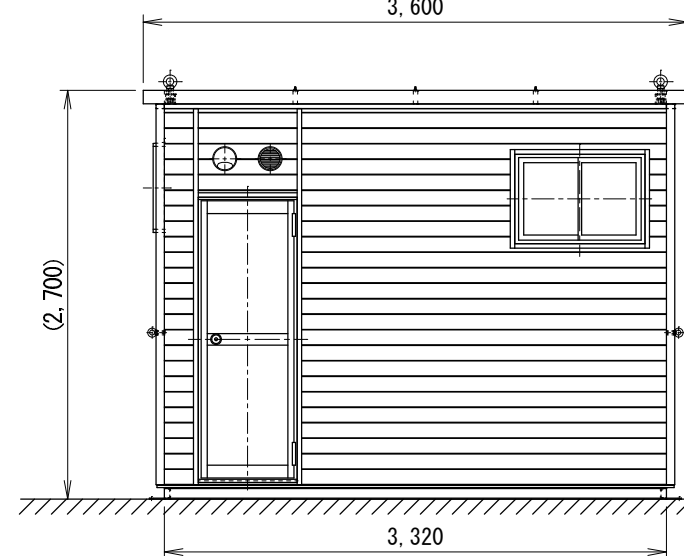
右側面図



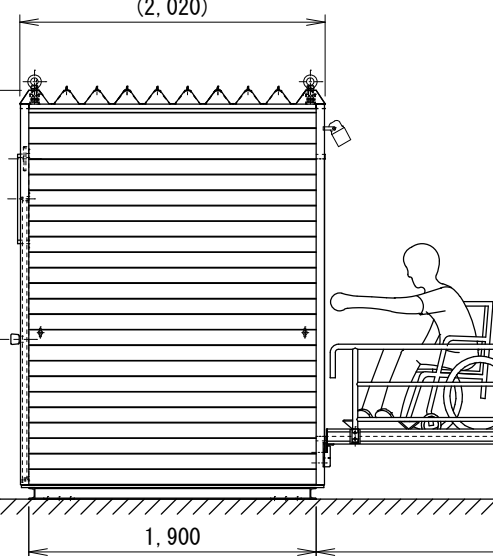
背面図



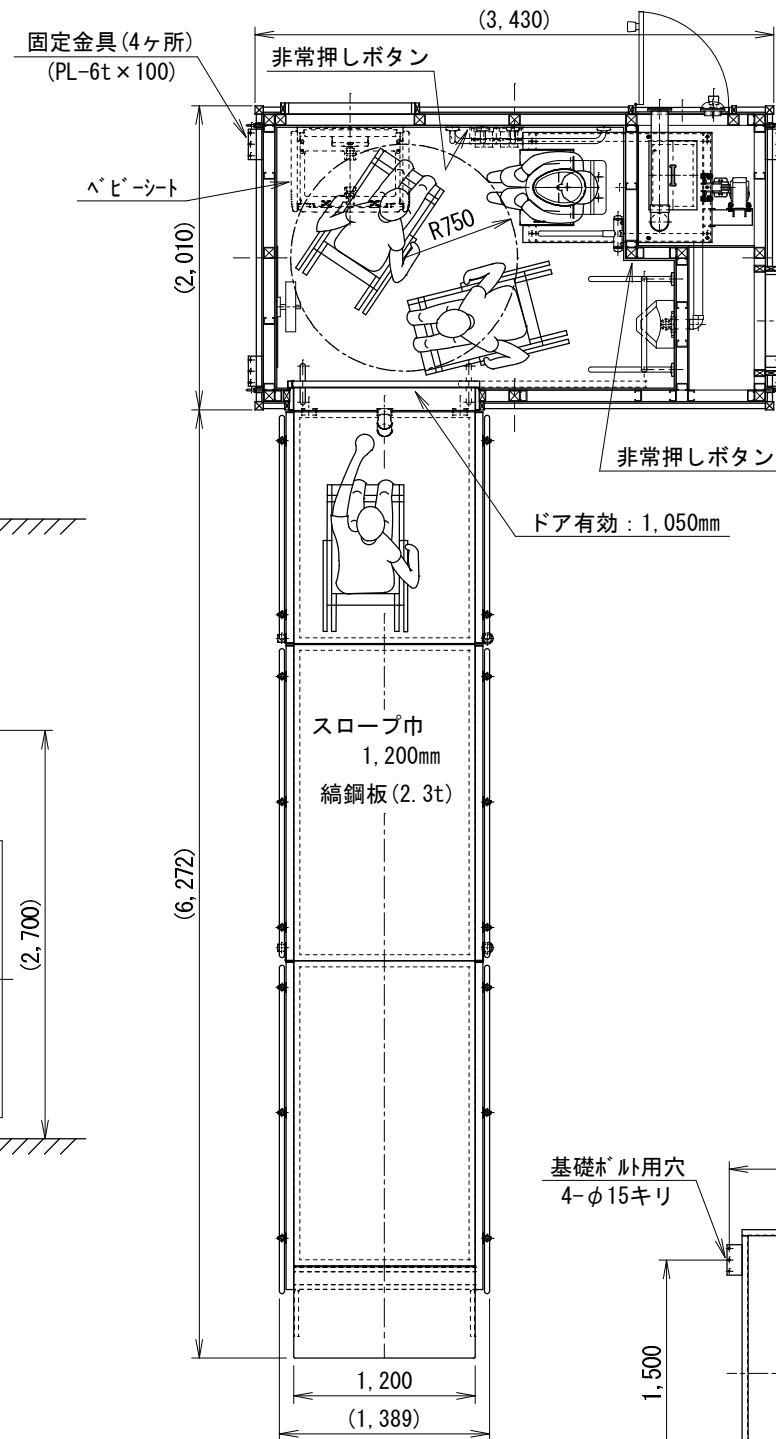
左側面図



背面図



左側面図



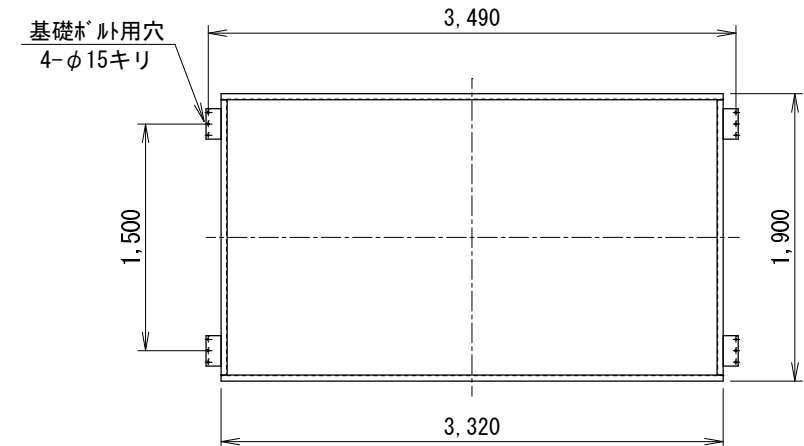
(6,272)

(1,389)

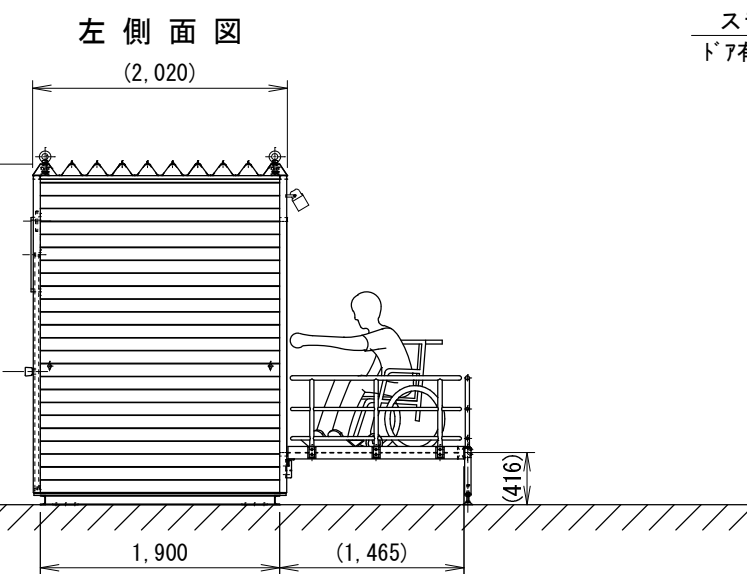
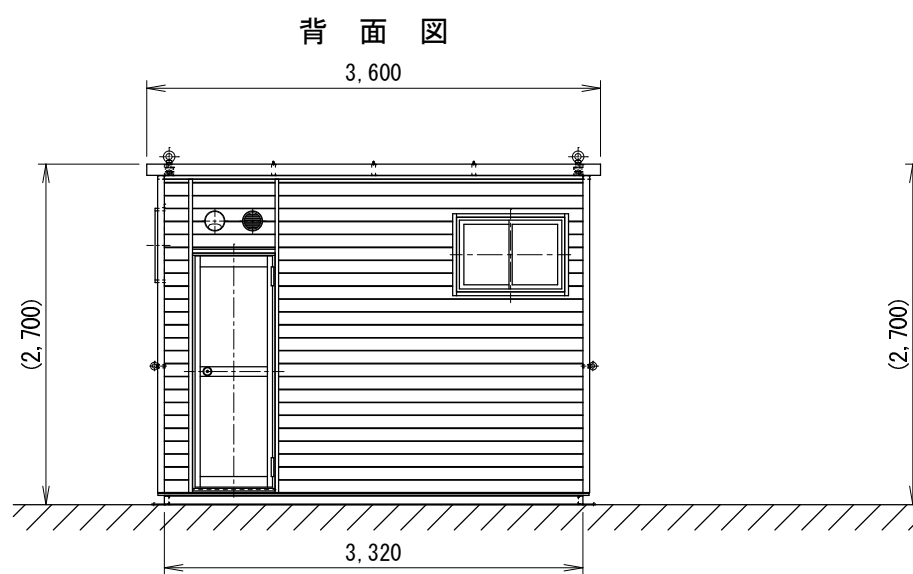
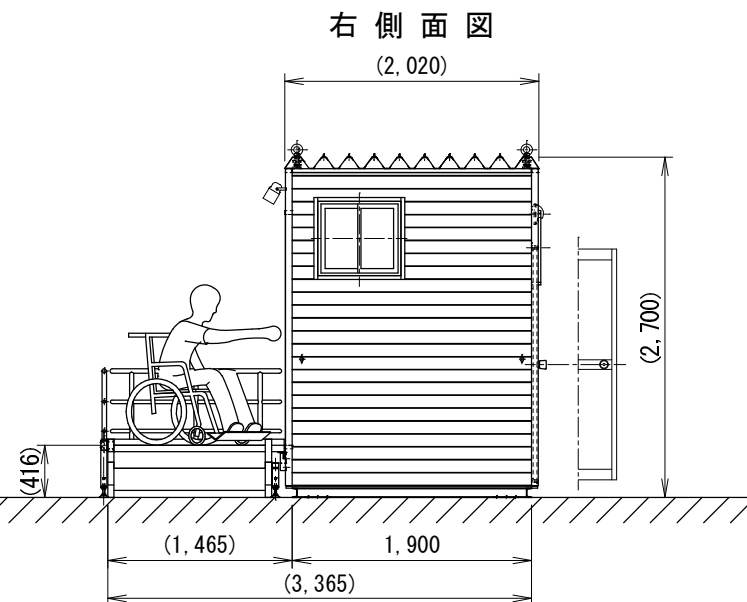
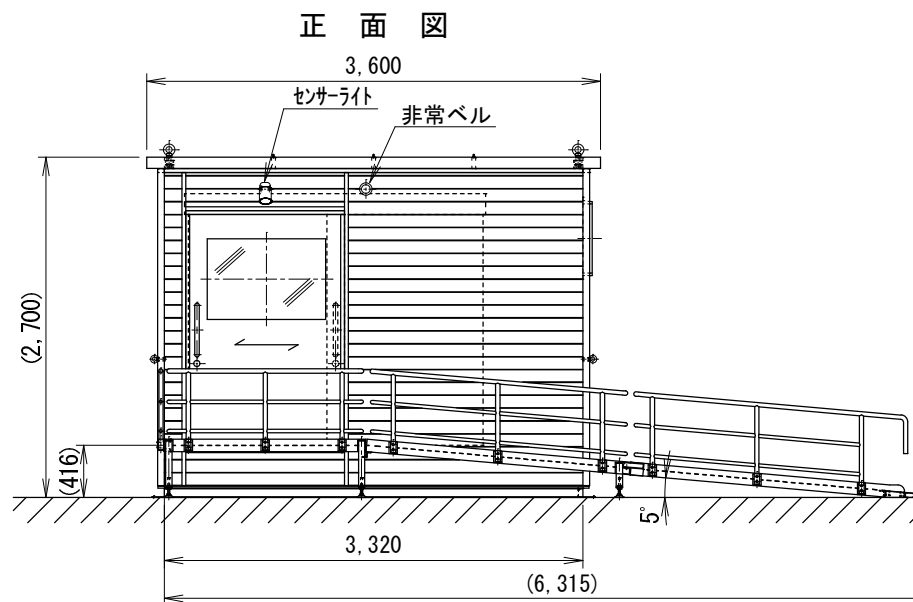
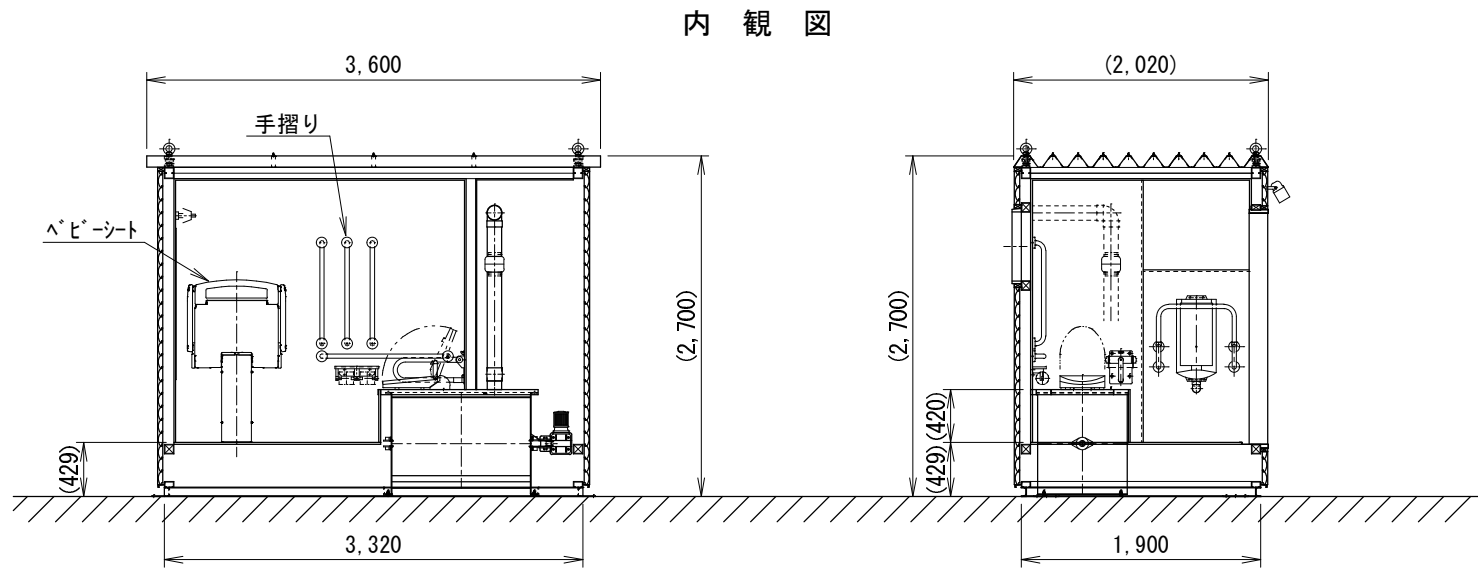
(8,227)

外部仕上	
屋根	t0.6 成型折板 (ﾌﾞﾗｯｸ)
壁	t0.05透湿防水ｼｰﾄ下貼t12ｺﾝﾊﾟﾈ下地 t35羽目板貼(唐松半丸太材) 着色防腐剤塗布(下塗共)
基礎(土台)	塩化ゴム樹脂系牒止+上塗塗装 (上塗:ｸﾘｰﾝﾊﾟﾈﾄ上塗・黒全艶)
スロープ	t2.3 スｰﾙ縞鋼板 ｸﾚﾀ塗装仕上(黒)
内部仕上	
床	t15 ﾚｯﾝﾊﾞｰ下地 ｸｯｼｮﾝﾌﾛｱ貼り
巾木	塩ﾋﾞﾝソフト巾木
壁	t9 ﾚｯﾝﾊﾞｰ下地 ﾋﾞﾝｸﾞﾙｽ貼り
天井	t9 ﾚｯﾝﾊﾞｰ下地 ﾋﾞﾝｸﾞﾙｽ貼り
断熱材	t100 ｸﾞﾗｽウｰﾙ 24kg/m3 壁・天井・床下共通
建具	
引違いサツ	ﾌﾙﾋﾞｯｼﾞ押出型材(ﾌﾞﾗｯｸ) ｸﾚﾝﾄ錠,水切り,t4 型板ｸﾞﾗｽ
框ドア (点検扉)	ﾌﾙﾋﾞｯｼﾞ押出型材(ﾌﾞﾗｯｸ) ｼﾘﾝﾀﾞ錠,上下:ﾊﾟﾈﾙ
自動閉鎖式 ｽﾗｲﾄﾞドア	ｶﾗｰ鋼板ﾌﾗｯｼﾞｯﾄﾞｱ(ｱｲﾚｰ) 表示錠,ﾊﾝｶﾞｰ金物,t5ｱｸﾘﾙ板
その他	
手洗器	なし
照明器具	内部:25W x 2 人感センサー付 外部:85W 人感センサー付
搬入用金物	吊り金物:M24ﾌﾞﾚｯﾄ x 4 振止金物:M16ﾌﾞﾚｯﾄ x 4
総重量	2,350 (kg) (ｽﾛｰﾌﾟ 別途400kg)

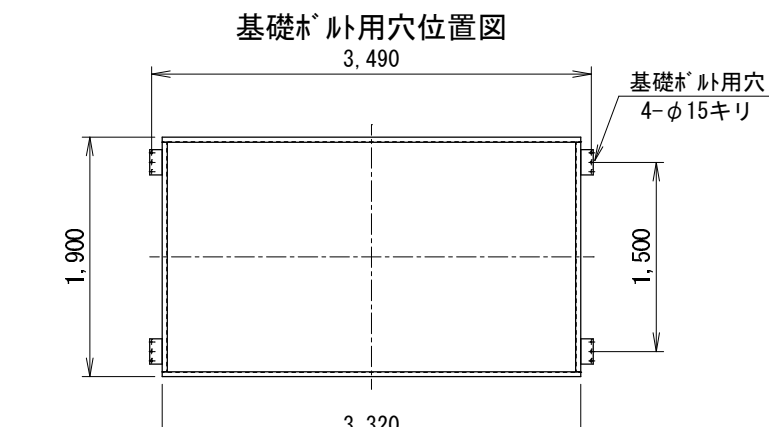
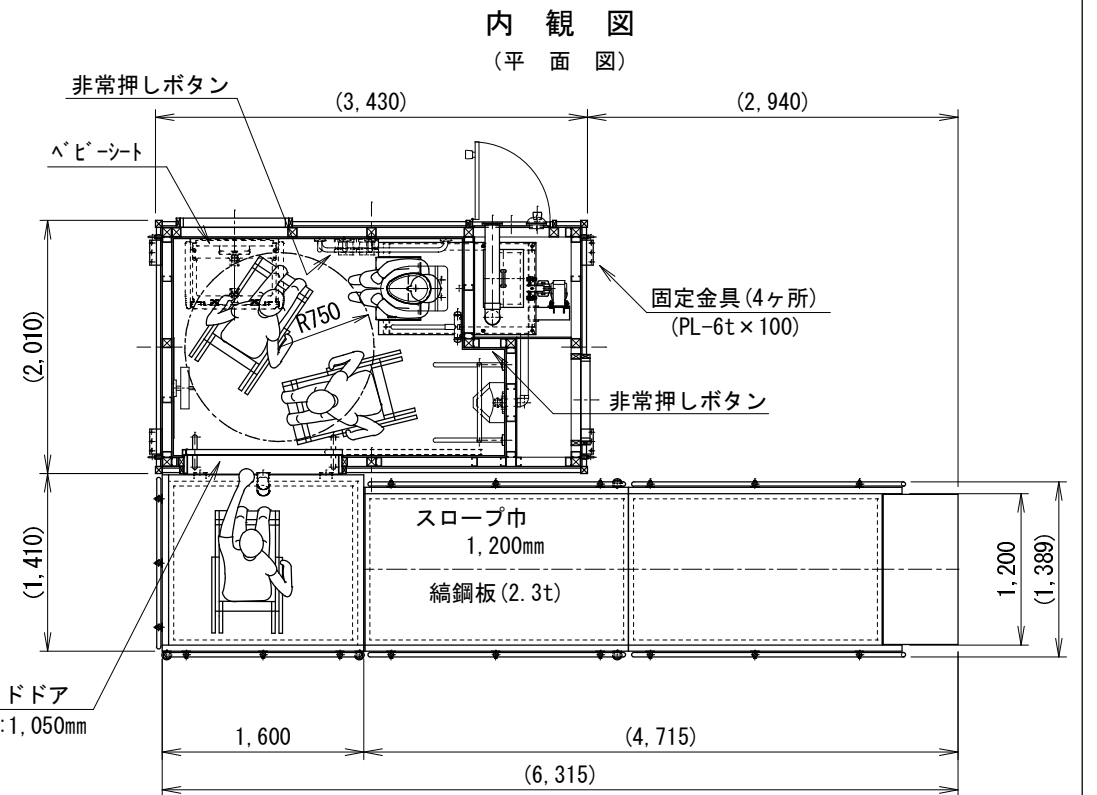
基礎ﾎｰﾙ用穴位置図



備考	訂正事項	年月日	担当	製品名 25型身障者向けﾊﾞｲﾄｲﾚ仮設ﾄｲﾚ(ｽﾛｰﾌﾟ付)	検図	設計	製図	御承認印	縮尺
				図面名 SSK-25LOG「承認図」	佐藤		山田		1:50
	A3			寸法 3,600(W) x 2,700(H) x 8,227(D)	台数			作図 2010.12.02	図番 SSK-025L -AC001



外部仕上		内部仕上	
屋根	t0.6 成型折板 (ﾌﾞﾗｯｸ)	床	t15 ﾚｯﾝｼﾞﾝｸﾞ-下地 ﾕｯｼﾞｮﾝﾌﾞﾗｯｸ貼ﾘ
壁	t0.05透湿防水ｼｰﾄ下貼t12ｺﾝﾊﾟﾈ下地 t35羽目板貼(唐松半丸太材) 着色防腐剤塗布(下塗共)	巾木	塩ビソフト巾木
基礎(土台)	塩化ゴム樹脂系ﾋﾞｰ止+上塗塗装 (上塗:ｸﾘｰﾝﾊﾟﾈﾄ上塗・黒全艶)	天井	t9 ﾚｯﾝｼﾞﾝｸﾞ下地 ﾋﾞｰﾝｸﾙｽ貼ﾘ
スロープ	t2.3 ﾏﾞｰﾙ縞鋼板 ﾕﾚﾝ塗装仕上(黒)	断熱材	t100 ｸﾞﾗｽｰﾙ 24kg/m3 壁・天井・床下共通
建具		その他	
引違いサツ	ｱﾙﾐ押出型材(ﾌﾞﾗｯｸ) ｸﾚｰﾄ錠,水切り,t4型板ｸﾞﾗｽ	手洗器	なし
框ドア (点検扉)	ｱﾙﾐ押出型材(ﾌﾞﾗｯｸ) ｼﾝｸﾞﾙ-錠,上下:ﾊﾟﾈﾙ	照明器具	内部:25W×2 人感センサー付 外部:85W 人感センサー付
自動閉鎖式 ｽﾗｲﾄﾞｱ	ｶｰﾌﾞ鋼板ﾌﾗｯｼﾞﾄﾞｱ(ｱｲﾍﾞﾘｰ) 表示錠,ﾊﾝｶﾞｰ金物,t5ｱｸﾘﾙ板	搬入用金物	吊り金物:M24ｱｲﾍﾞﾙﾄ×4 振止金物:M16ｱｲﾍﾞﾙﾄ×4
		総重量	2,350 (kg) (ｽﾛｰﾌﾞ 別途460kg)



備考	訂正事項	年月日	担当	製品名	検図	設計	製図	御承認印	縮尺
				25型身障者向けﾊﾞｲﾄｲﾚ仮設ﾄｲﾚﾀｲﾌﾟ(横形ｽﾛｰﾌﾞ付)	佐藤		山田		1:60
				図面名	SSK-25LOG「承認図」				図番
A3				寸法	6,370(W)×2,700(H)×3,420(D)	台数		2010.12.02	SSK-025L -AC501

