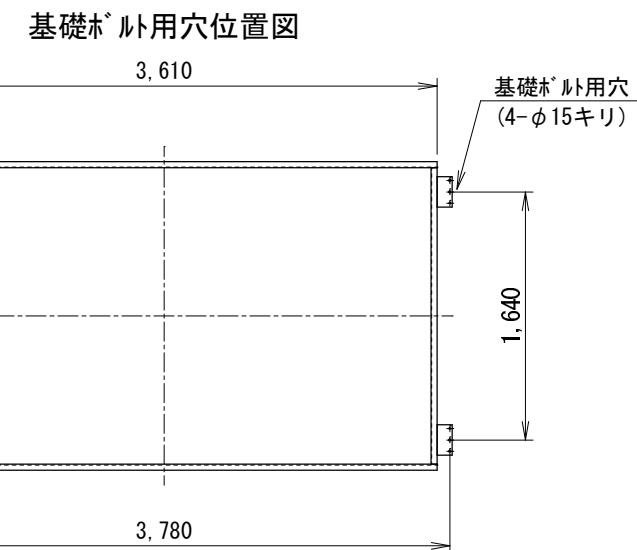
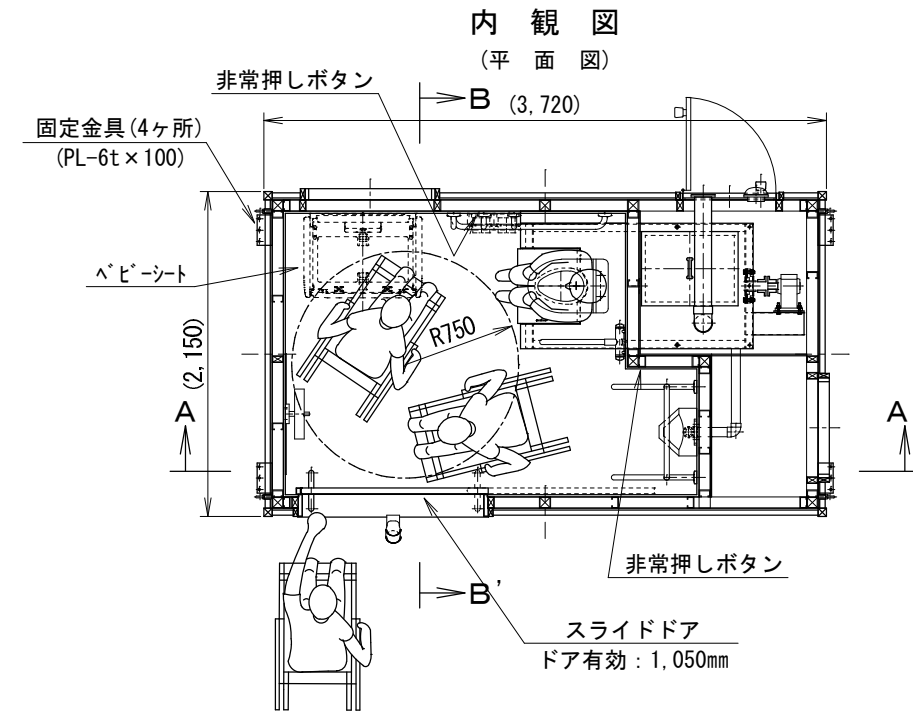
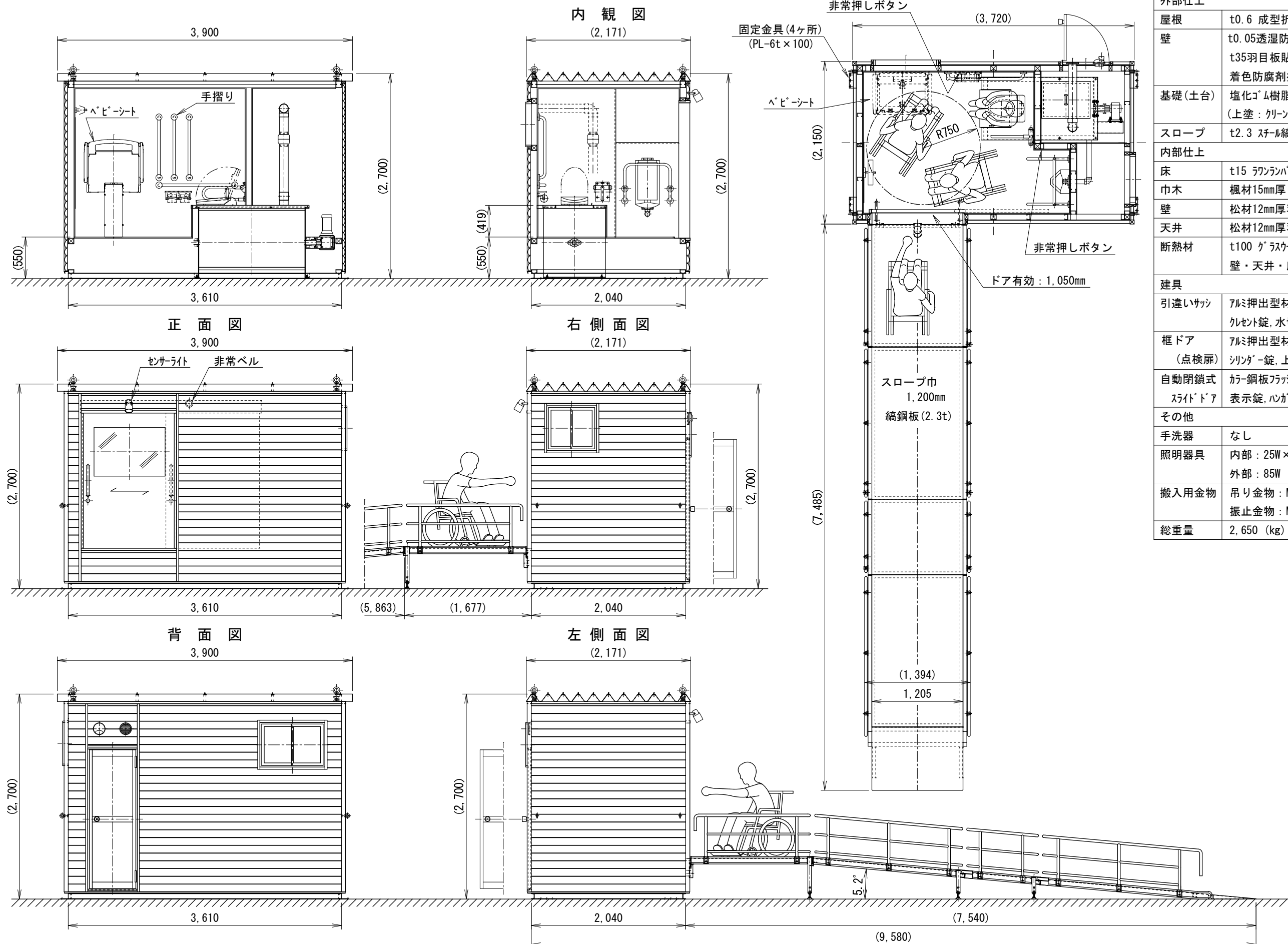


外部仕上		内部仕上	
屋根	t0.6 成型折板 (ﾌﾞﾗｳﾝ)	床	t15 ﾚｯﾝｼﾞﾝﾊﾞｰ下地 ﾕｯｼﾞｵﾝﾌﾟｯﾄ貼
壁	t0.05透湿防水ｼｰﾄ下貼t12ｺﾝﾊﾟﾆｰ下地 t35羽目板貼 (唐松半丸太材) 着色防腐剤塗布 (下塗共)	巾木	楓材15mm厚
基礎 (土台)	塩化ｺﾞﾑ樹脂系ｷﾞｯｼﾞ止+上塗塗装 (上塗:ｸﾘｰﾝﾊﾟﾆｰﾃｯﾄ上塗・黒全艶)	壁	松材12mm厚羽目板貼
天井		天井	松材12mm厚羽目板貼
断熱材		断熱材	t100 ｸﾞﾗｽｰｰﾙ 24kg/m3
壁・天井・床下共通		壁・天井・床下共通	
建具		その他	
引違いサッシ	ｱﾙﾐ押出型材 (ﾌﾞﾗｳﾝ) ｸﾞﾚｯﾄ錠, 水切り, t4 型板ｸﾞﾗｽ	手洗器	なし
照明器具		照明器具	内部: 25W×2 人感センサー付 外部: 85W 人感センサー付
框ドア	ｱﾙﾐ押出型材 (ﾌﾞﾗｳﾝ) (点検扉) シﾘﾝﾀﾞ錠, 上下: パネル	搬入用金物	吊り金物: M24ﾌﾟﾛｯﾄ×4 振止金物: M16ﾌﾟﾛｯﾄ×4
自動閉鎖式 スライドドア	ｶｰﾎﾞﾝｽﾃｰﾝﾌﾗｯｼﾞﾄﾞｱ (ｱｲﾍﾞﾘｰ) 表示錠, ﾊﾝｶﾞｰ金物, t5ﾌﾞﾙｯﾄ板	総重量	2,650 (kg)



備考 A3	訂正事項	年月日	担当	製品名 50型身障者向けﾊﾞｲﾄｲﾚ仮設ﾄｲﾚﾀｲﾌﾟ (ｽﾛｰﾌﾞなし)	検図 佐藤	設計	製図 山田	御承認印	縮尺 1:50
				図面名 SSK-50LOG-DX「承認図」			作図 2010.12.02	図番 SSK-05OLD -AC111	
				寸法 3,900 (W) × 2,700 (H) × 2,171 (D)					台数



外部仕上	
屋根	t0.6 成型折板 (ﾌﾞﾗｳﾝ)
壁	t0.05透湿防水ｼｰﾄ下貼t12ｺﾝﾊﾟﾈ下地 t35羽目板貼 (唐松半丸太材) 着色防腐剤塗布 (下塗共)
基礎 (土台)	塩化ｺﾞﾑ樹脂系ｼｰﾄ止＋上塗塗装 (上塗:ｸﾘﾝﾊﾟﾈｯﾄ上塗・黒全艶)
スロープ	t2.3 ｽﾃｰﾙ縞鋼板 ｳﾙﾀﾝ塗装仕上 (黒)
内部仕上	
床	t15 ｳﾝﾄﾞﾗﾝﾊﾟ下地 ｸｯｼｮﾝﾌｯﾄ貼
巾木	楓材15mm厚
壁	松材12mm厚羽目板貼
天井	松材12mm厚羽目板貼
断熱材	t100 ｸﾞﾗｽｳｰﾙ 24kg/m3 壁・天井・床下共通
建具	
引違いサツ	ｱﾙﾐ押出型材 (ﾌﾞﾗｳﾝ) ｸﾚﾝﾄ錠, 水切り, t4 型板ｸﾞﾗｽ
框ドア (点検扉)	ｱﾙﾐ押出型材 (ﾌﾞﾗｳﾝ) ｼﾘﾝｸﾞ錠, 上下:ﾊﾟﾈﾙ
自動閉鎖式 スライドドア	ｶﾗｰ鋼板ﾌﾗｯｼﾞﾄﾞｱ (ｱｲﾍﾞﾘｰ) 表示錠, ｴﾝｼﾞﾝ-金物, t57ｸﾘﾙ板
その他	
手洗器	なし
照明器具	内部: 25W x 2 人感センサー付 外部: 85W 人感センサー付
搬入用金物	吊り金物: M247ｲﾝﾁ x 4 振止金物: M167ｲﾝﾁ x 4
総重量	2,650 (kg) (ｽﾛｰﾌﾞ 別途500kg)

備考	訂正事項	年月日	担当	製品名	検図	設計	製図	御承認印	縮尺
				50型身障者向けﾊﾞｲﾄｲﾚ仮設ﾄｲﾚ (ｽﾛｰﾌﾞ付)	佐藤		山田		1:50
				図面名 SSK-50LOG-DX「承認図」			作図	図番	
A3			寸法 3,900 (W) x 2,700 (H) x 9,580 (D)	台数			2010.12.02	SSK-05OLD -AC001	