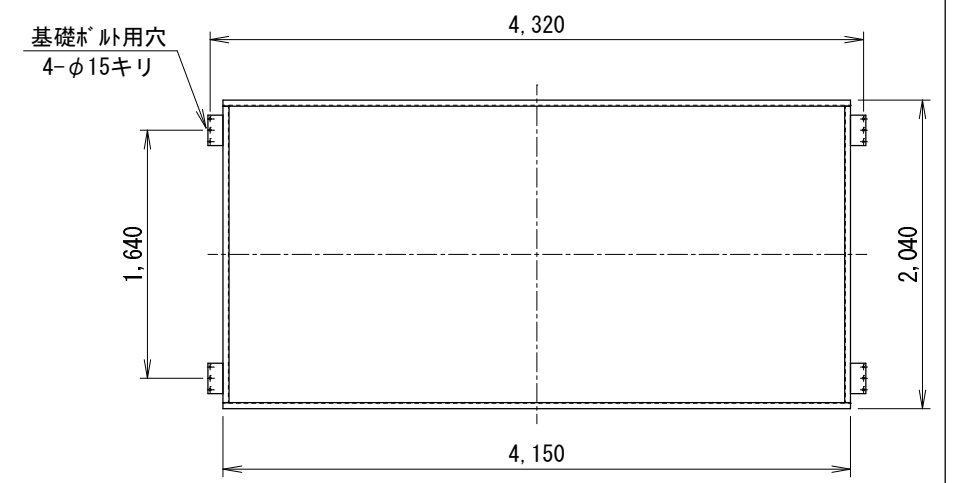
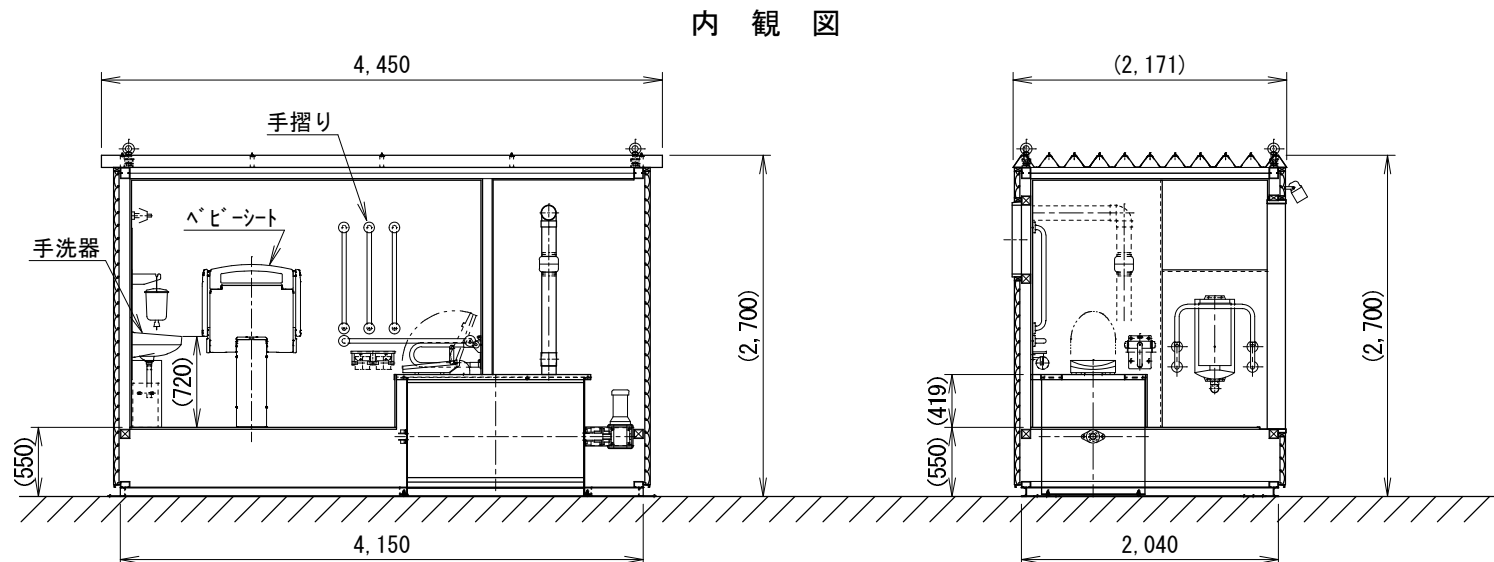


外部仕上	
屋根	t0.6 成型折板 (ﾌﾞﾗｳﾝ)
壁	t0.05透湿防水ｼｰﾄ下貼t12ｺﾝﾊﾟﾈ下地 t35羽目板貼 (唐松半丸太材) 着色防腐剤塗布 (下塗共)
基礎 (土台)	塩化ｺﾞﾑ樹脂系ｼｰﾄ止+上塗塗装 (上塗:ｸﾘﾝﾊﾟﾈｯﾄ上塗・黒全艶)
スロープ	t2.3 スﾃｰﾙ縞鋼板 ｳﾙﾀﾝ塗装仕上 (黒)
内部仕上	
床	t15 ｳｯｼﾞﾗﾝﾊﾟｰ下地 ｸｯｼｮﾝﾌｯﾄ貼
巾木	塩ビソフト巾木
壁	t9 ｳｯｼﾞﾗﾝﾊﾟｰ下地 ﾋﾞﾆｰﾙｸﾞﾗｽ貼
天井	t9 ｳｯｼﾞﾗﾝﾊﾟｰ下地 ﾋﾞﾆｰﾙｸﾞﾗｽ貼
断熱材	t100 ｸﾞﾗｽｳｰﾙ 24kg/m3 壁・天井・床下共通
建具	
引違いサツ	ｱﾙﾐ押出型材 (ﾌﾞﾗｳﾝ) ｸﾚｯﾄ錠, 水切り, t4 型板ｸﾞﾗｽ
框ドア	ｱﾙﾐ押出型材 (ﾌﾞﾗｳﾝ) (点検扉) ﾋﾞﾝｼﾞﾝｸﾞ錠, 上下:ﾊﾟﾈﾙ
自動閉鎖式 スライドドア	ｶﾗｰ鋼板ﾌﾗｯｼﾞﾄﾞｱ (ｱｲﾍﾞﾘｰ) 表示錠, ﾊﾝｶﾞｰ金物, t5ﾌﾞﾘｯｸ板
その他	
手洗器	付
照明器具	内部: 25W×2 人感センサー付 外部: 85W 人感センサー付
搬入用金物	吊り金物: M247ｲﾝﾁﾙﾄ×4 振止金物: M167ｲﾝﾁﾙﾄ×4
総重量	2,680 (kg) (ｽﾛｰﾌﾞ別途500kg)

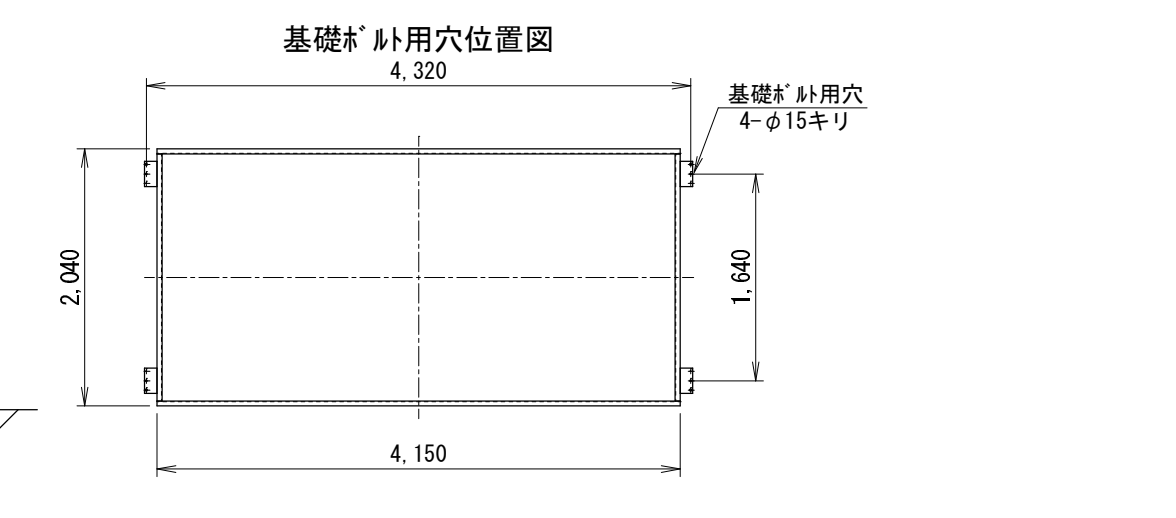
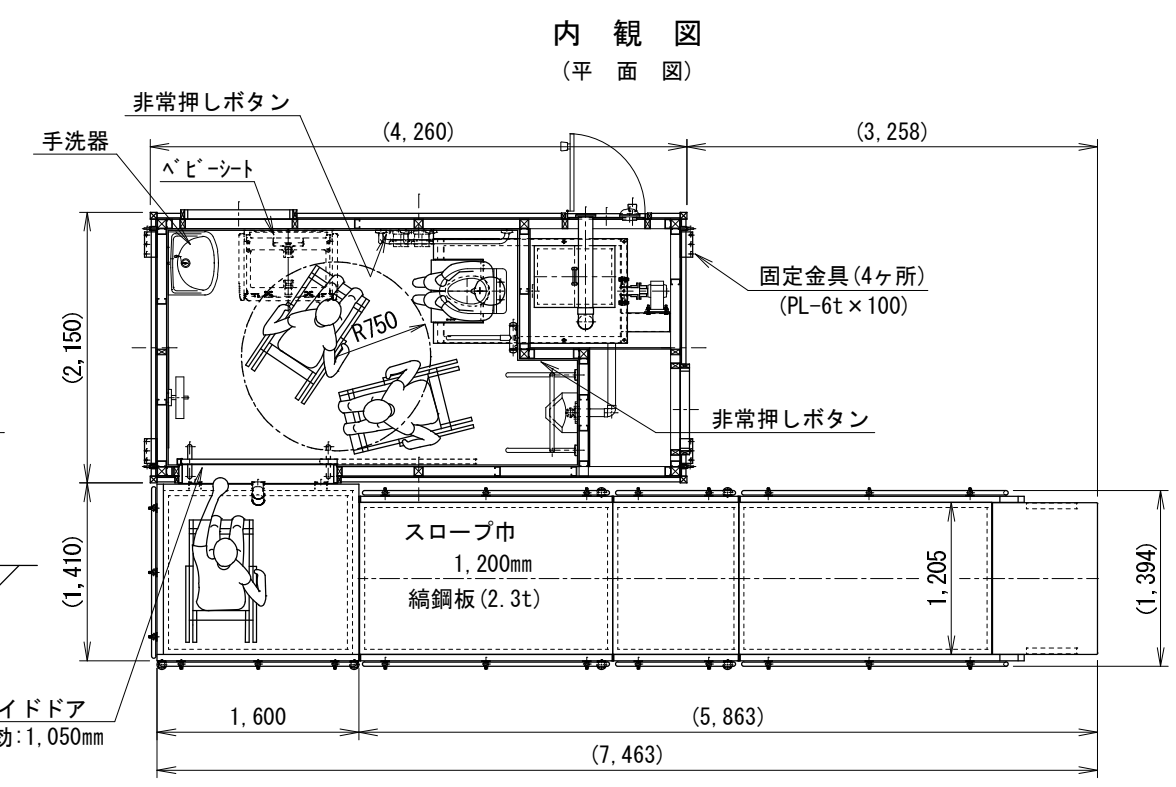
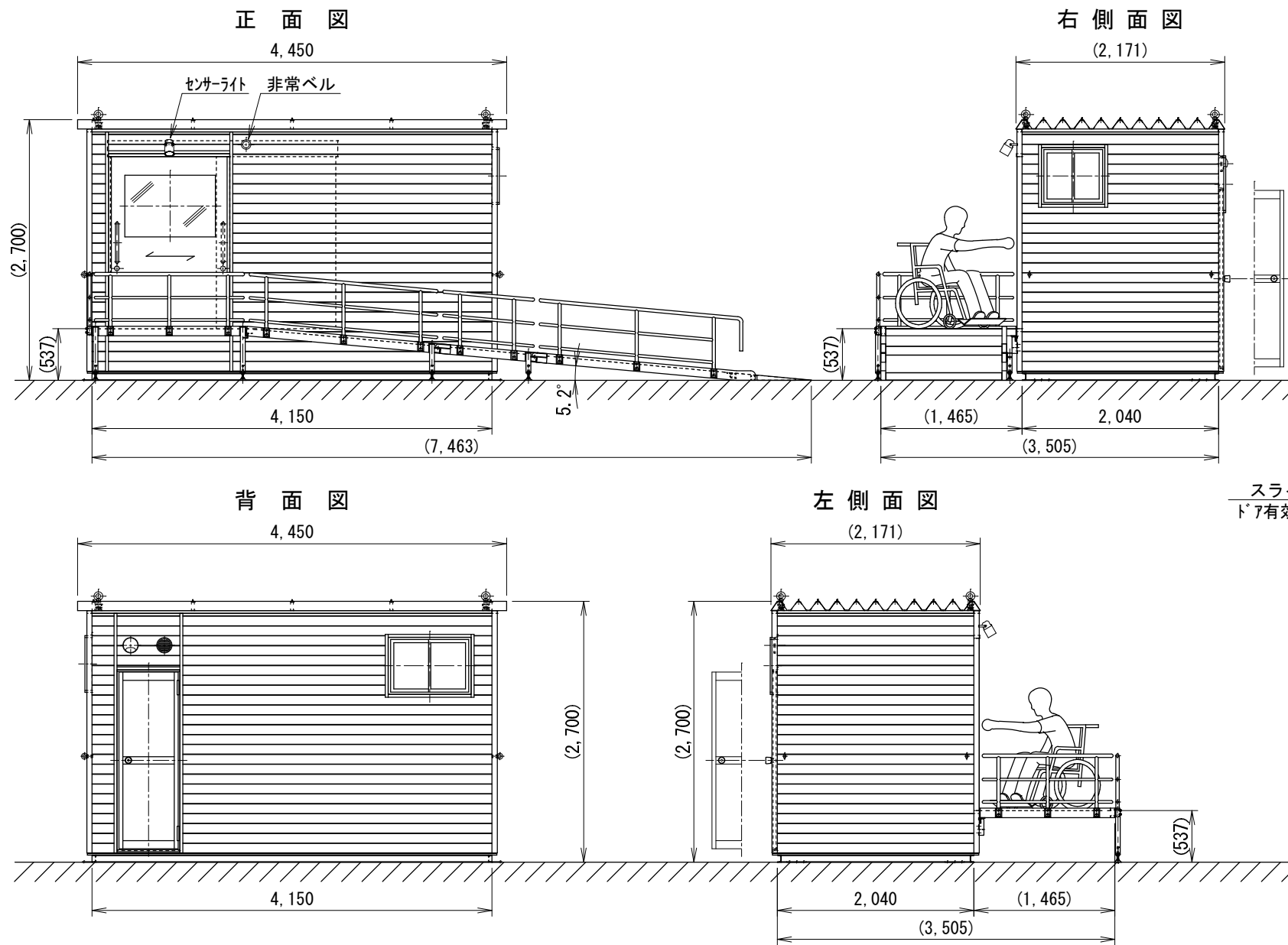
基礎ﾎﾞﾙﾄ用穴位置図



備考	訂正事項	年月日	担当	製品名 50型身障者向けﾊﾞｲﾄｲﾚ仮設ﾄｲﾚ (ｽﾛｰﾌﾞ付)	検図 佐藤	設計 山田	製図 山田	御承認印	縮尺 1:50
				図面名 SSK-50LOG-T「承認図」			作図 2011.03.30	図番 SSK-05OLT -AC001	
	A3			寸法 4,450 (W) × 2,700 (H) × 9,580 (D)			台数		



外部仕上		内部仕上	
屋根	t0.6 成型折板 (ﾌﾞﾗｯｸ)	床	t15 ﾚｯｼﾝｸﾞﾊﾞｰ-下地 ﾕｯｼｮﾝﾌﾞﾛｯｸ貼
壁	t0.05透湿防水ｼｰﾄ下貼t12ｺﾝﾊﾟﾈ下地 t35羽目板貼(唐松半丸太材) 着色防腐剤塗布(下塗共)	巾木	塩ビソフト巾木
基礎(土台)	塩化ゴム樹脂系ﾋﾞｰ止+上塗塗装 (上塗:ｸﾘｰﾝﾊﾟﾈﾄ上塗・黒全艶)	壁	t9 ﾚｯｼﾝｸﾞﾊﾞｰ下地 ﾋﾞｰﾈﾙｸﾞﾙｽ貼
スロープ	t2.3 ﾏﾞｰﾙ縞鋼板 ﾗﾝﾌﾟ塗装仕上(黒)	天井	t9 ﾚｯｼﾝｸﾞﾊﾞｰ下地 ﾋﾞｰﾈﾙｸﾞﾙｽ貼
建具		断熱材	t100 ｸﾞﾗｽｰﾙ 24kg/m3 壁・天井・床下共通
引違いサツ	ｱﾙﾐ押出型材(ﾌﾞﾗｯｸ) ｸﾚｰﾄ錠,水切り,t4 型板ｸﾞﾗｽ	その他	
枠ドア (点検扉)	ｱﾙﾐ押出型材(ﾌﾞﾗｯｸ) ｼﾝｸﾞﾙ-錠,上下:ﾊﾟﾈﾙ	手洗器	付
自動閉鎖式 ｽﾗｲﾄﾞｱ	ｶﾞｰﾝｽﾞﾌﾞﾗｯｼﾞﾄﾞｱ(ｱｲﾚｰ) 表示錠,ﾊﾝｶﾞｰ金物,t5ｱｸﾘﾙ板	照明器具	内部:25W×2 人感センサー付 外部:85W 人感センサー付
		搬入用金物	吊り金物:M24ｱｲﾚﾄ×4 振止金物:M16ｱｲﾚﾄ×4
		総重量	2,680 (kg) (ｽﾛｰﾌﾞ 別途560kg)



備考	訂正事項	年月日	担当	製品名	検図	設計	製図	御承認印	縮尺
				50型身障者向けﾊﾞｲﾄｲﾚ仮設ﾄｲﾚﾀｲﾌﾟ(横形ｽﾛｰﾌﾞ付)	佐藤		山田		1:60
				図面名 SSK-50LOG-T「承認図」				作図	図番
A3			寸法 7,518(W)×2,700(H)×3,505(D)	台数					