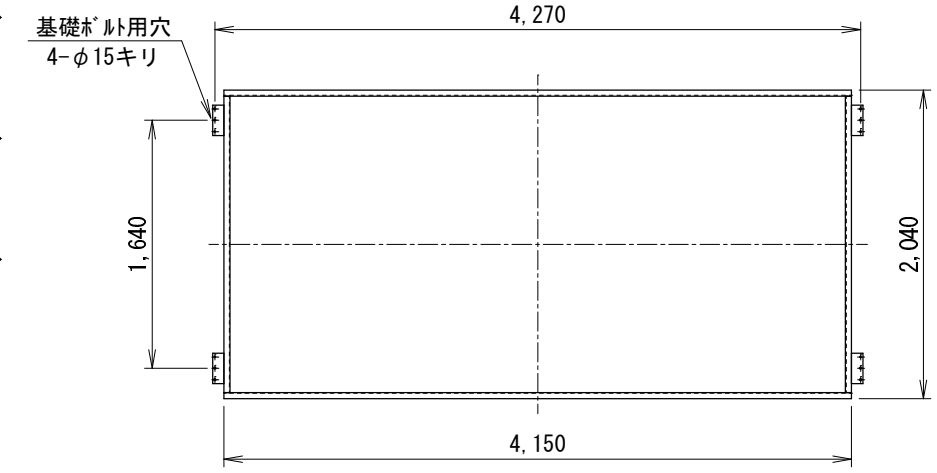
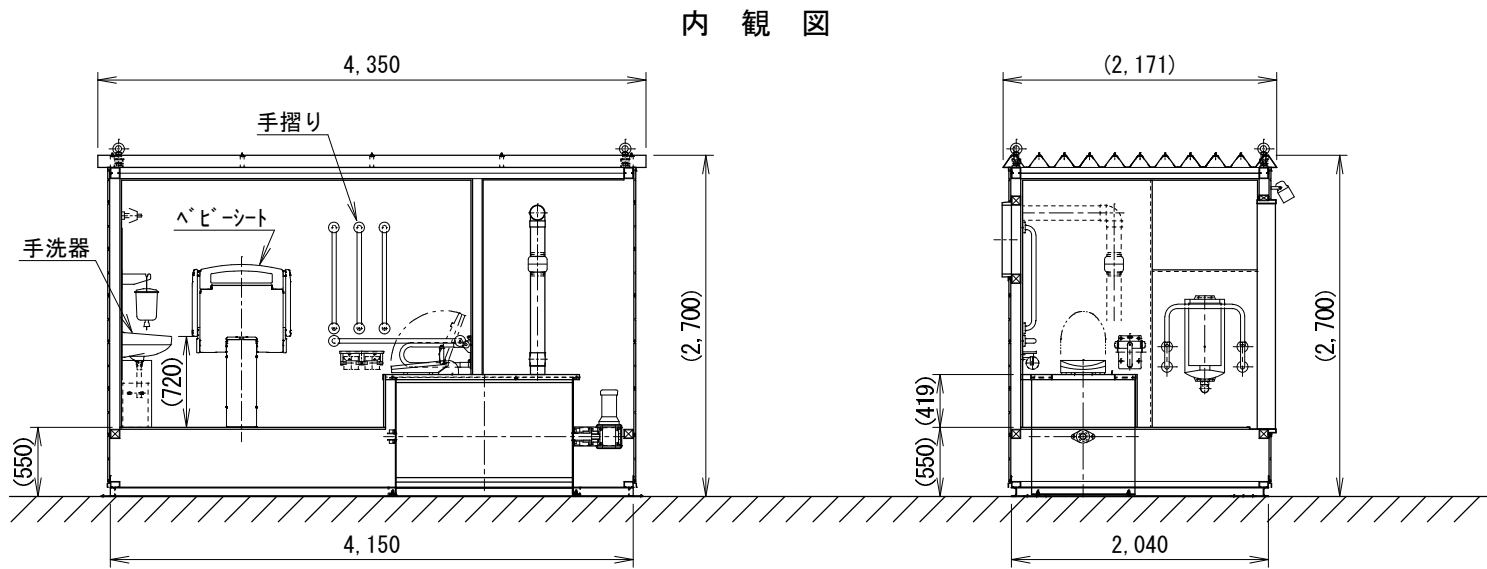


外部仕上	
屋根	t0.6 成型折板 (ﾌﾞﾗｳﾝ)
壁	t15 ｽﾃｰﾙｲﾝｸﾞ横貼り (木彫ﾘﾌﾞ付) (ｲﾝｸﾞ色: 正和電工色ﾊﾞｰｼﾞｭ)
基礎(土台)	塩化ｺﾞﾑ樹脂系ｷﾞｯｼﾞ止+上塗塗装 (上塗: ｸﾘｰﾝﾊﾟﾃﾝﾄ上塗・黒全艶)
スロープ	t2.3 ｽﾃｰﾙ縞鋼板 ｳﾙﾀﾝ塗装仕上(黒)
内部仕上	
床	t15 ｳｯｼﾞﾊﾞｰ下地 ｸｯｼｮﾝﾌｯﾄ貼
巾木	塩ビソフト巾木
壁	t9 ｳｯｼﾞﾊﾞｰ下地 ﾋﾞﾆﾙｸﾞﾗﾌﾞ貼
天井	t9 ｳｯｼﾞﾊﾞｰ下地 ﾋﾞﾆﾙｸﾞﾗﾌﾞ貼
断熱材	t100 ｸﾞﾗｽｳｰﾙ 24kg/m3 壁・天井・床下共通
建具	
引違いサッシ	ｱﾙﾐ押出型材(ﾌﾞﾗｳﾝ) ｸﾚﾝﾄﾞ錠, 水切り, t4 型板ｸﾞﾗｽ
框ドア	ｱﾙﾐ押出型材(ﾌﾞﾗｳﾝ) (点検扉) ﾋﾞﾝﾄﾞ錠, 上下: パネル
自動閉鎖式 スライドドア	ｶﾗｰ鋼板ﾌﾗｯｼﾞﾄﾞｱ(ｱｲﾍﾞﾘｰ) 表示錠, ｴﾝｼﾞﾝ-金物, t5ｱｸﾘﾙ板
その他	
手洗器	付
照明器具	内部: 25W×2 人感センサー付 外部: 85W 人感センサー付
搬入用金物	吊り金物: M247ｲﾝﾁ×4 振止金物: M167ｲﾝﾁ×4
総重量	1,700 (kg) (ｽﾛｰﾌﾟ 別途500kg)

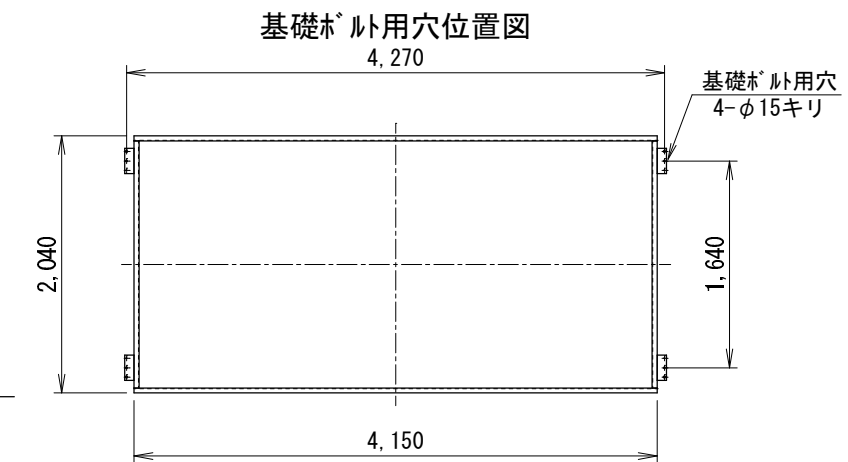
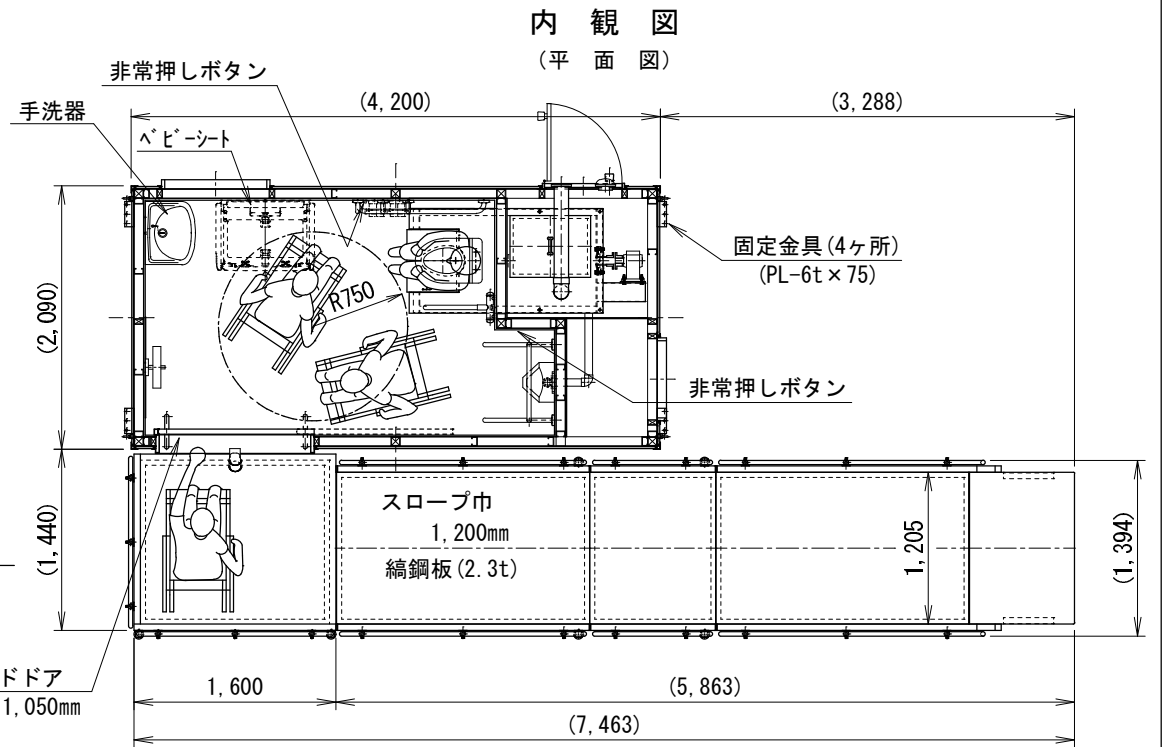
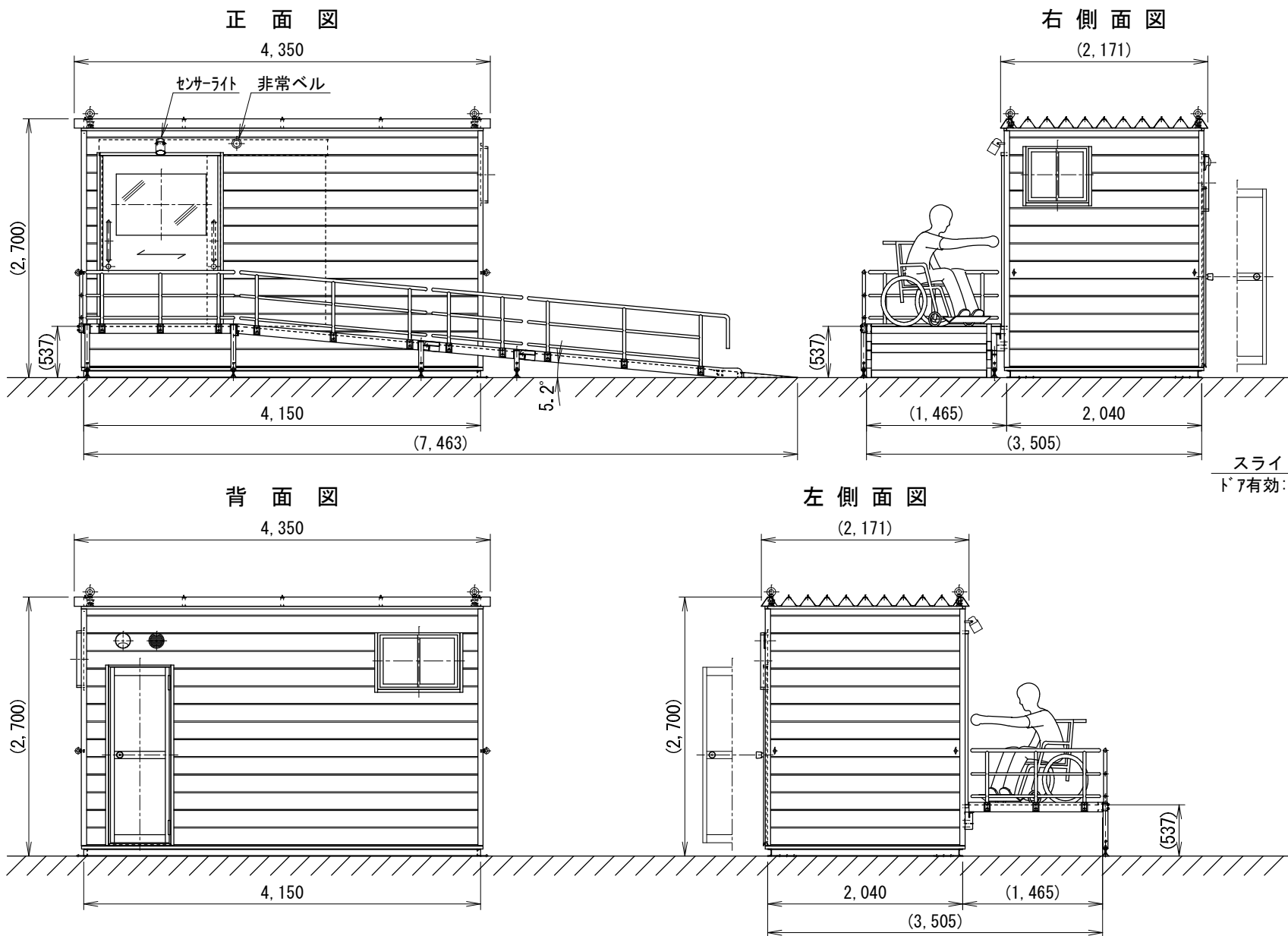
基礎ボルト用穴位置図



備考	訂正事項	年月日	担当	製品名 50型身障者向けﾊﾞｲｵﾄｲﾚ仮設ｲﾝｸﾞﾀｲﾌﾟ(ｽﾛｰﾌﾟ付)	検図	設計	製図	御承認印	縮尺
				図面名 SSK-50T「承認図」	佐藤		山田		1:50
	A3			寸法 4,350(W)×2,700(H)×9,580(D)	台数			作図 2006.11.08	図番 SSK-050T -AC001A



外部仕上		内部仕上	
屋根	t0.6 成型折板 (ﾌﾞﾗｯｸ)	床	t15 ﾚｯｼﾝｸﾞｰﾈﾞ下地 ﾕｯｼｮﾝﾌﾞﾗｯｸ貼
壁	t15 ﾏﾞｰｼﾞﾝｸﾞ 横貼り (木彫ﾘﾌﾞ付) (ﾀﾞｲﾚｸｼﾞﾝｸﾞ色: 正和電工色ﾍﾞｰｼﾞｭ)	巾木	塩ビソフト巾木
基礎(土台)	塩化ゴム樹脂系ｷﾞｰ止+上塗塗装 (上塗: ﾏﾞｰｼﾞﾝｸﾞ上塗・黒全艶)	壁	t9 ﾚｯｼﾝｸﾞｰﾈﾞ下地 ﾋﾞｰﾈﾙｸﾞﾙｽ貼
スロープ	t2.3 ﾏﾞｰｼﾞﾝｸﾞ板 ﾕﾚﾝ塗装仕上(黒)	天井	t9 ﾚｯｼﾝｸﾞｰﾈﾞ下地 ﾋﾞｰﾈﾙｸﾞﾙｽ貼
断熱材		断熱材	t100 ﾕﾞｰｼﾞﾝｸﾞｰﾙ 24kg/m3 壁・天井・床下共通
建具		その他	
引違いサッシ	ｱﾙﾐ押出型材(ﾌﾞﾗｯｸ) ｸﾞﾚｰﾄ錠, 水切り, t4 型板ｸﾞﾗｽ	手洗器	付
枠ドア (点検扉)	ｱﾙﾐ押出型材(ﾌﾞﾗｯｸ) ｼﾝｸﾞﾙ錠, 上下: ﾓﾀﾞﾙ	照明器具	内部: 25W×2 人感センサー付 外部: 85W 人感センサー付
自動閉鎖式 ｽﾗｲﾄﾞｱ	ｶｰﾎﾞﾝﾌﾞﾗｯｼﾞﾄﾞｱ(ｱｲﾍﾞﾘｰ) 表示錠, ﾓﾀﾞﾙ金物, t5ｱｸﾘﾙ板	搬入用金物	吊り金物: M24ｱｲﾍﾞﾙﾄ×4 振止金物: M16ｱｲﾍﾞﾙﾄ×4
		総重量	1,700 (kg) (ｽﾛｰﾌﾞ 別途560kg)



備考	訂正事項	年月日	担当	製品名	検図	設計	製図	御承認印	縮尺
				50型身障者向けハビトイレ仮設サイディングタイプ(横形スロープ付)	佐藤		山田		1:60
				図面名	正和電工株式会社		作図	2010.12.02	図番
A3				SSK-50T「承認図」					SSK-050T -AC501A
				寸法	7,488(W)×2,700(H)×3,505(D)	台数			