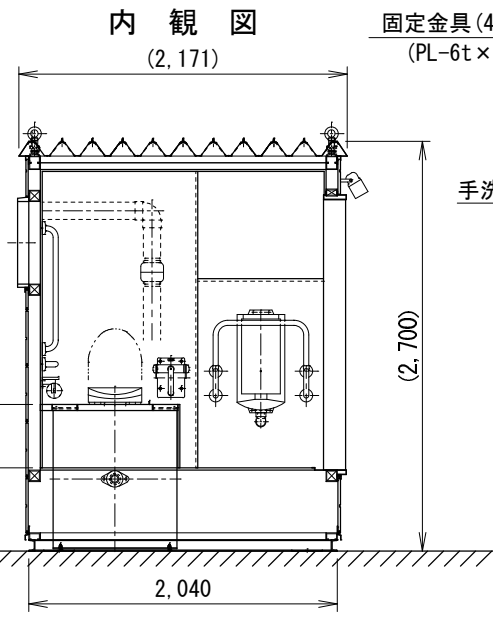
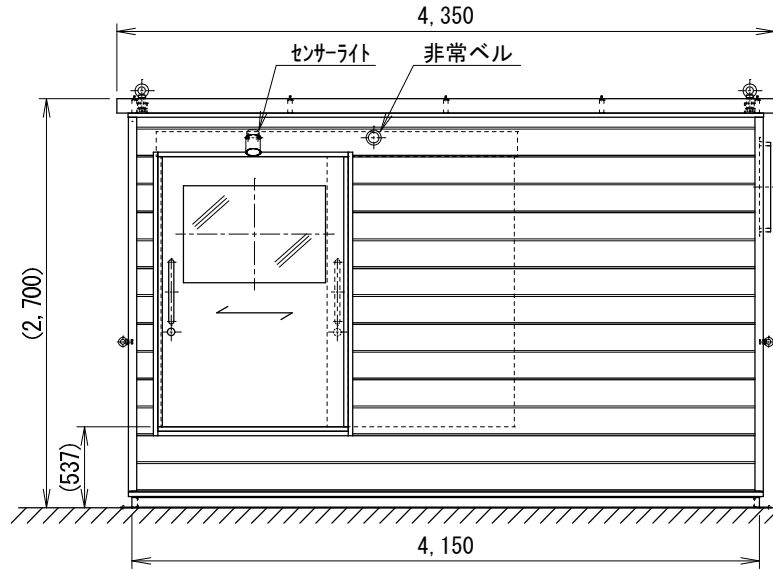


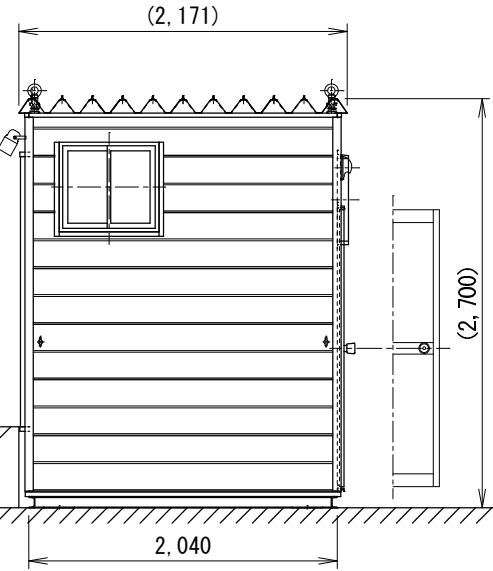
正面図



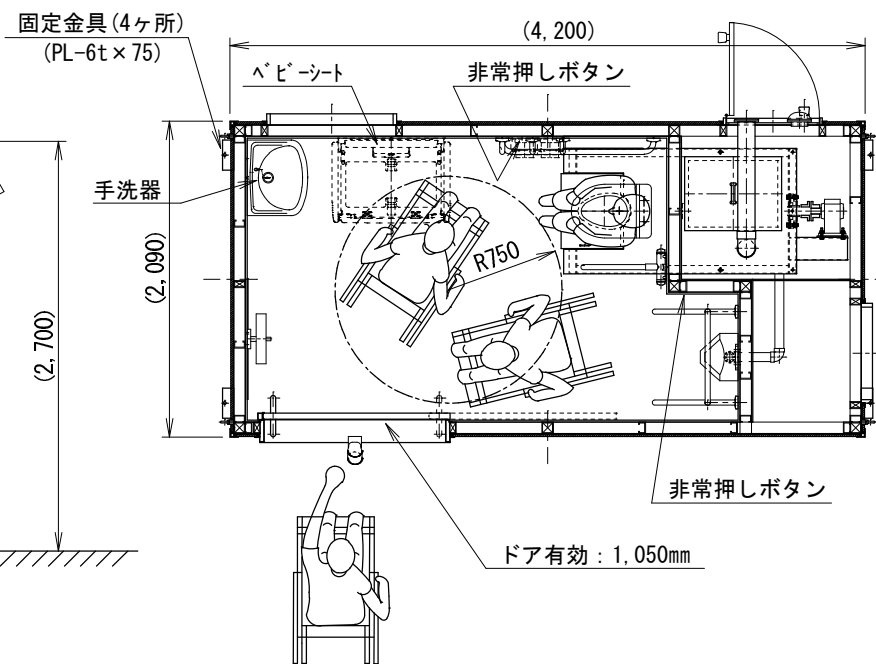
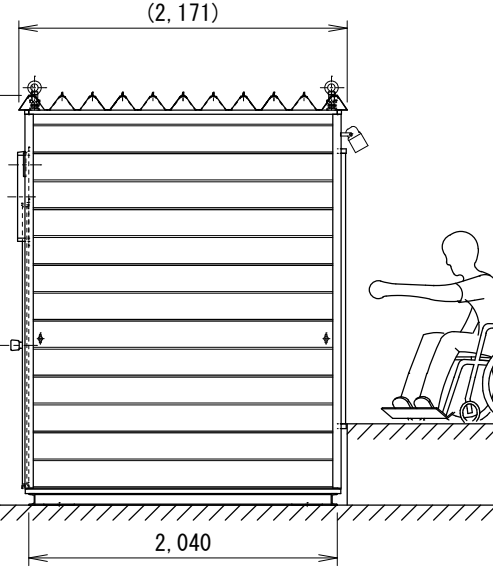
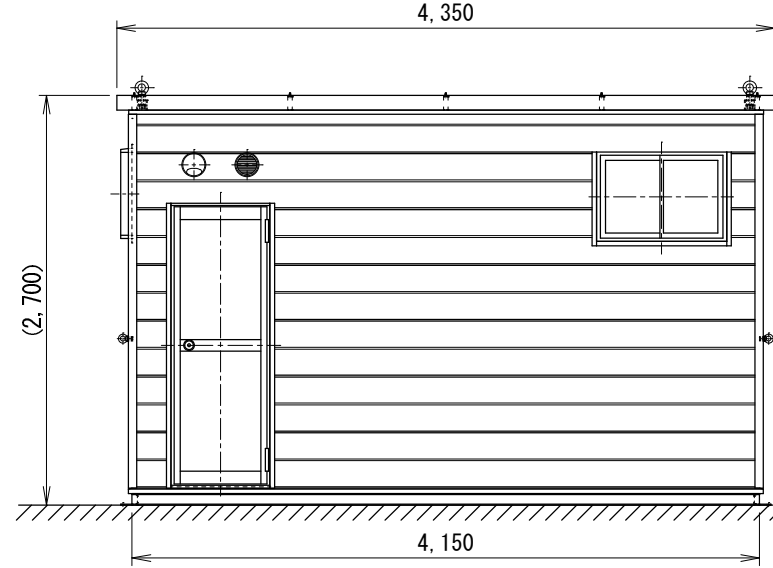
右側面図



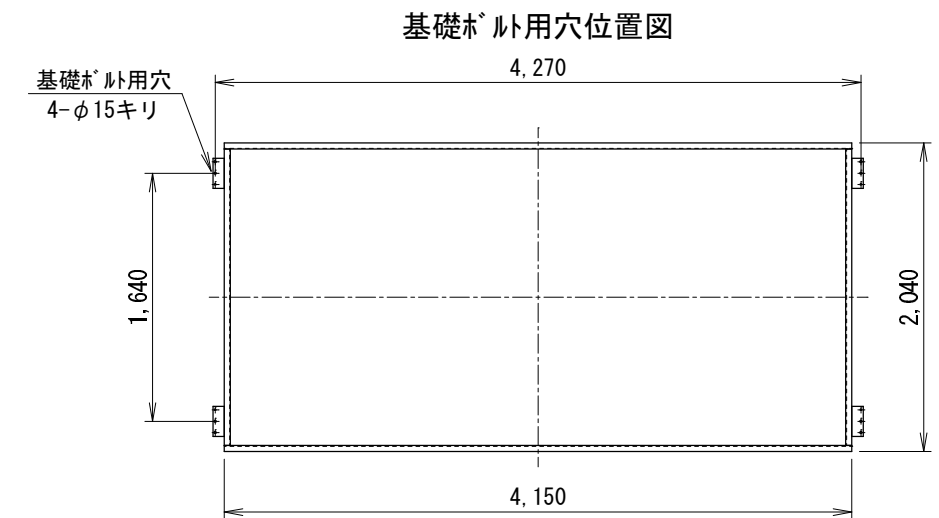
背面図



左側面図



外部仕上	
屋根	t0.6 成型折板 (ブラウン)
壁	t15 スチールサイディング横貼り (木彫り付) (サイディング色: 正和電工色ベージュ)
基礎(土台)	塩化ゴム樹脂系止水+上塗塗装 (上塗: クリーンパテト上塗・黒全艶)
スロープ	なし
内部仕上	
床	t15 ラワンパネ下地 クッションフロア貼
巾木	塩ビソフト巾木
壁	t9 ラワンパネ下地 ビニルクロス貼
天井	t9 ラワンパネ下地 ビニルクロス貼
断熱材	t100 グラスウール 24kg/m3 壁・天井・床下共通
建具	
引違いサッシ	アルミ押出型材(ブラウン) クレセント錠, 水切り, t4 型板ガラス
框ドア (点検扉)	アルミ押出型材(ブラウン) シリング錠, 上下: パネル
自動閉鎖式 スライドドア	カー鋼板フラッシュドア(アイベリー) 表示錠, ハンガー金物, t57クリル板
その他	
手洗器	付
照明器具	内部: 25W×2 人感センサー付 外部: 85W 人感センサー付
搬入用金物	吊り金物: M247体*ルト×4 振止金物: M167体*ルト×4
総重量	1,700 (kg)



備考	訂正事項	年月日	担当	製品名 50型身障者向けトイレ仮設サイディングタイプ(スロープなし)	検図 佐藤	設計	製図 山田	御承認印	縮尺
				図面名 SSK-50T「承認図」				作図 2010.12.02	縮尺 1:50
	A3			寸法 4,350(W)×2,700(H)×2,171(D)					