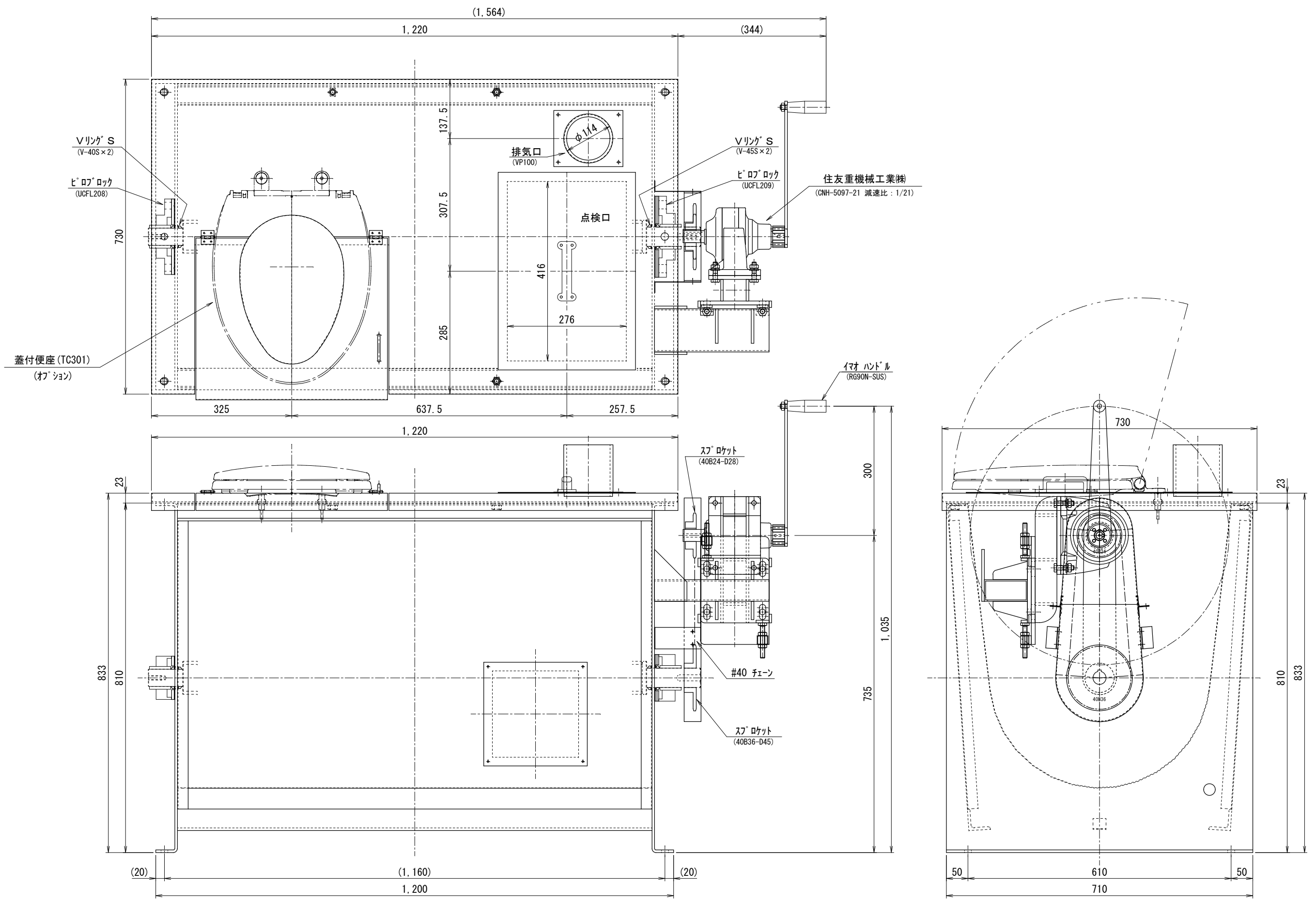
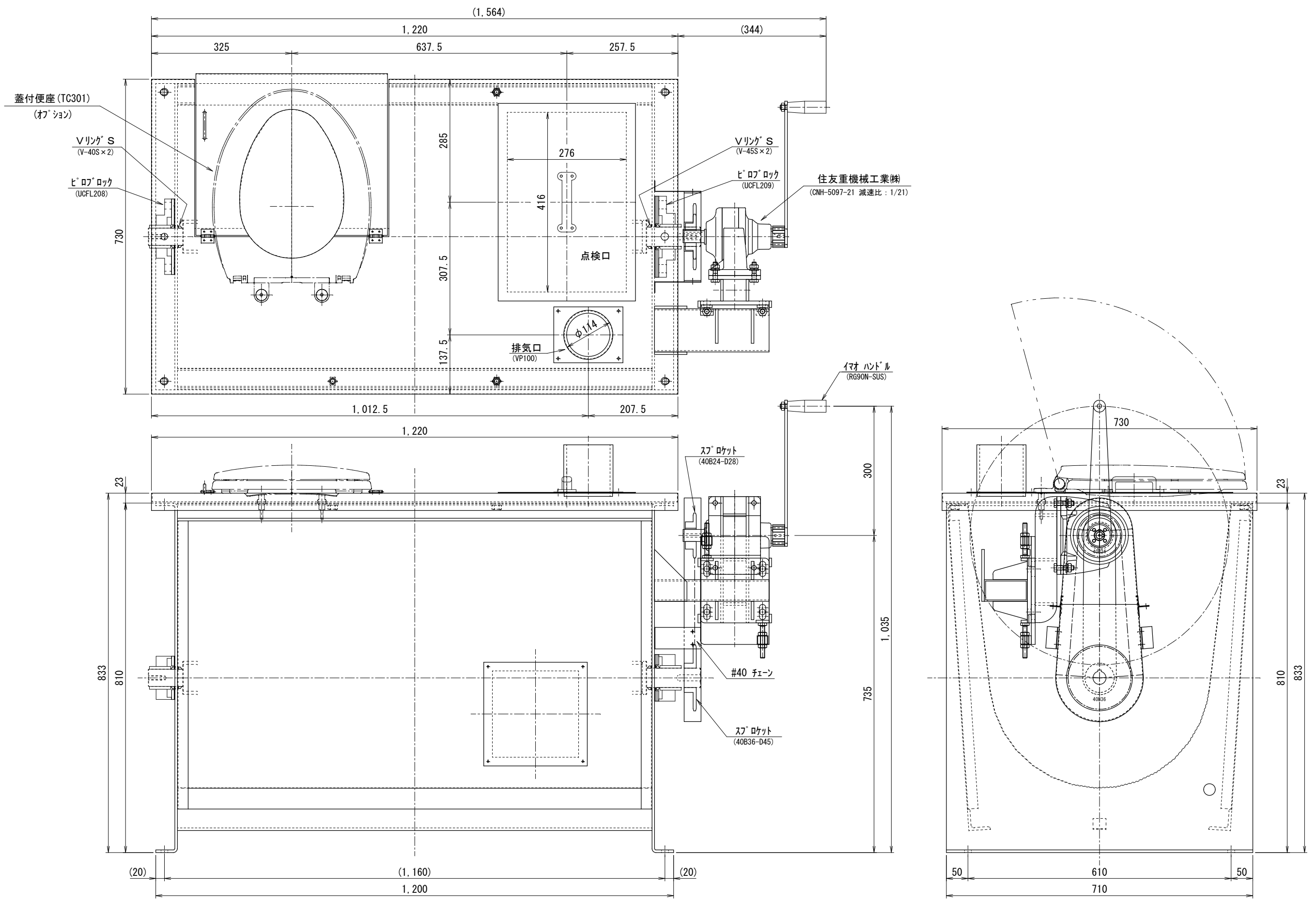


|    |      |     |    |     |                     |          |    |            |      |              |
|----|------|-----|----|-----|---------------------|----------|----|------------|------|--------------|
| 備考 | 訂正事項 | 年月日 | 担当 | 製品名 | TS-25「手廻し式」(ヒーター無し) | 検図       | 設計 | 製図         | 御承認印 | 縮尺           |
|    |      |     |    | 図面名 | 承認図(直付型蓋)           | 佐藤       |    | 山田         | 作図   | 1:6          |
|    |      |     |    | 寸法  |                     | 正和電気株式会社 |    | 図番         |      | TS-025H-P011 |
| A2 |      |     |    | 台数  |                     |          |    | 2013.10.08 |      |              |



|    |      |     |    |     |                     |          |    |    |      |            |
|----|------|-----|----|-----|---------------------|----------|----|----|------|------------|
| 備考 | 訂正事項 | 年月日 | 担当 | 製品名 | TS-25「手廻し式」(ヒーター無し) | 検図       | 設計 | 製図 | 御承認印 | 縮尺         |
|    |      |     |    | 図面名 | 「承認図」(特型直付型蓋)       | 佐藤       |    | 山田 | 作図   | 1:6        |
|    |      |     |    | 寸法  | 台数                  | 正和電気株式会社 |    | 図番 |      | 2013.10.16 |

A2



|    |      |     |    |     |                     |          |    |    |            |              |
|----|------|-----|----|-----|---------------------|----------|----|----|------------|--------------|
| 備考 | 訂正事項 | 年月日 | 担当 | 製品名 | TS-25「手廻し式」(ヒーター無し) | 検図       | 設計 | 製図 | 御承認印       | 縮尺           |
|    |      |     |    | 図面名 | 「承認図」(特型直付型蓋)       | 佐藤       |    | 山田 | 作図         | 1:6          |
|    |      |     |    | 寸法  | 台数                  | 正和電工株式会社 |    |    |            | 図番           |
| A2 |      |     |    |     |                     |          |    |    | 2013.10.16 | TS-025H-A515 |