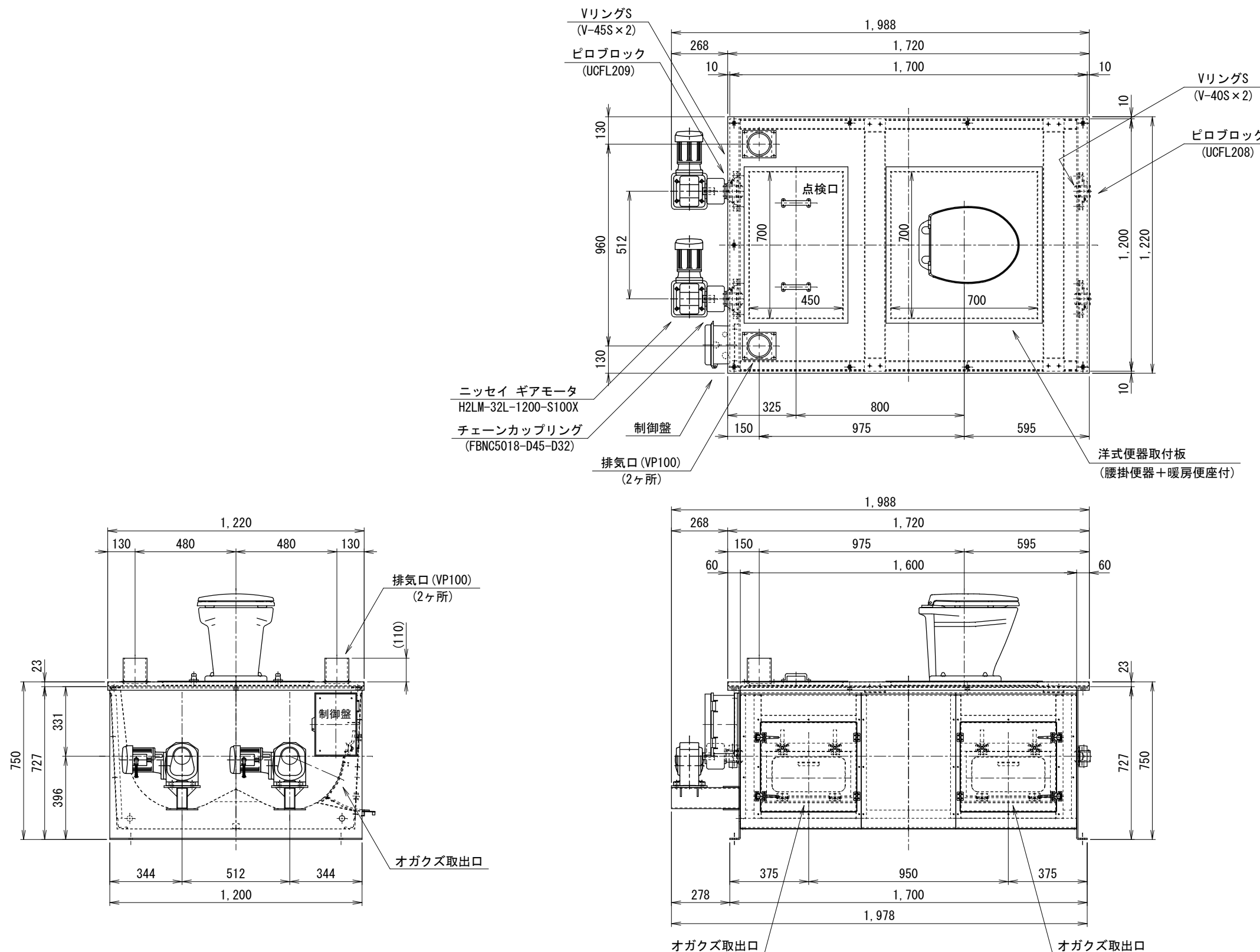


本体「Wm2-76」製品仕様	
電源電圧	AC100V 50/60Hz
モーター	100(W) × 2台
ヒーター	40(W) × 16本
オガクズ量	0.76(m ³)
使用目安(1日)	約140~160回
重量	510(kg)



備考	訂正事項	年月日	担当	製品名 バイオラックス本体(洋式腰掛便器搭載型)	検図 佐藤	設計 山田	製図 山田	御承認印	縮尺 1:15
				図面名 「Wm2-76KB」承認図	台数	正和電気株式会社		作図 2018.07.06	図番 Wm2-076KB-AC003

A2⇒A3