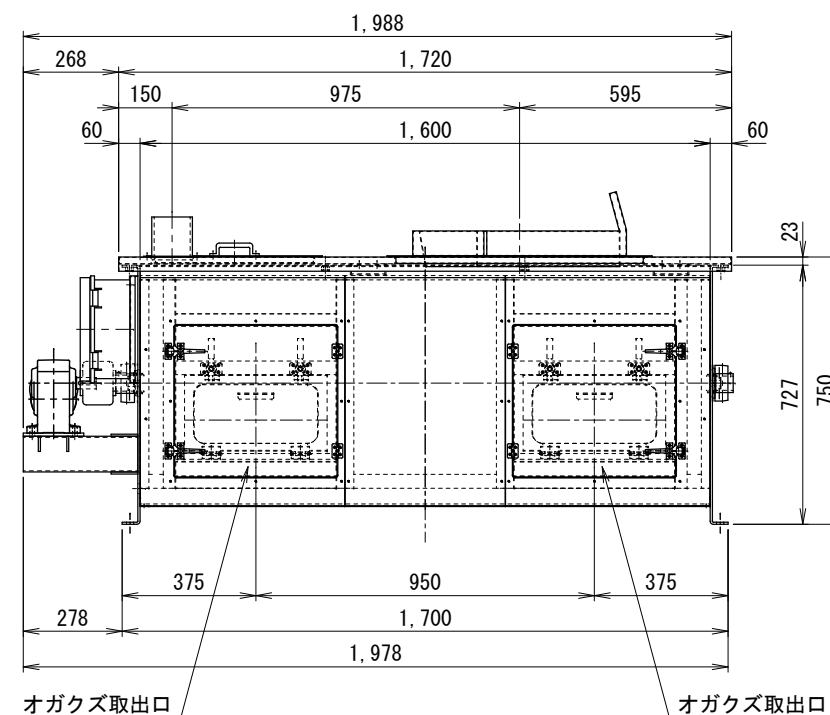
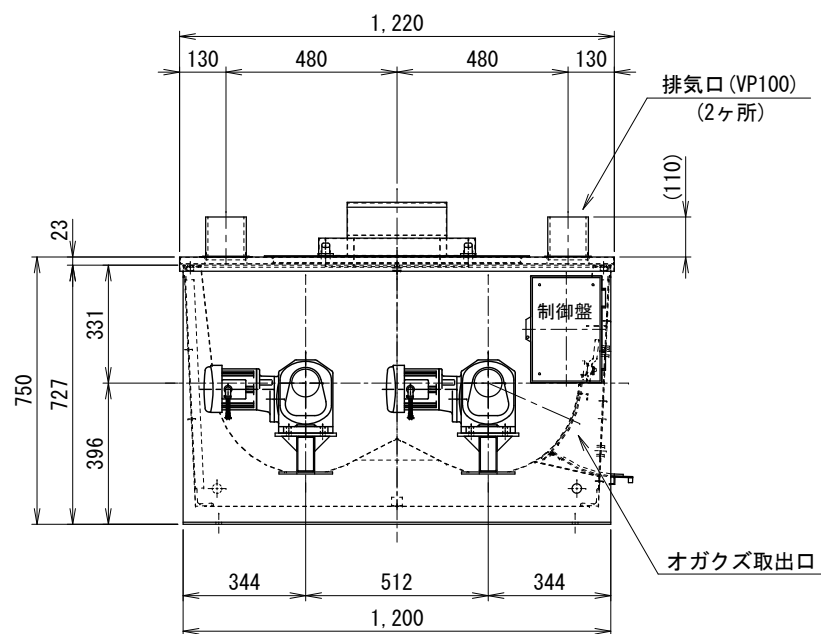
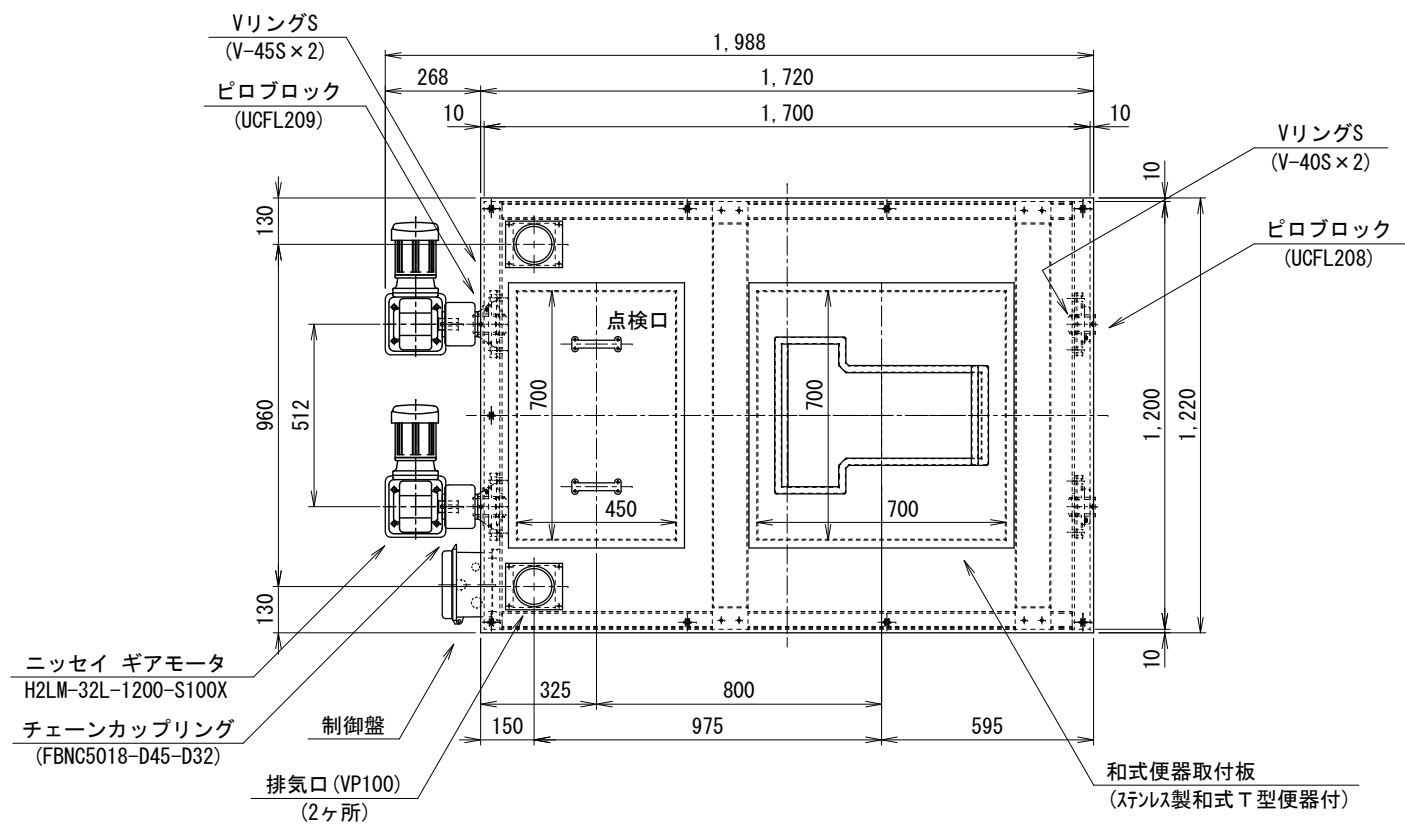


本体「Wm2-76」製品仕様	
電源電圧	AC100V 50/60Hz
モーター	100(W) × 2台
ヒーター	40(W) × 16本
オガクズ量	0.76(m ³)
使用目安(1日)	約140~160回
重量	510(kg)



備考	訂正事項	年月日	担当	製品名	検図	設計	製図	御承認印	縮尺
				バイオラックス本体(和式T型便器搭載型)	佐藤		山田		1:15
				「Wm2-76YT」承認図			作図	図番	
A2⇒A3			寸法	1,220(W) × 750(H) × 1,988(D)			台数	2018.07.06	Wm2-076YT-AC003