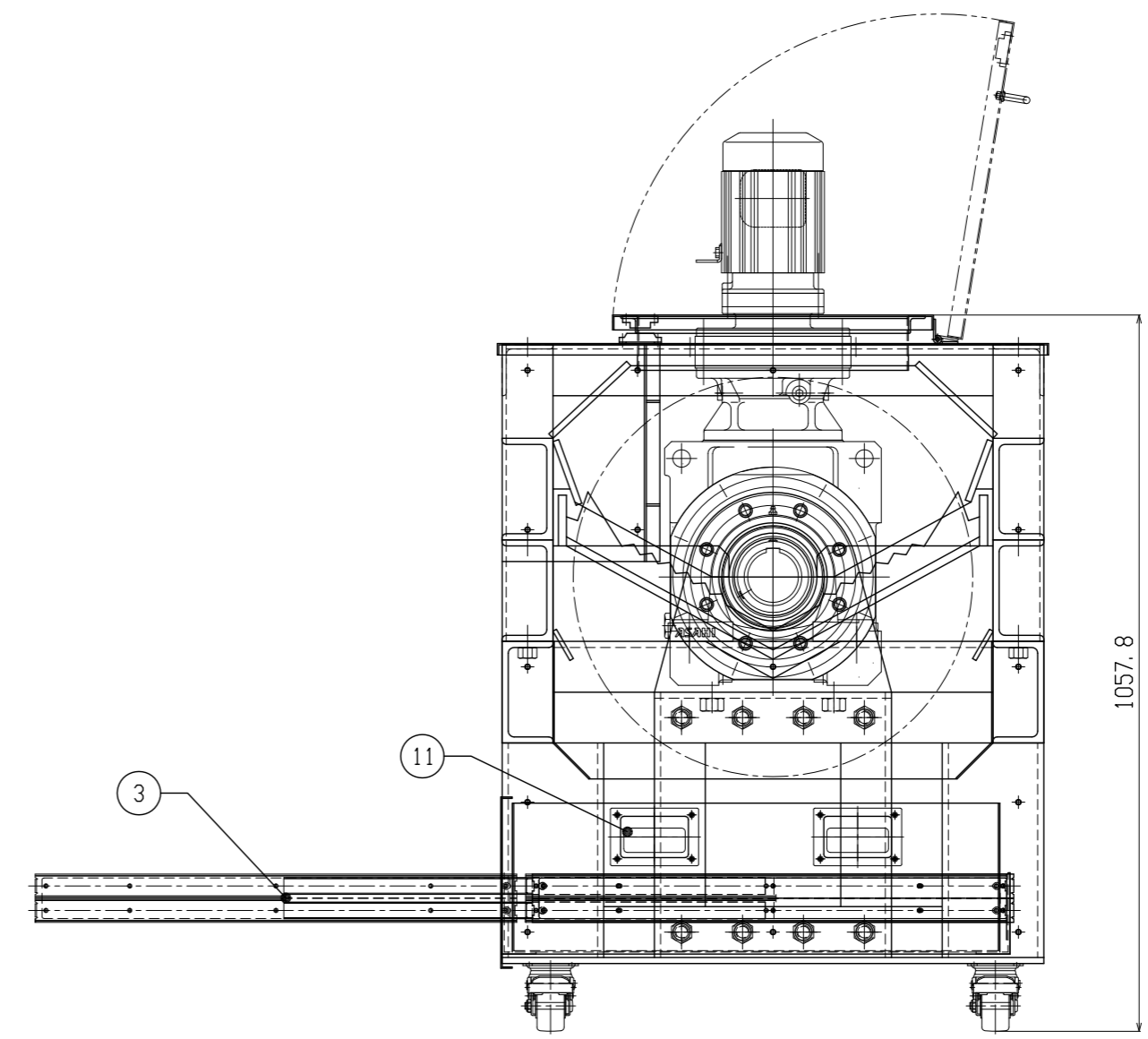
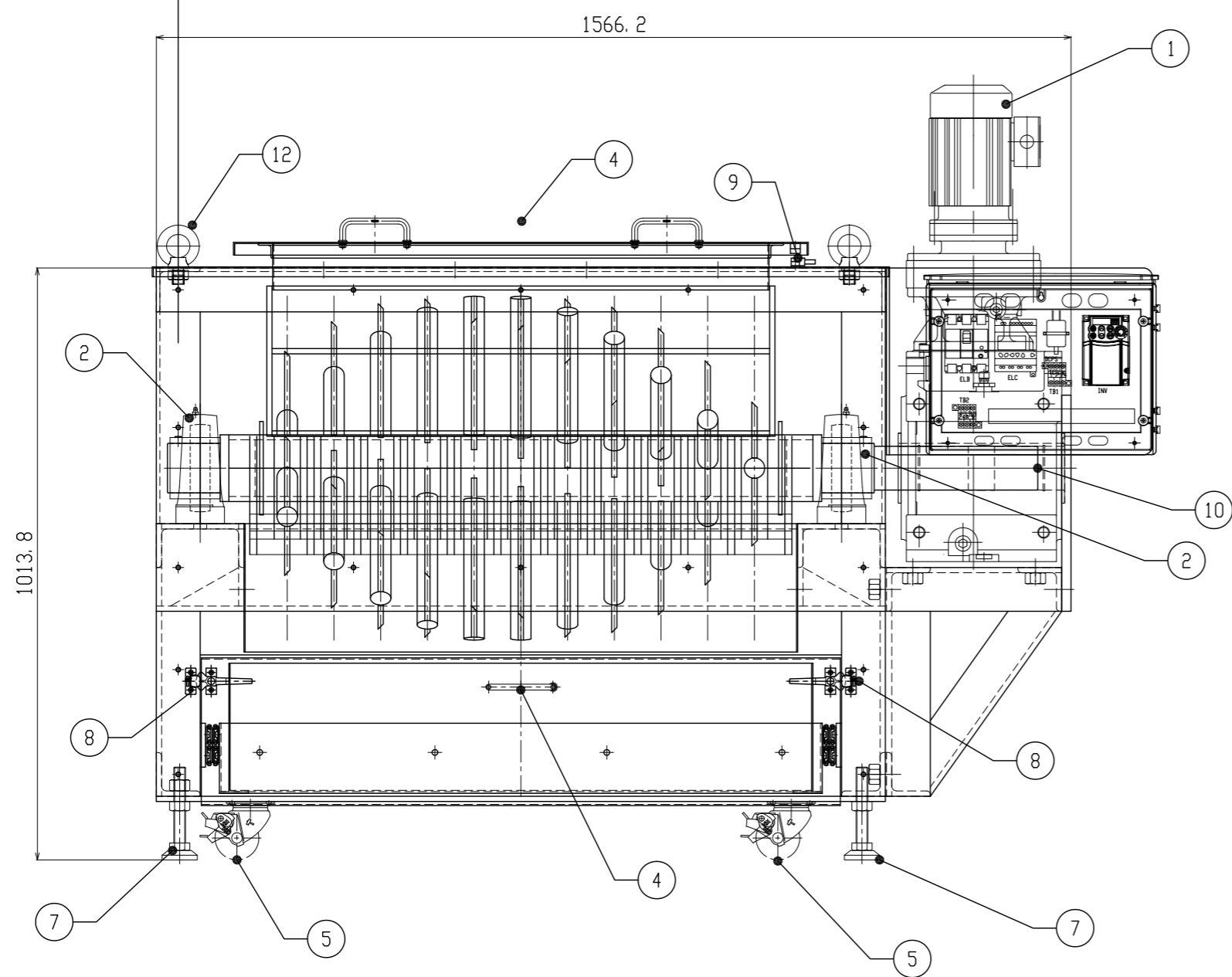
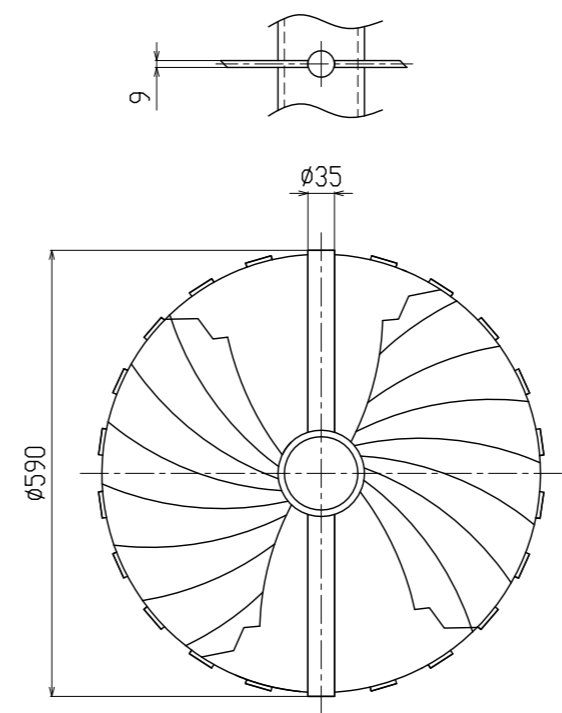
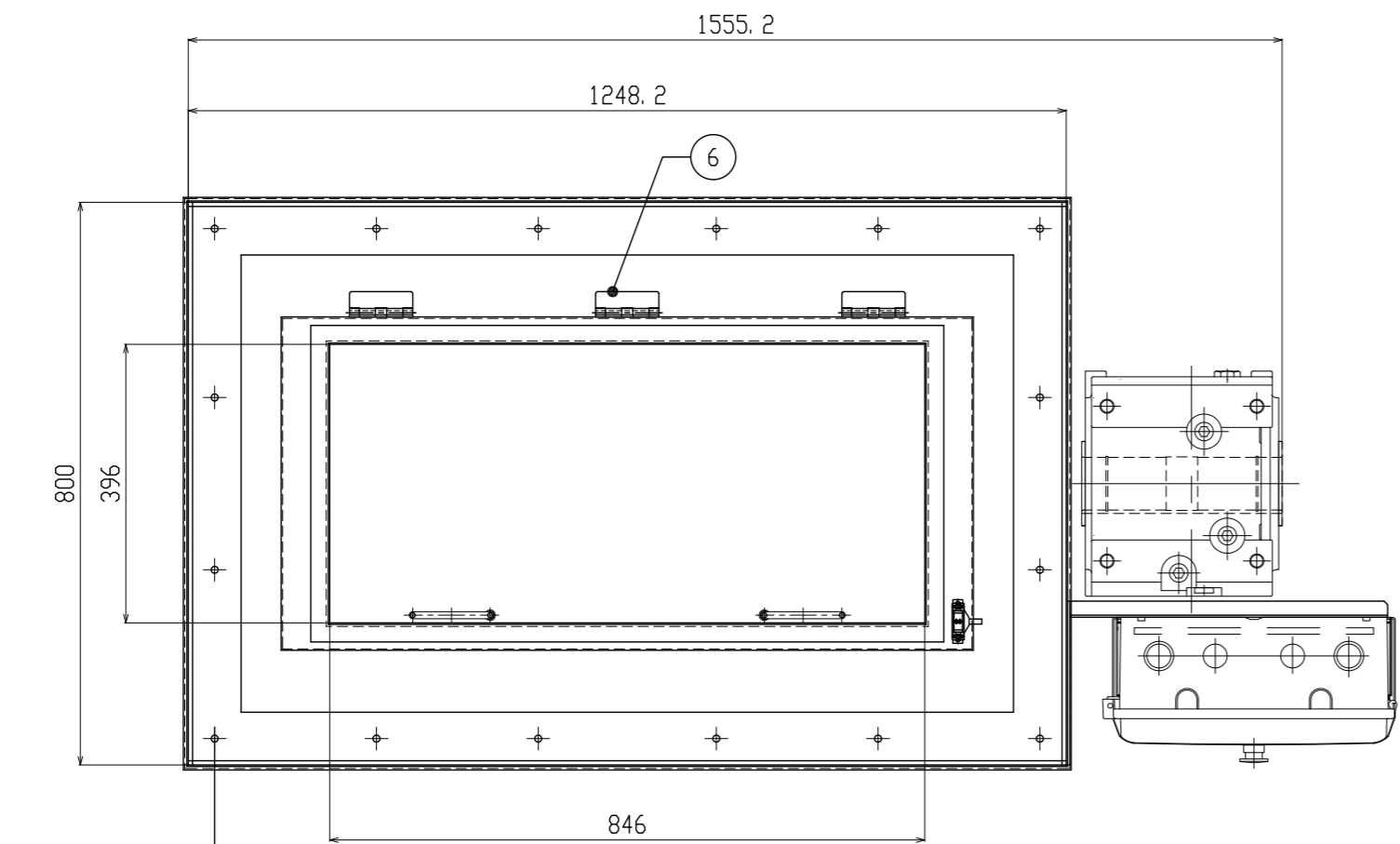


仕様	
容量	0.08m ³
処理能力	0.025m ³ /10min
モーター出力	550W×1台 200V
モーター	550W 200V 1/1320 中空軸
外面	SUS304カバー付 但しモーターは、カバー外側
材質	カバーSUS304 本体SUS304
概算重量	825kg
外寸(mm)	1566×800×1058H



12	アイボルト	M20	SUS304	4	
11	埋込み取手	A-1181-1		4	タキゲン
10	スナップリング	H-75		1	
9	近接スイッチ	AES502L AEQ020-1T		1組	FUJI
8	密閉ハンドル	FA-1110-5		2	タキゲン
7	アジャストボルト	KC-1275-B-2		4	タキゲン
6	蝶番	B-1078-5		3	タキゲン
5	キャスター	545S-NRB 75mm SUS		4	ハンマー
4	取手	A-1042-B-5		3	タキゲン
3	スライドレール	FBL35K+711L 2本		1組	THK
2	軸受ユニット	UCP217		2	
1	ギヤードモータ 三相200V	550W 1/1320		1	住友 屋外仕様

備考				骨粉砕機		検図	設計	製図	関山	御承認印	縮尺	
				図面名 外観図		1:10						
改良	2015.05.23					作図		2015.02.05		図番 SD0515021-01		
A2	訂	正	内	容	年・月・日	担当	記	事	寸法	台数		

