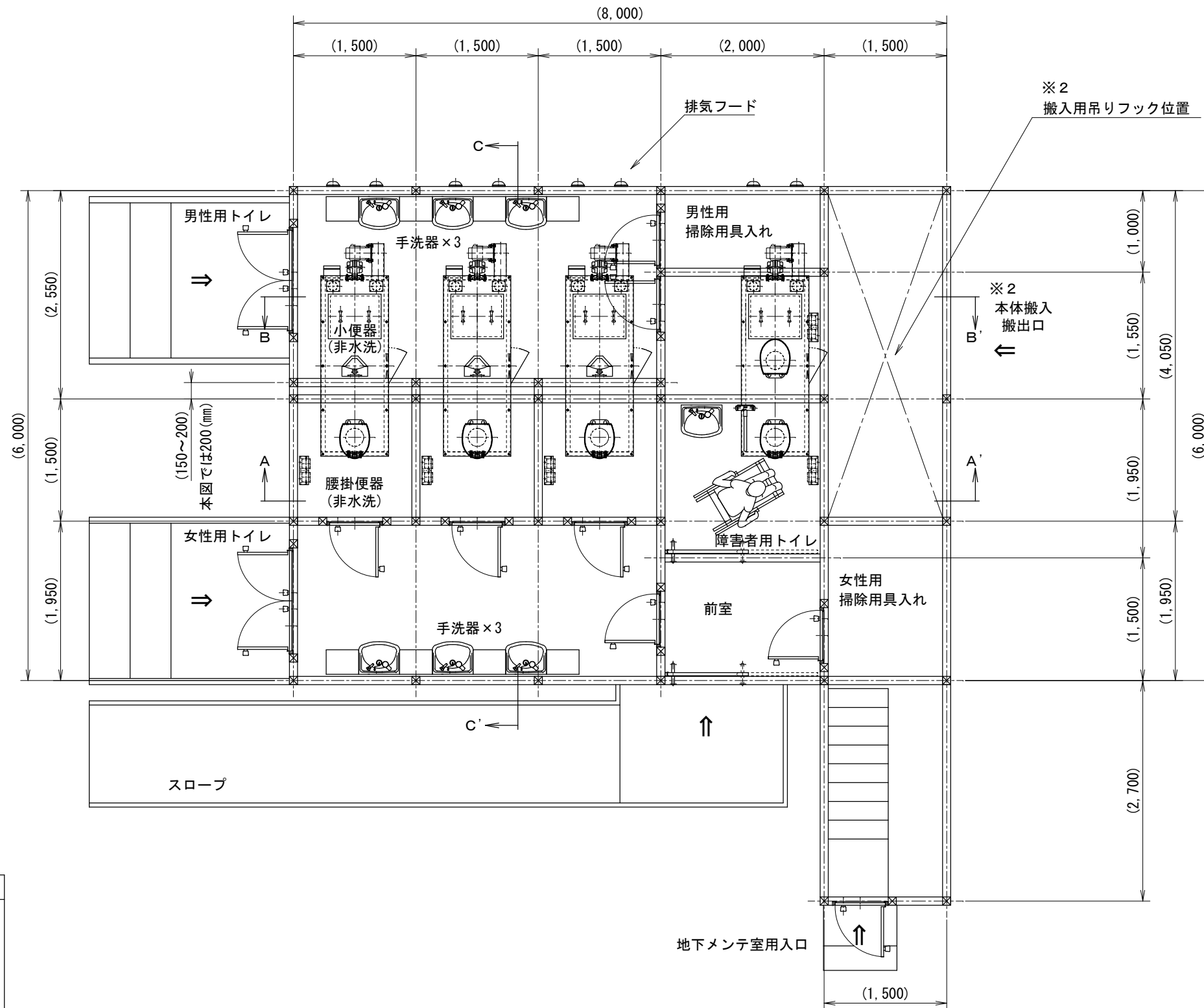
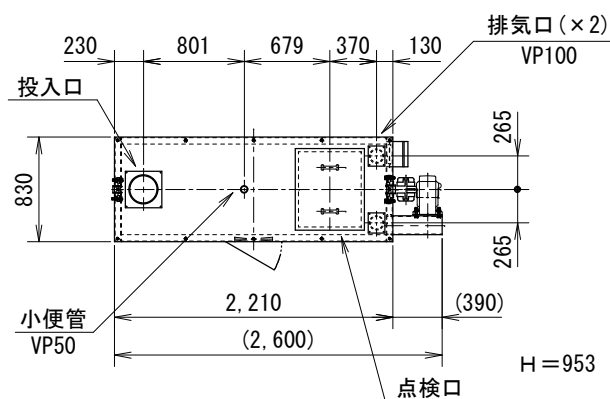


公衆トイレ参考配置平面図



バイオラックス本体「S-75型」平面図(特型天板付)



本体「S-75」製品仕様	
重量	440 (kg)
電源電圧	単相AC200V 50/60Hz
ヒーター	25 (W) × 6本・85 (W) × 8本
モーター	400 (W)
オガクズ量	0.75 (m³)
使用目安 (1日)	約120~150回

【特記事項】

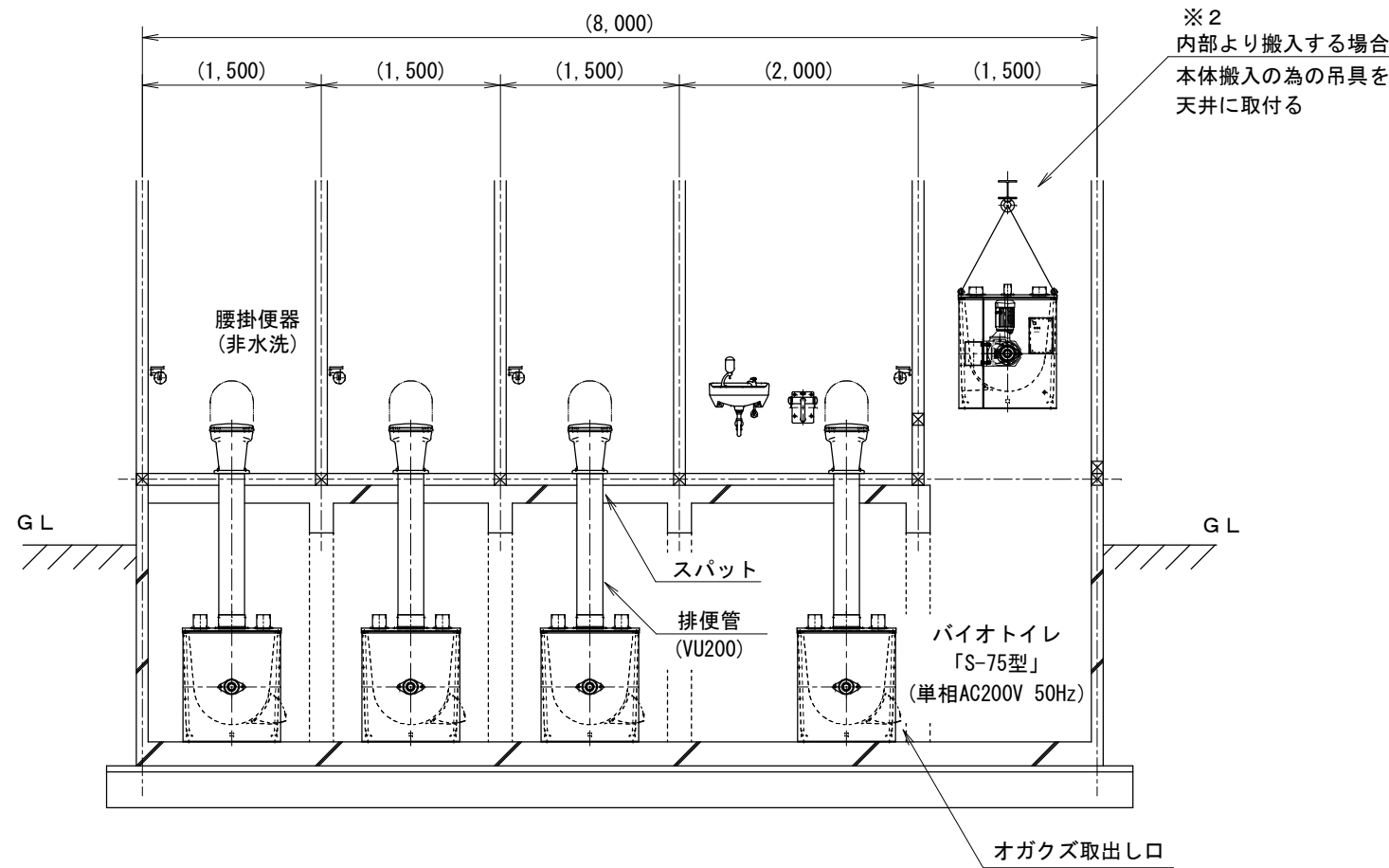
- ※1. 建屋寸法及びは地下室バイオトイレの配置は参考です。
- ※2. 本体を出し入れする入口と十分なメンテスペースが必要です。
- ※3. 地下室の内寸は160 (cm) 以上の高さが理想的です。
- ※4. バイオトイレのオガクズ交換は1年に2~3回です。
(排気管と中間ファンの点検も同様)

工事名			
図面名 バイオトイレ本体「S-75型」参考配置平面図			
検図	佐藤	設計	製図 山田
図法	縮尺	1:30	単位 mm
作図	2014.10.17	図番	S-075X4-KT-P001

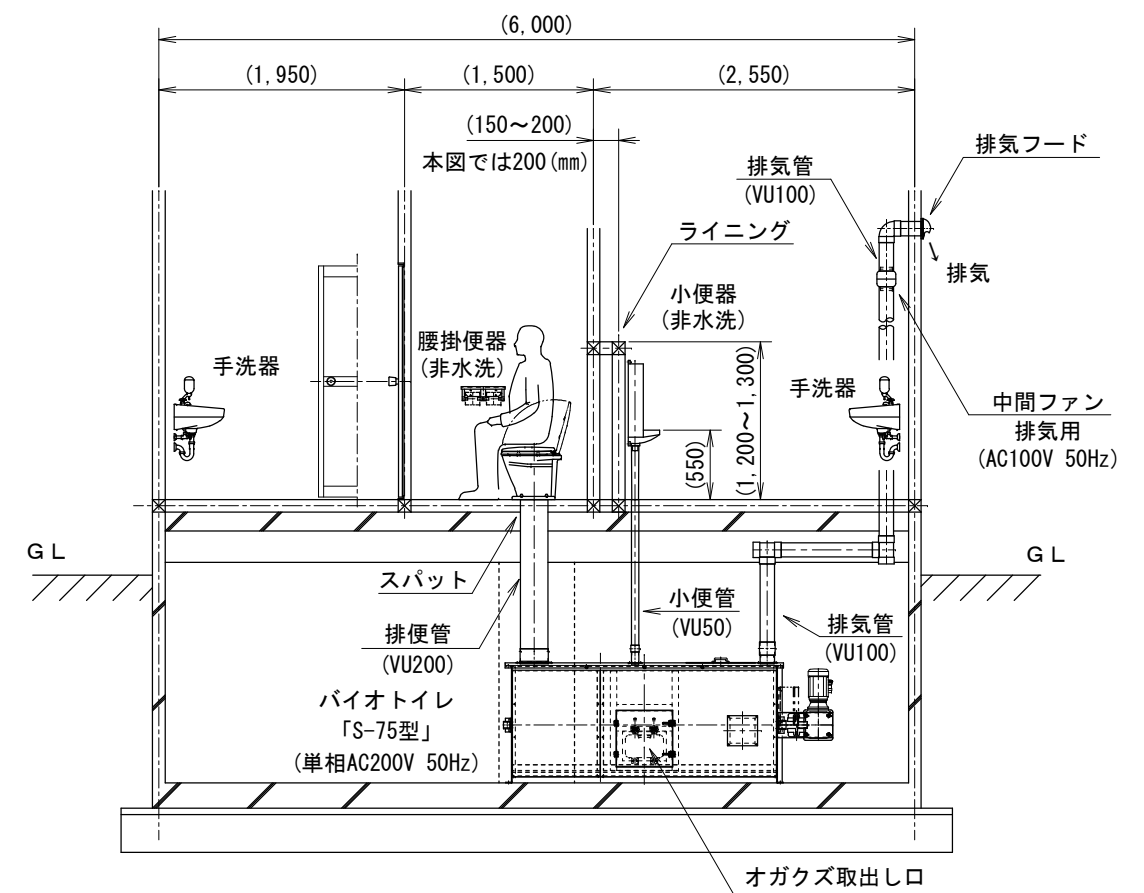
旭川市工業団地1条1丁目3番2号
Tel. (0166) 39-7611 Fax (0166) 39-7612

公衆トイレ参考配置断面図

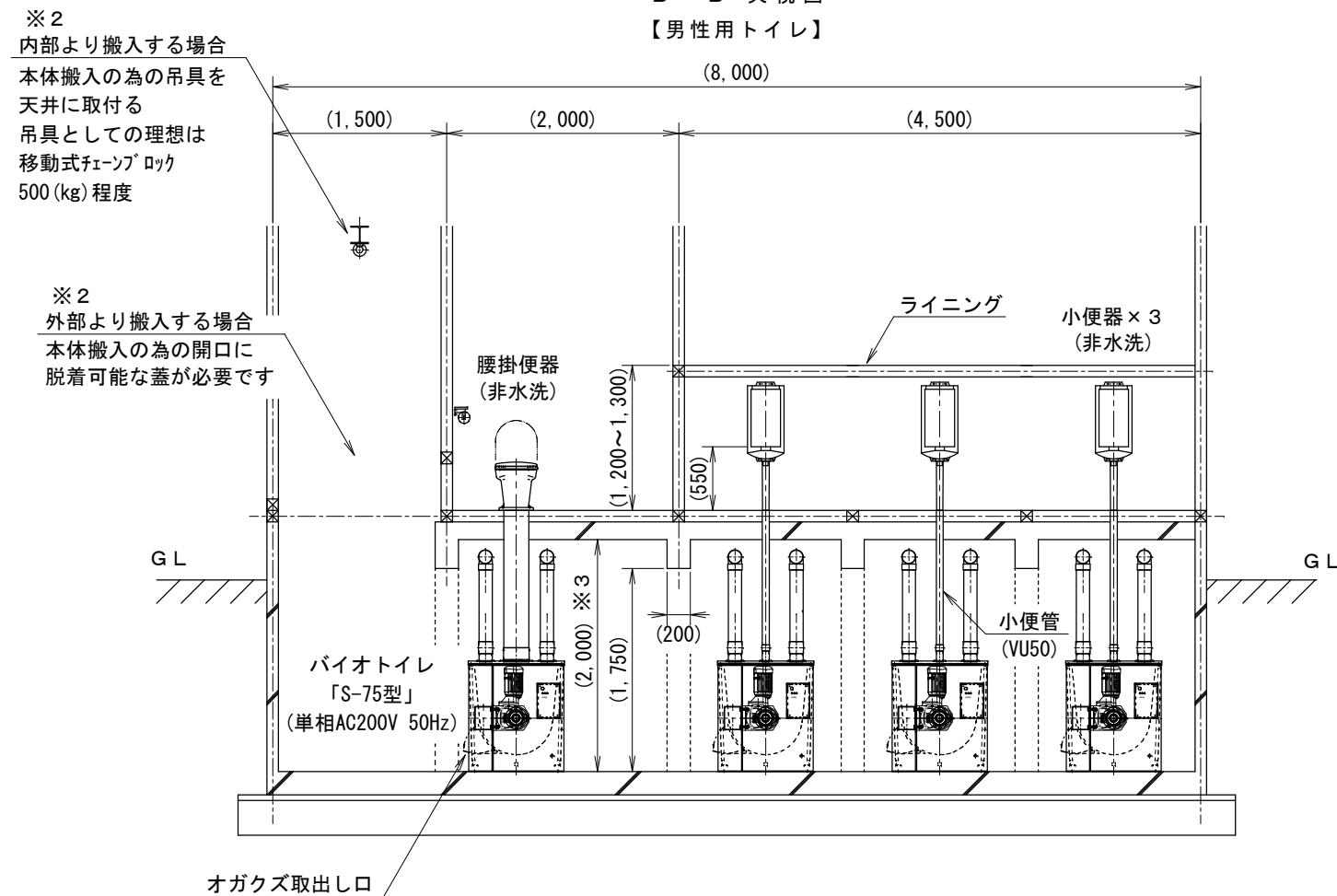
A-A' 矢視図
【女性用トイレ】



C-C' 矢視図
【女性用トイレ】 【男性用トイレ】



B-B' 矢視図
【男性用トイレ】



【特記事項】

- ※1. 建屋寸法及びは地下室バイオトイレの配置は参考です。
- ※2. 本体を出し入れする入口と十分なメンテナンススペースが必要です。
- ※3. 地下室の内寸は160 (cm) 以上の高さが理想的です。
(本図は地下室の内寸を200 (cm) にて作図しています。)
- ※4. バイオトイレのオガクズ交換は1年に2~3回です。
(排気管と中間ファンの点検も同様)

工事名			
図面名 バイオトイレ本体「S-75型」参考配置断面図			
検図	佐藤	設計	製図 山田
図法	縮尺	1:30	単位 mm
作図	2014.10.17	図番	S-075X4-KT-P002
旭川市工業団地1条1丁目3番2号 Tel. (0166) 39-7611 Fax (0166) 39-7612			