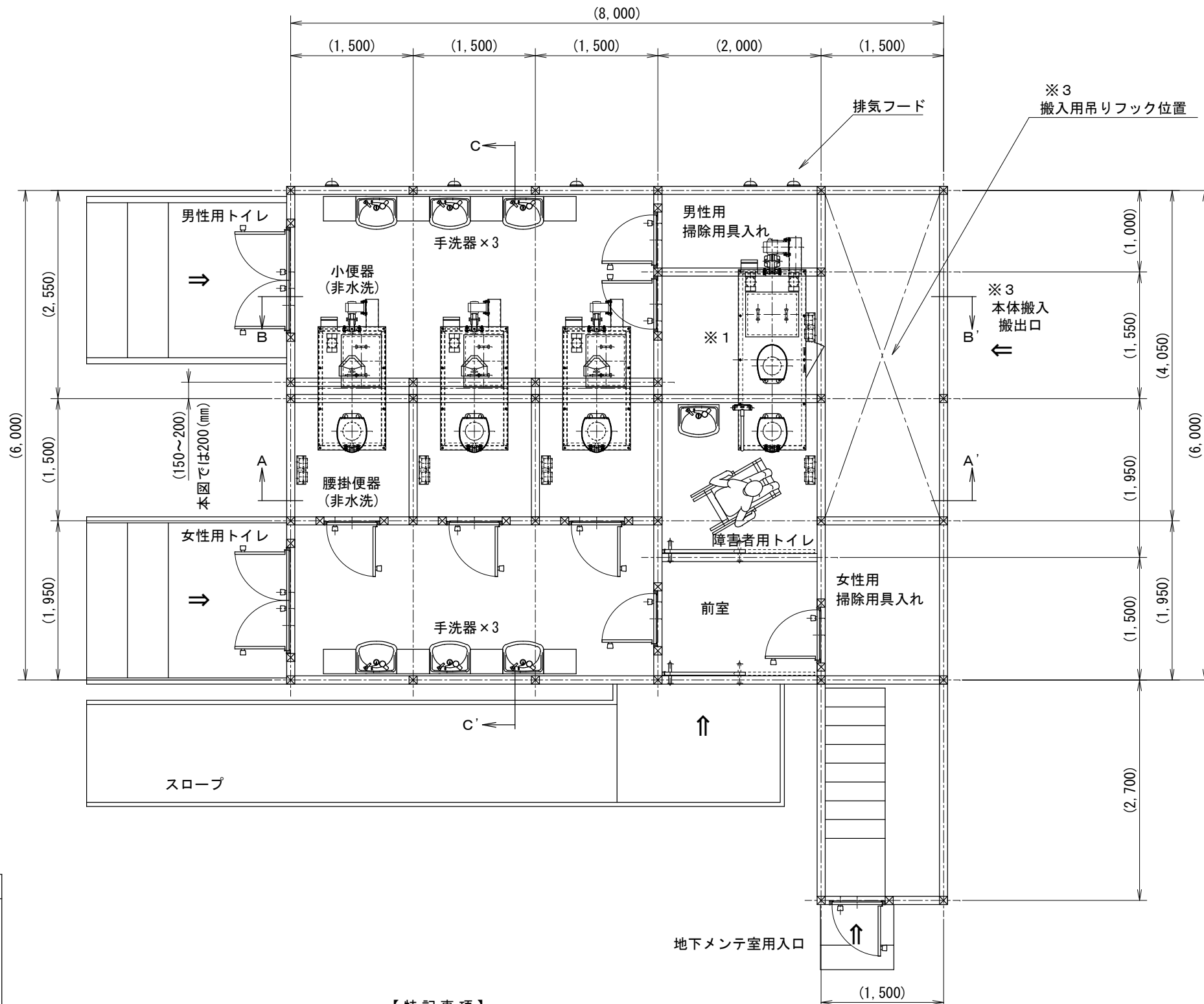
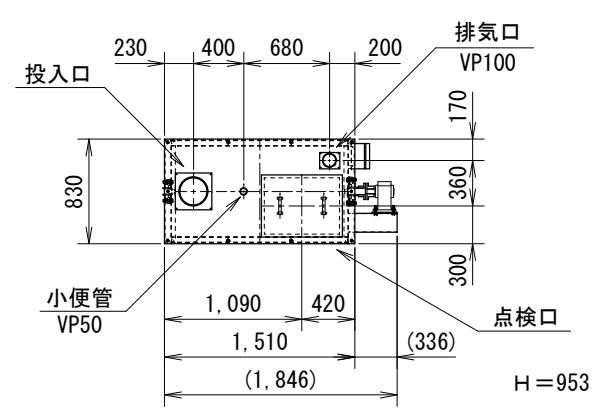


公衆トイレ参考配置平面図




バイオラックス本体「S-50型」平面図(特型天板付)



本体「S-50」製品仕様	
重量	320 (kg)
電源電圧	AC100V 50/60Hz
ヒーター	30 (W) × 12本
モーター	200 (W)
オガクズ量	0.50 (m ³)
使用目安 (1日)	約80~100回

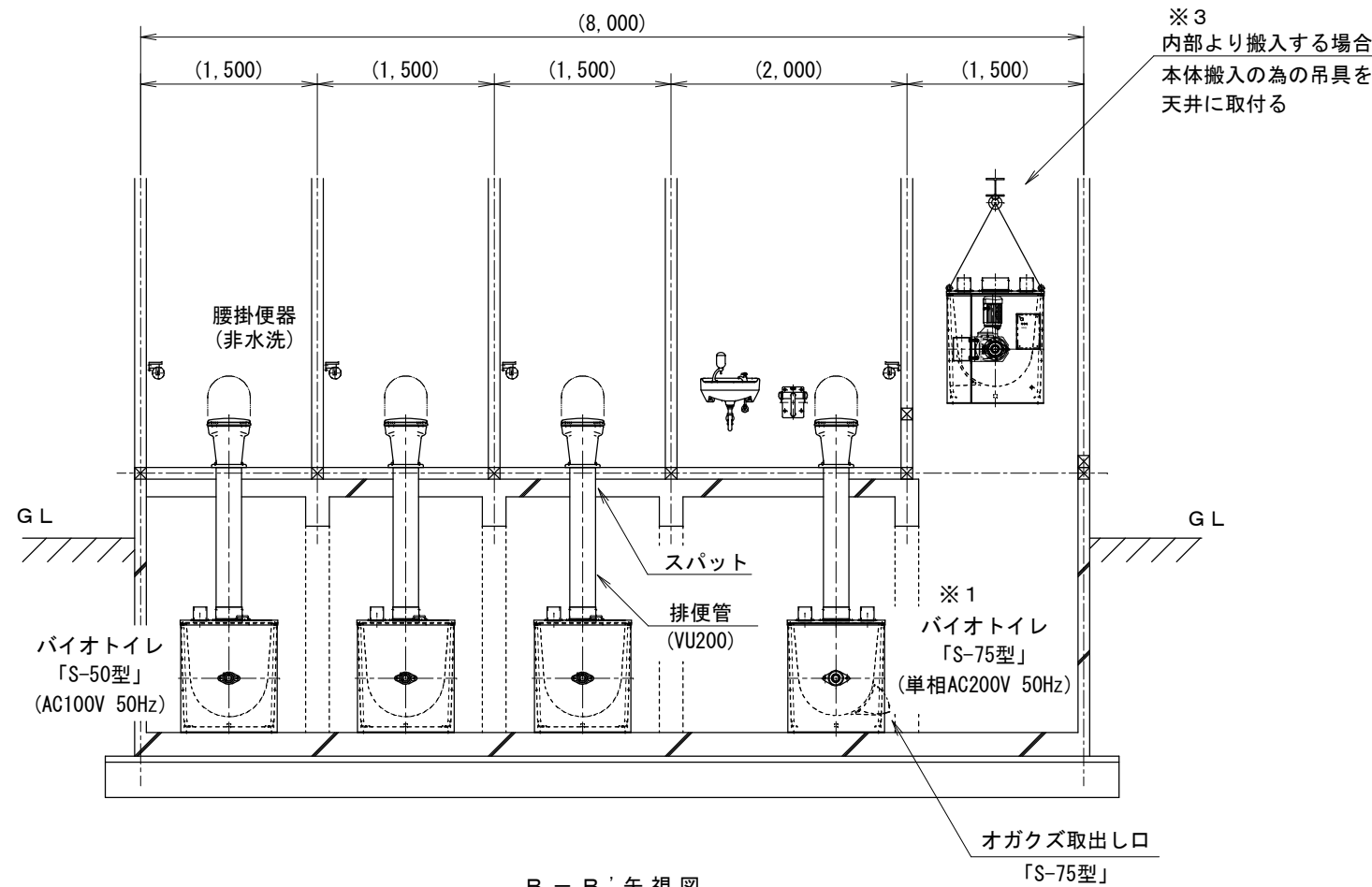
- 【特記事項】
- ※1. 障害者用バイオトイレ本体は「S-75型」にて記載。
(障害者用と男性用との兼用の為)
 - ※2. 建屋寸法及びは地下室バイオトイレの配置は参考です。
 - ※3. 本体を出し入れする入口と十分なメンテスペースが必要です。
 - ※4. 地下室の内寸は160 (cm) 以上の高さが理想的です。
 - ※5. バイオトイレのオガクズ交換は1年に2~3回です。
(排気管と中間ファンの点検も同様)

工事名			
図面名 バイオトイレ本体「S-50型」参考配置平面図 ①			
検図	佐藤	設計	製図 山田
図法	縮尺	1:30	単位 mm
作図	2014.10.17	図番	S-050X3-KT-P001

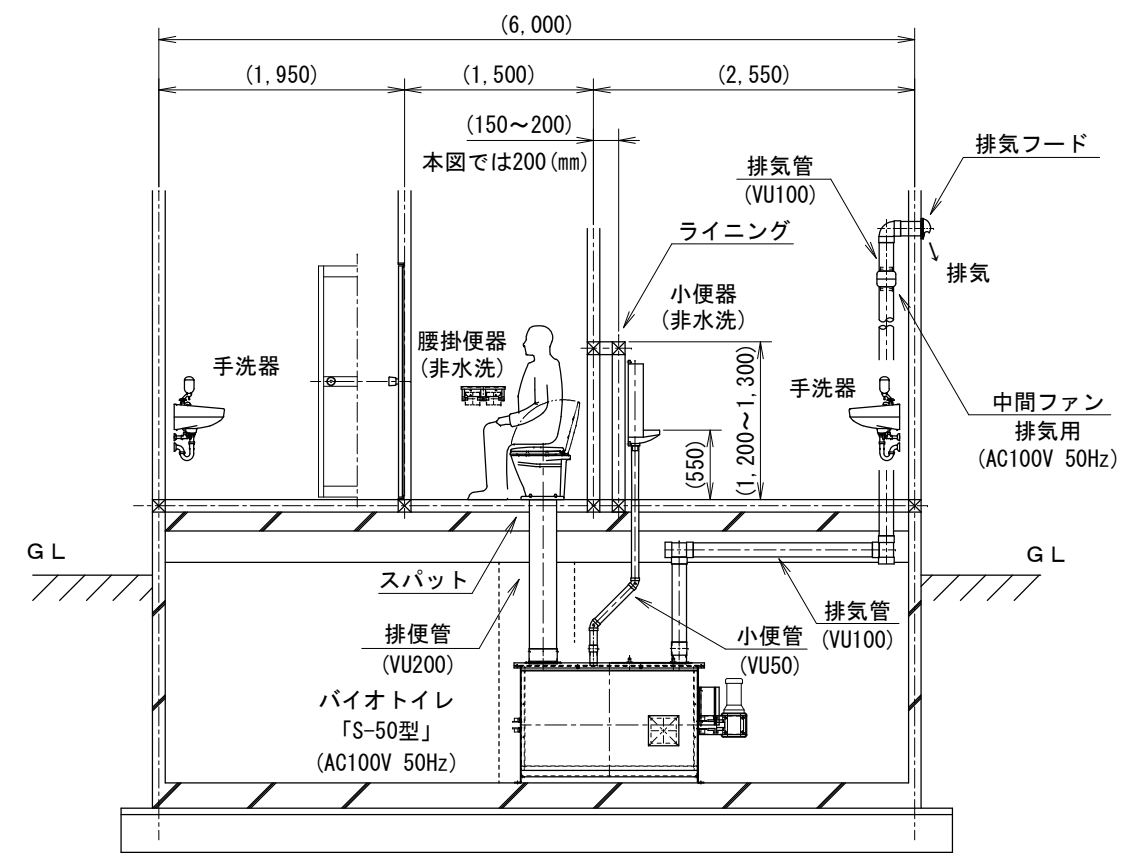

 旭川市工業団地1条1丁目3番2号
 Tel. (0166) 39-7611 Fax (0166) 39-7612

公衆トイレ参考配置断面図

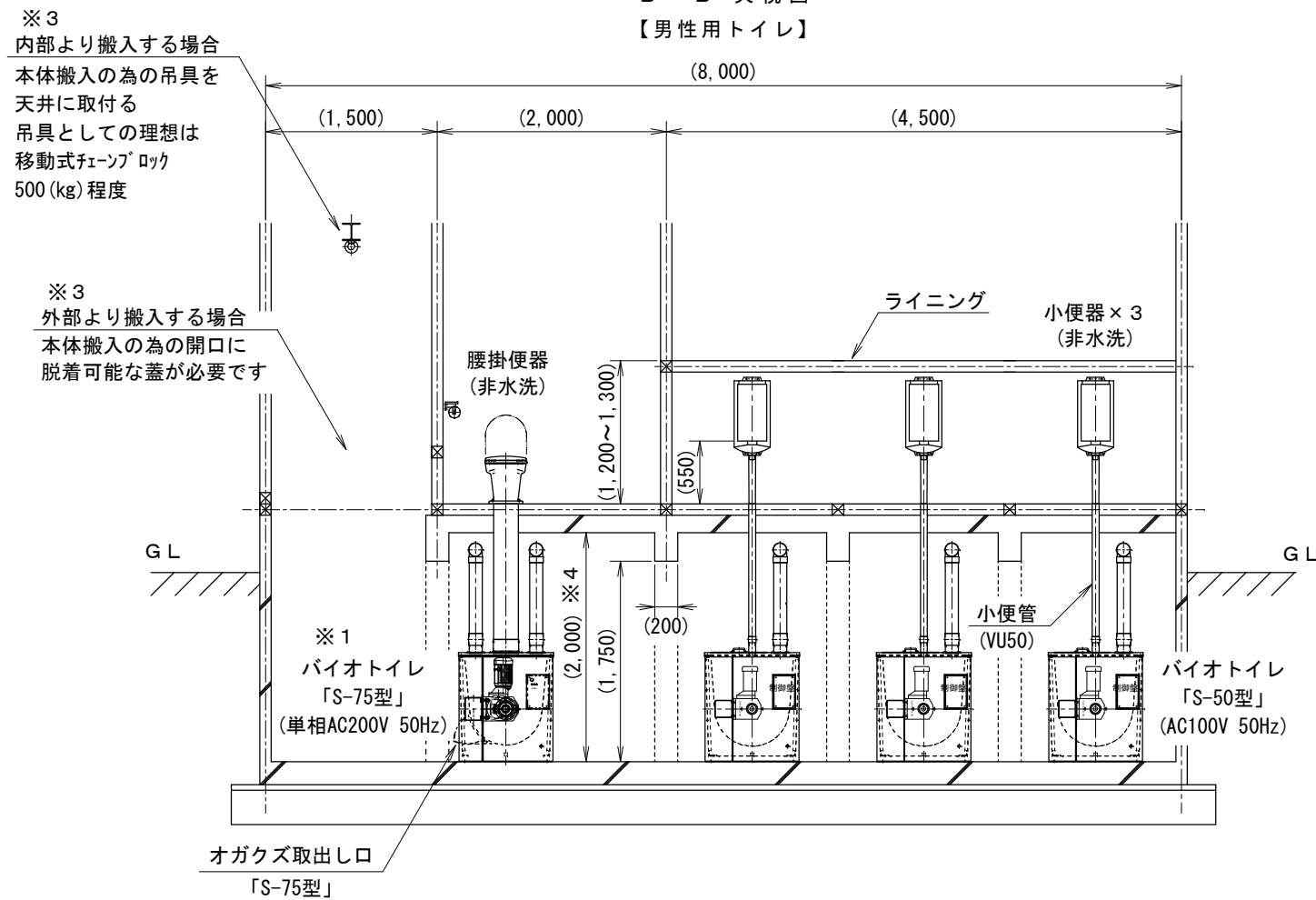
A-A' 矢視図
【女性用トイレ】



C-C' 矢視図
【女性用トイレ】 【男性用トイレ】



B-B' 矢視図
【男性用トイレ】



【特記事項】

- ※1. 障害者用バイオトイレ本体は「S-75型」にて記載。
(障害者用と男性用との兼用の為)
- ※2. 建屋寸法及びは地下室バイオトイレの配置は参考です。
- ※3. 本体を出し入れする入口と十分なメンテナンススペースが必要です。
- ※4. 地下室の内寸は160 (cm) 以上の高さが理想的です。
(本図は地下室の内寸を200 (cm) にて作図しています。)
- ※5. バイオトイレのオガクズ交換は1年に2~3回です。
(排気管と中間ファンの点検も同様)

工事名			
図面名 バイオトイレ本体「S-50型」参考配置断面図 ①			
検図	佐藤	設計	製図 山田
図法	縮尺	1:30	単位 mm
作図	2014.10.17	図番	S-050X3-KT-P002

正和電工株式会社
 旭川市工業団地1条1丁目3番2号
 Tel. (0166) 39-7611 Fax (0166) 39-7612