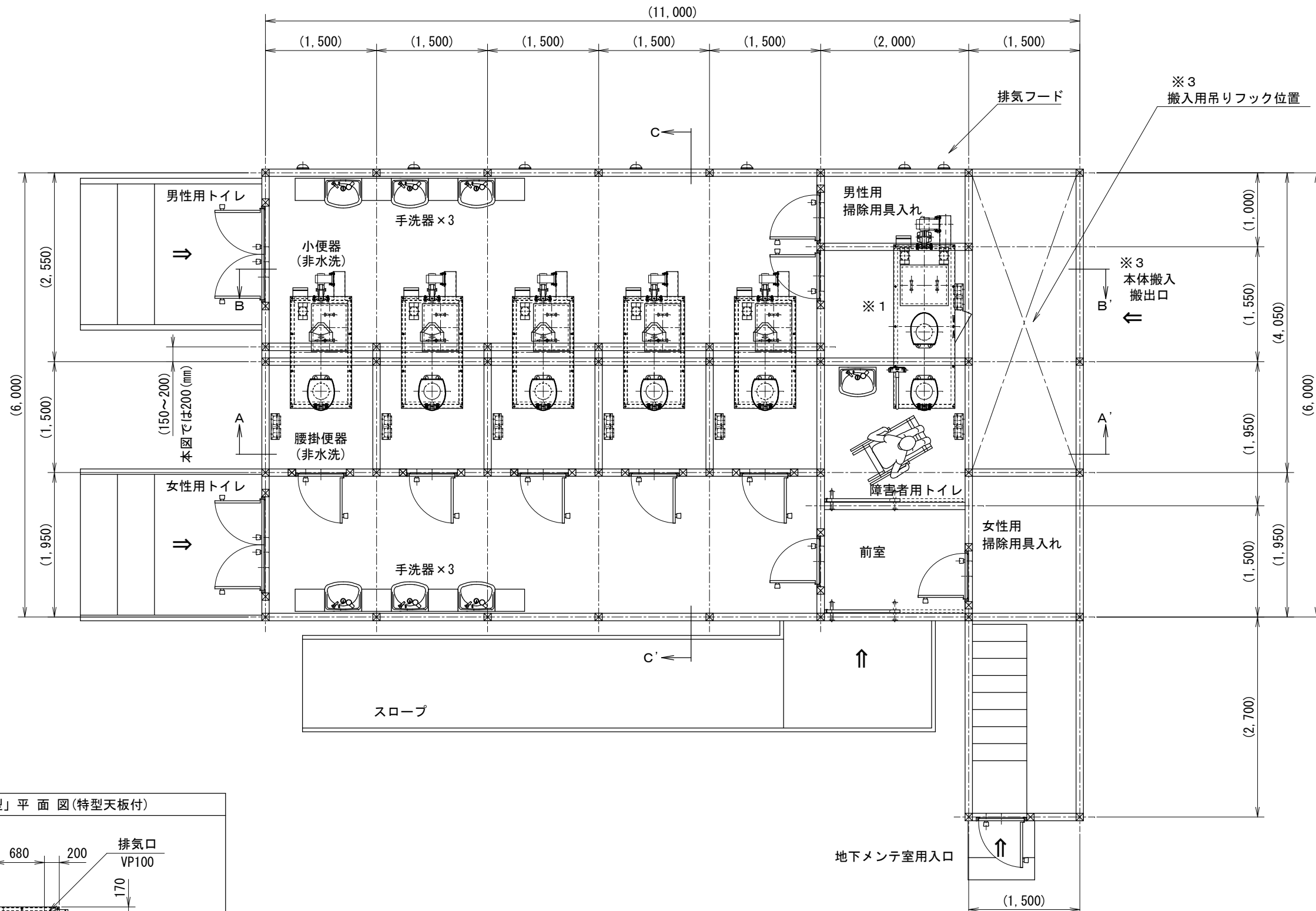
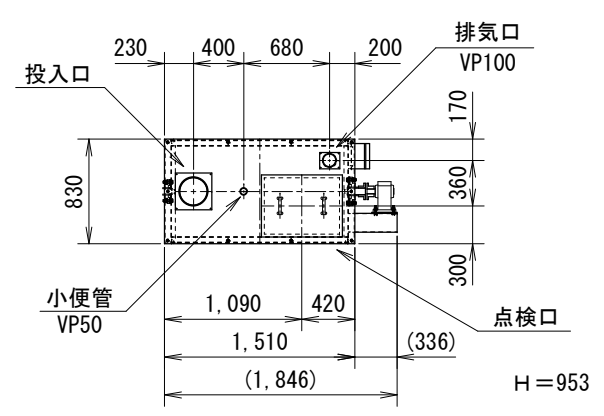


# 公衆トイレ参考配置平面図



バイオラックス本体「S-50型」平面図(特型天板付)



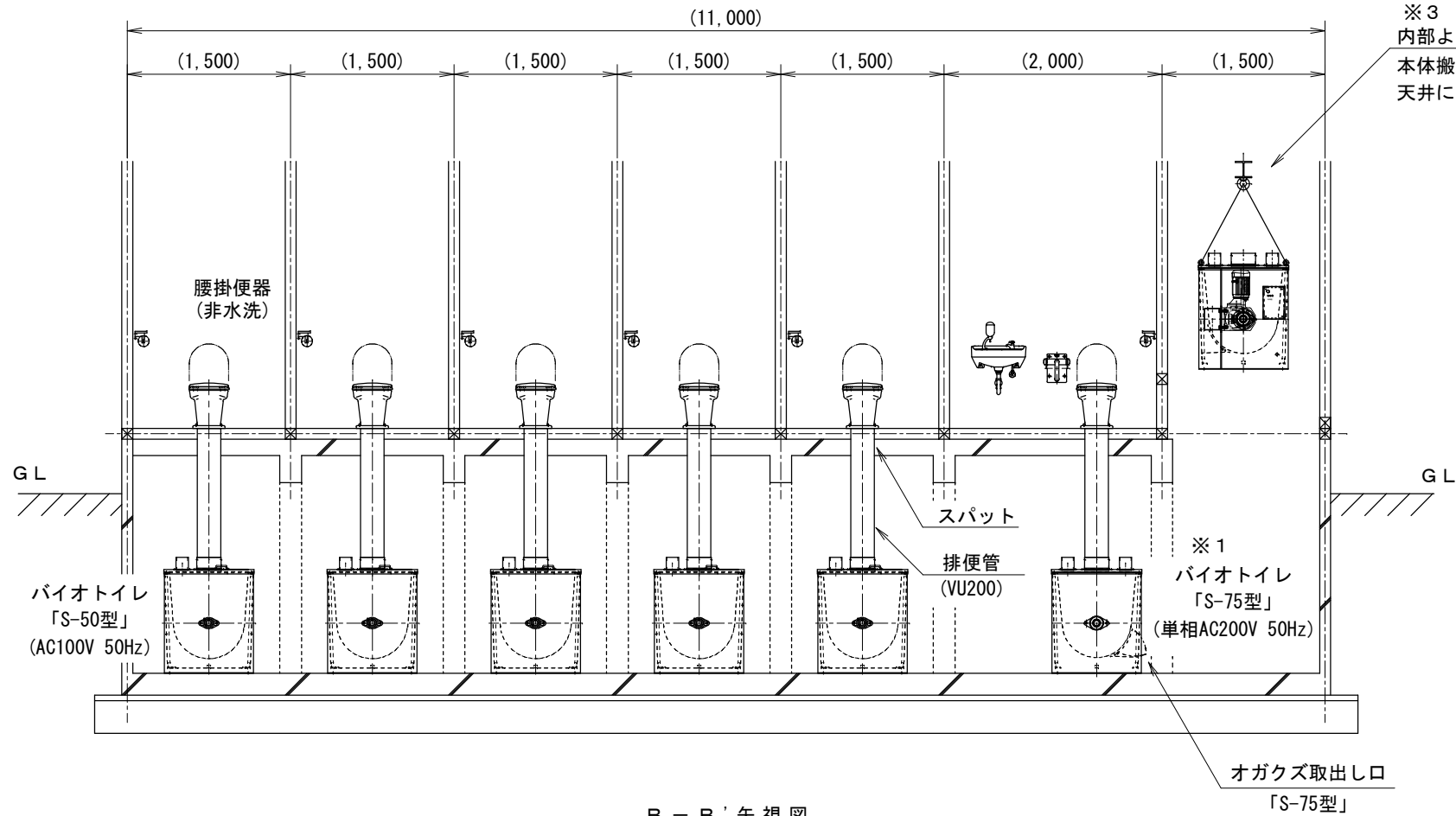
| 本体「S-50」製品仕様 |                        |
|--------------|------------------------|
| 重量           | 320 (kg)               |
| 電源電圧         | AC100V 50/60Hz         |
| ヒーター         | 30 (W) × 12本           |
| モーター         | 200 (W)                |
| オガクズ量        | 0.50 (m <sup>3</sup> ) |
| 使用目安 (1日)    | 約80~100回               |

- 【特記事項】
- ※1. 障害者用バイオトイレ本体は「S-75型」にて記載。  
(障害者用と男性用との兼用の為)
  - ※2. 建屋寸法及びは地下室バイオトイレの配置は参考です。
  - ※3. 本体を出し入れする入口と十分なメンテスペースが必要です。
  - ※4. 地下室の内寸は160 (cm) 以上の高さが理想的です。
  - ※5. バイオトイレのオガクズ交換は1年に2~3回です。  
(排気管と中間ファンの点検も同様)

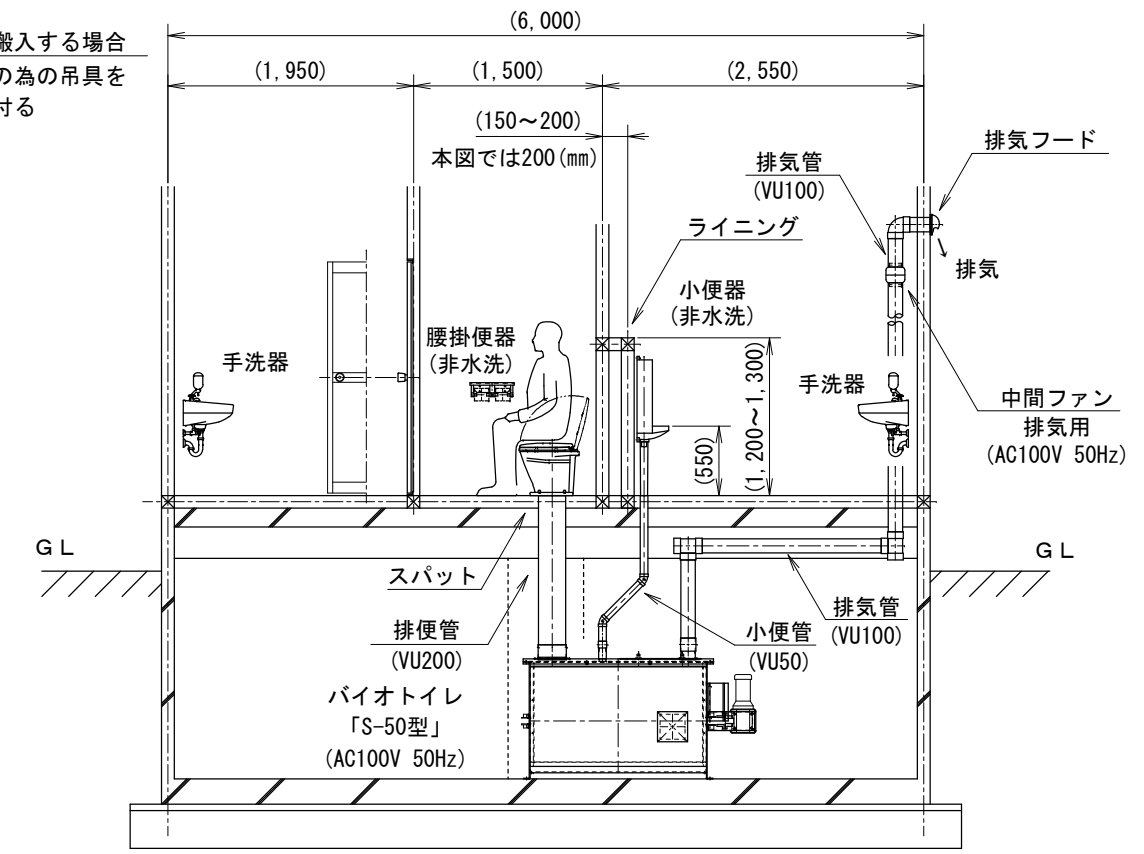
|  |            |      |                 |
|--|------------|------|-----------------|
| 工事名  |            |      |                 |
| 図面名 バイオトイレ本体「S-50型」参考配置平面図 ②                               |            |      |                 |
| 検図   | 佐藤         | 設計   | 製図 山田           |
| 図法   | 縮尺         | 1:30 | 単位 mm           |
| 作図   | 2014.10.17 | 図番   | S-050X5-KT-P001 |
| 旭川市工業団地1条1丁目3番2号<br>Tel. (0166) 39-7611 Fax (0166) 39-7612 |            |      |                 |

# 公衆トイレ参考配置断面図

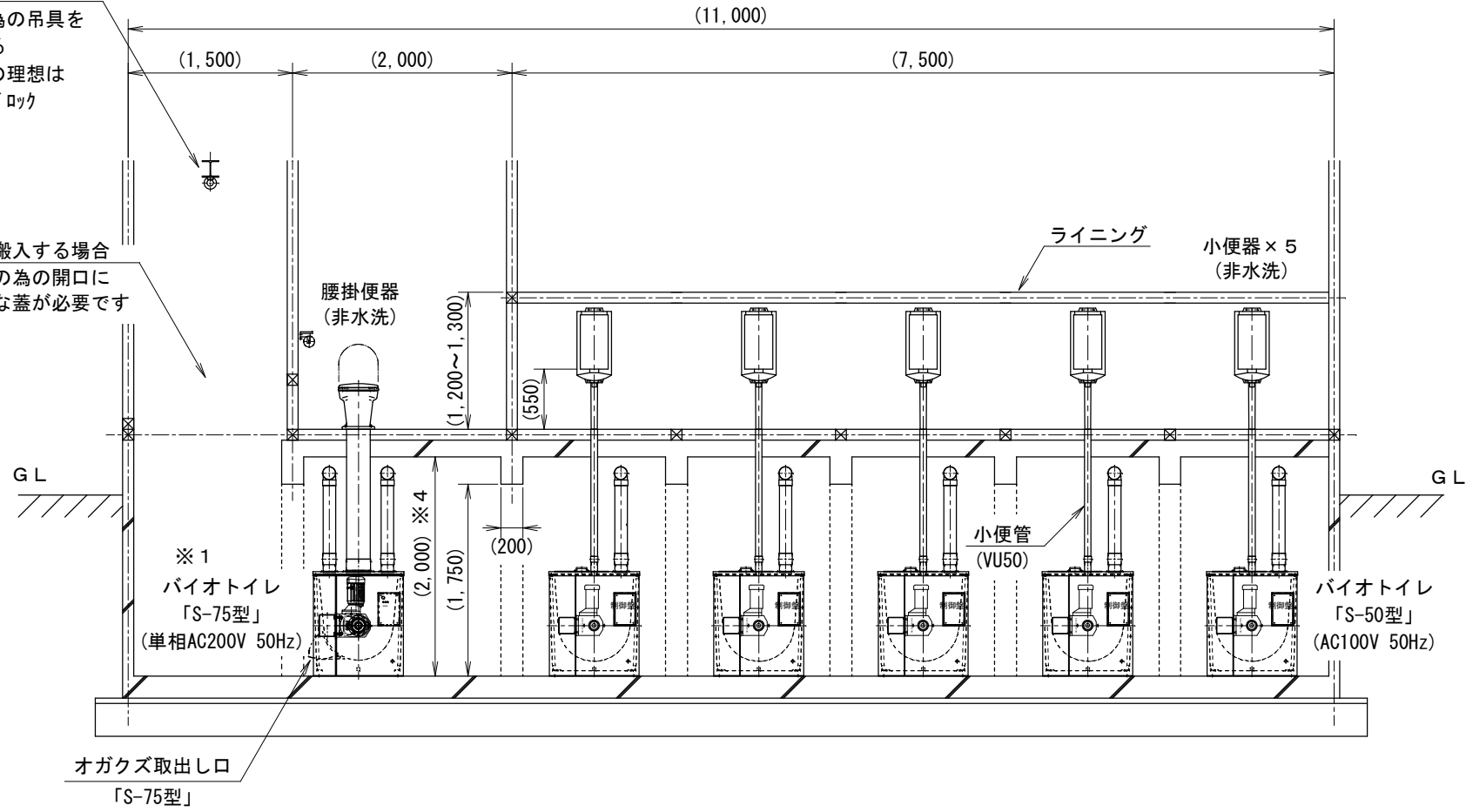
A-A' 矢視図  
【女性用トイレ】



C-C' 矢視図  
【女性用トイレ】 【男性用トイレ】



B-B' 矢視図  
【男性用トイレ】



※3  
内部より搬入する場合  
本体搬入の為の吊具を  
天井に取付ける  
吊具としての理想は  
移動式チェーンロック  
500(kg)程度

※3  
外部より搬入する場合  
本体搬入の為の開口に  
脱着可能な蓋が必要です

【特記事項】

- ※1. 障害者用バイオトイレ本体は「S-75型」にて記載。  
(障害者用と男性用との兼用の為)
- ※2. 建屋寸法及びは地下室バイオトイレの配置は参考です。
- ※3. 本体を出し入れする入口と充分なメンテナンススペースが必要です。
- ※4. 地下室の内寸は160(cm)以上の高さが理想的です。  
(本図は地下室の内寸を200(cm)にて作図しています。)
- ※5. バイオトイレのオガクズ交換は1年に2~3回です。  
(排気管と中間ファンの点検も同様)

|  |            |      |                 |
|--|------------|------|-----------------|
| 工事名  |            |      |                 |
| 図面名 バイオトイレ本体「S-50型」参考配置断面図 ②                               |            |      |                 |
| 検図   | 佐藤         | 設計   | 製図 山田           |
| 図法   | 縮尺         | 1:30 | 単位 mm           |
| 作図   | 2014.10.17 | 図番   | S-050X5-KT-P002 |
| 旭川市工業団地1条1丁目3番2号<br>Tel. (0166) 39-7611 Fax (0166) 39-7612 |            |      |                 |