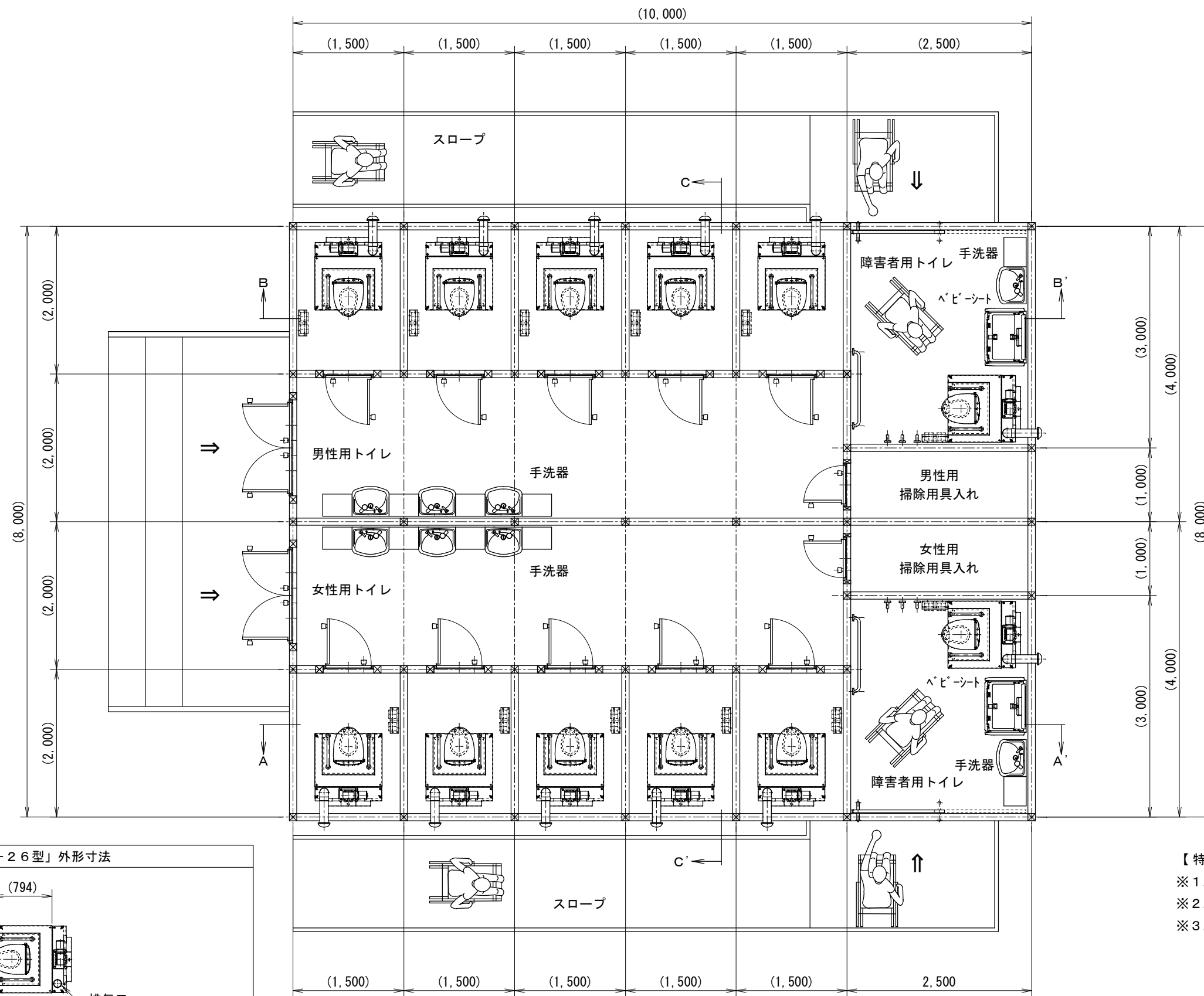
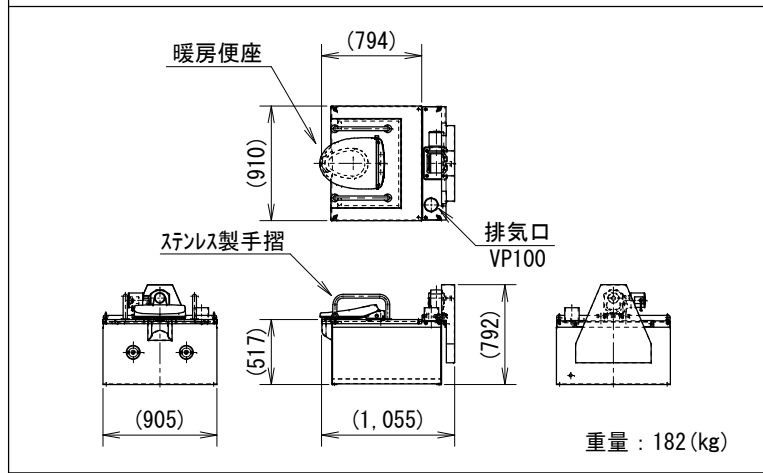


公衆トイレ参考配置平面図



バイオラックス本体「SW-26型」外形寸法



本体「SW-26」製品仕様	
電源電圧	AC100V 50/60Hz
ヒーター	30(W) × 10本
モーター	100(W)
オガクズ量	0.26(m ³)
使用目安(1日)	約45~55回

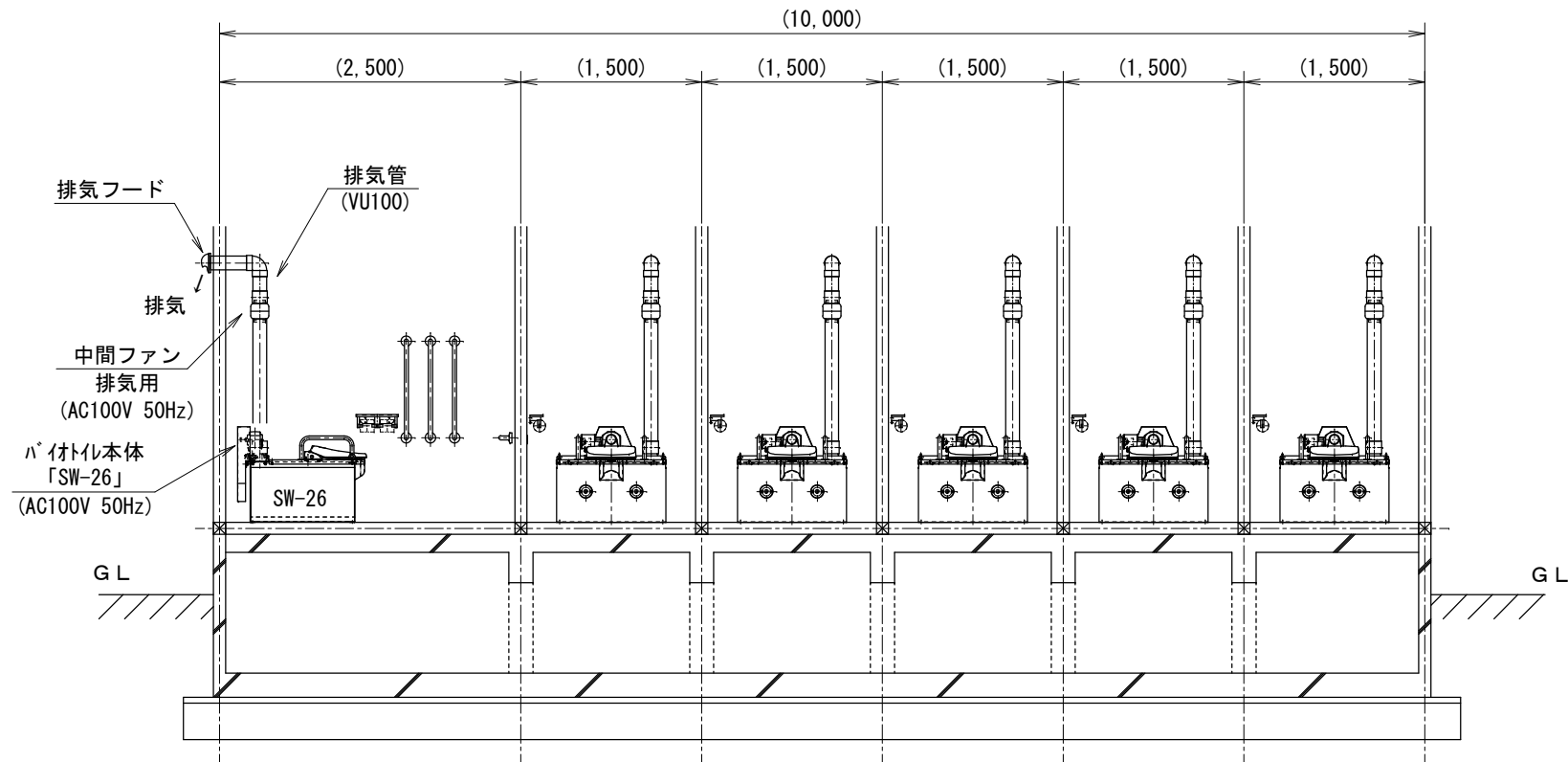
- 【特記事項】
- ※1. 建屋寸法及びは地下室内バイオトイレの配置は参考です。
 - ※2. 本体を出し入れする入口と十分なメンテナンススペースが必要です。
 - ※3. バイオトイレのオガクズ交換は1年に2~3回です。
(排気管と中間ファンの点検も同様)

工事名			
図面名 バイオトイレ本体「SW-26型」参考配置平面図 ②			
検図	佐藤	設計	製図 山田
図法	縮尺	1:30	単位 mm
作図	2014.10.17	図番	SW-026X5-KT-P001

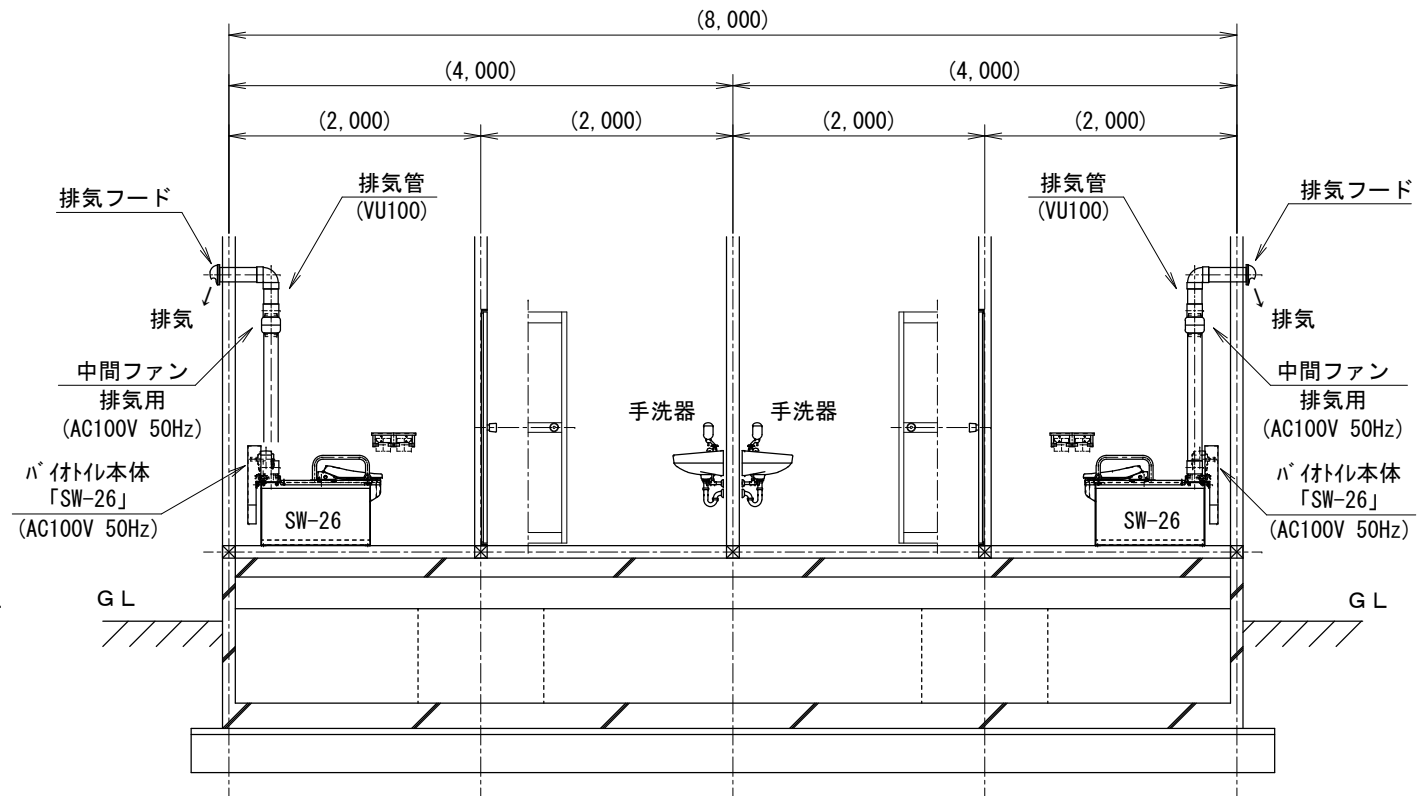
正和電機株式会社
 旭川市工業団地1条1丁目3番2号
 Tel. (0166) 39-7611 Fax (0166) 39-7612

公衆トイレ参考配置断面図

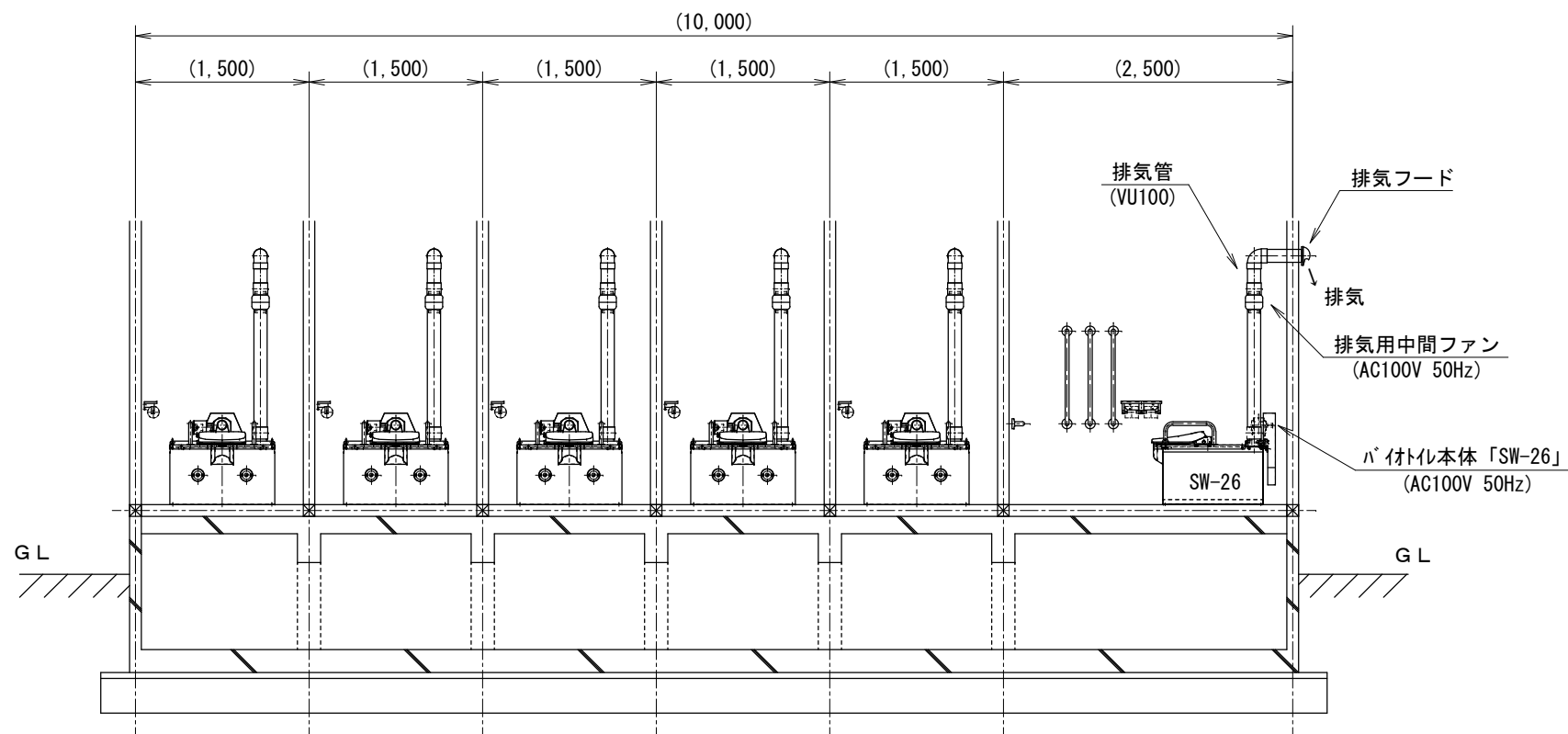
A-A' 矢視図
【女性用トイレ】




C-C' 矢視図
【女性用トイレ】 【男性用トイレ】



B-B' 矢視図
【男性用トイレ】



- 【特記事項】**
- ※1. 建屋寸法及びは地下室内バイオトイレの配置は参考です。
 - ※2. 本体を出し入れする入口と十分なメンテスペースが必要です。
 - ※3. バイオトイレのオガクズ交換は1年に2～3回です。
(排気管と中間ファンの点検も同様)

工事名			
図面名 バイオトイレ本体「SW-26型」参考配置断面図 ②			
 正和電工株式会社	検図 佐藤	設計	製図 山田
旭川市工業団地1条1丁目3番2号 Tel. (0166) 39-7611 Fax (0166) 39-7612		図法 縮尺 1:30	単位 mm
作図 2014.10.17		図番 SW-026X5-KT-P002	