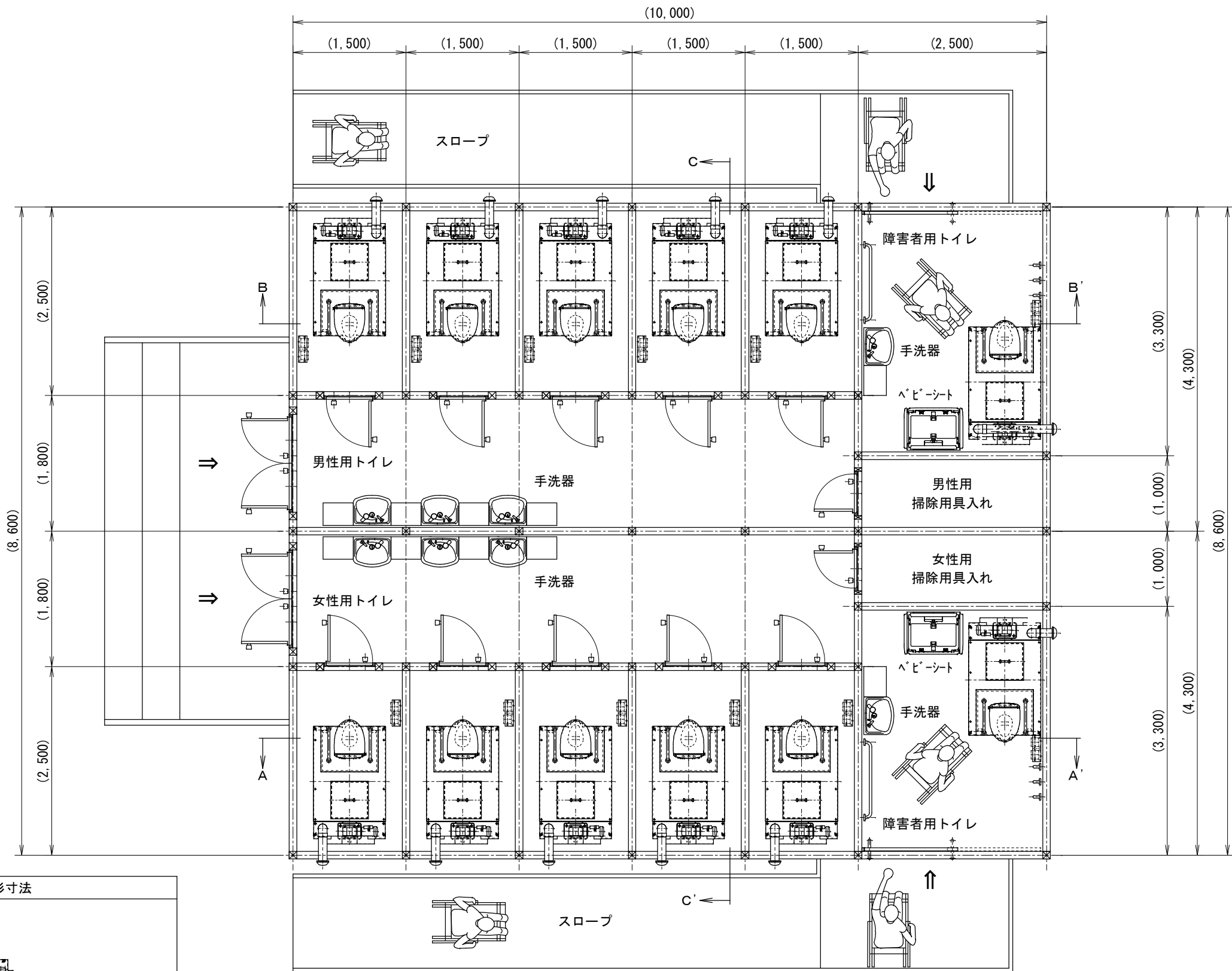
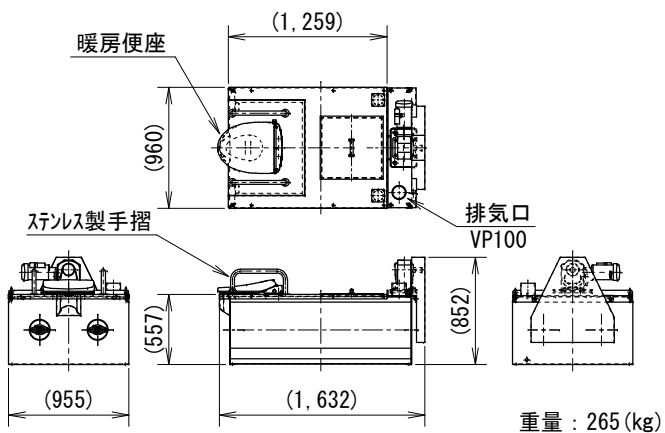


# 公衆トイレ参考配置平面図



バイオラックス本体「SW-55型」外形寸法



本体「SW-55」製品仕様	
電源電圧	AC100V 50/60Hz
ヒーター	30(W) × 14本
モーター	200(W)
オガクズ量	0.55(m <sup>3</sup> )
使用目安(1日)	約100~120回

【特記事項】

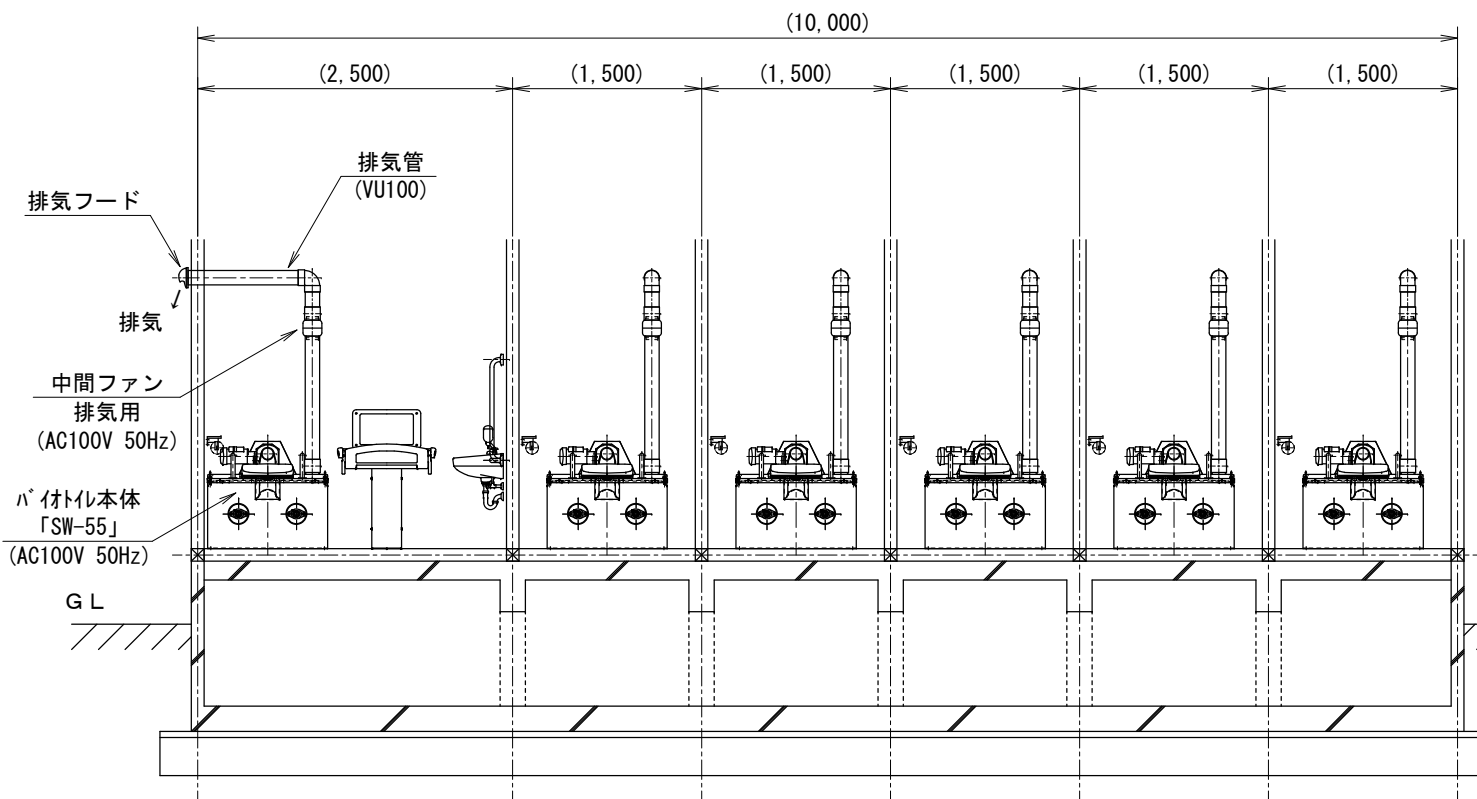
- ※1. 建屋寸法及びは地下室内バイオトイレの配置は参考です。
- ※2. 本体を出し入れする入口と十分なメンテナンススペースが必要です。
- ※3. バイオトイレのオガクズ交換は1年に2~3回です。  
(排気管と中間ファンの点検も同様)

工事名			
図面名 バイオトイレ本体「SW-55型」参考配置平面図 ②			
検図	佐藤	設計	製図 山田
図法	縮尺	1:30	単位 mm
作図	2014.10.18	図番	SW-055X5-KT-P001

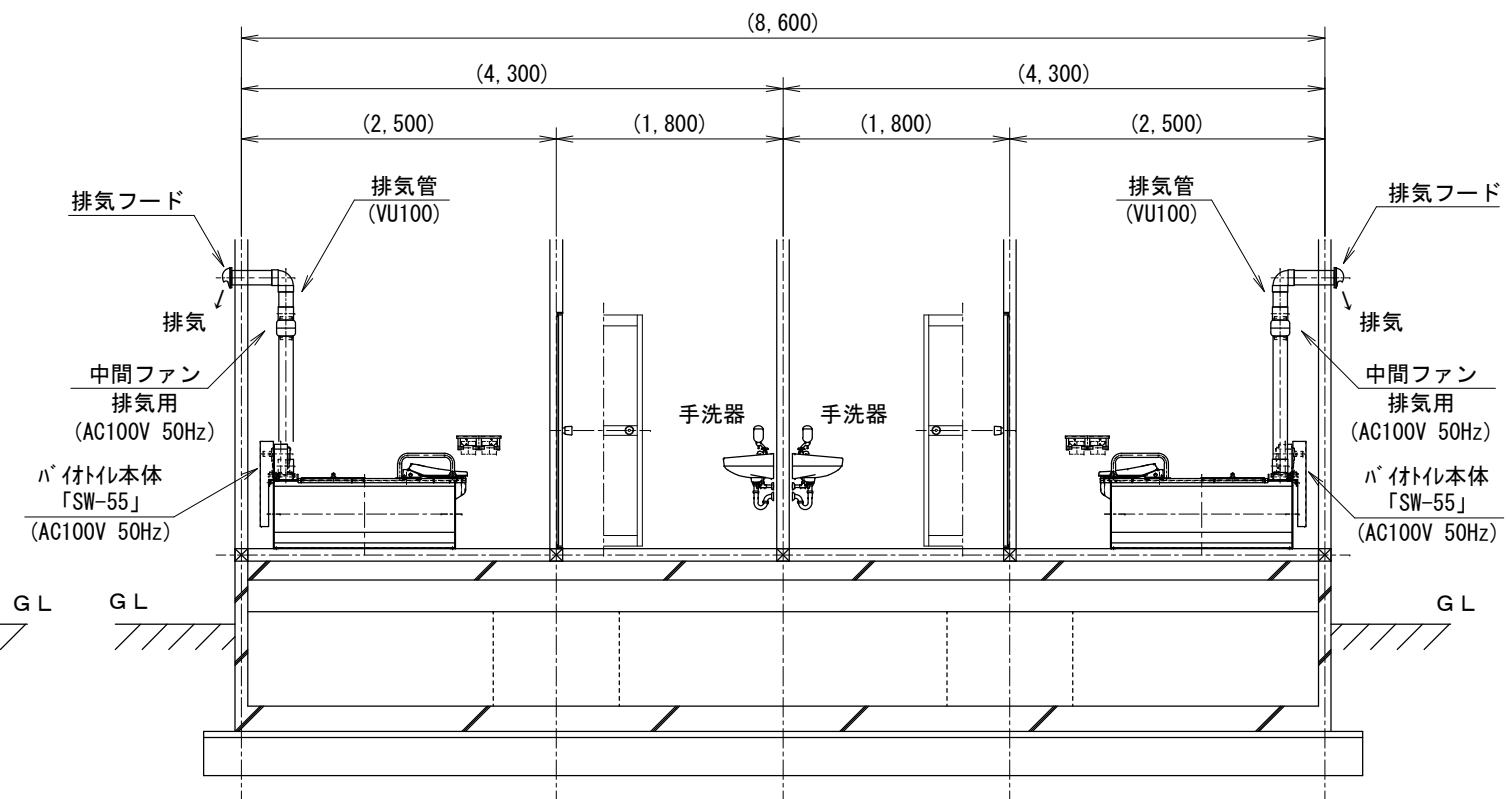
**正和電機株式会社**  
 旭川市工業団地1条1丁目3番2号  
 Tel.(0166)39-7611 Fax(0166)39-7612

# 公衆トイレ参考配置断面図

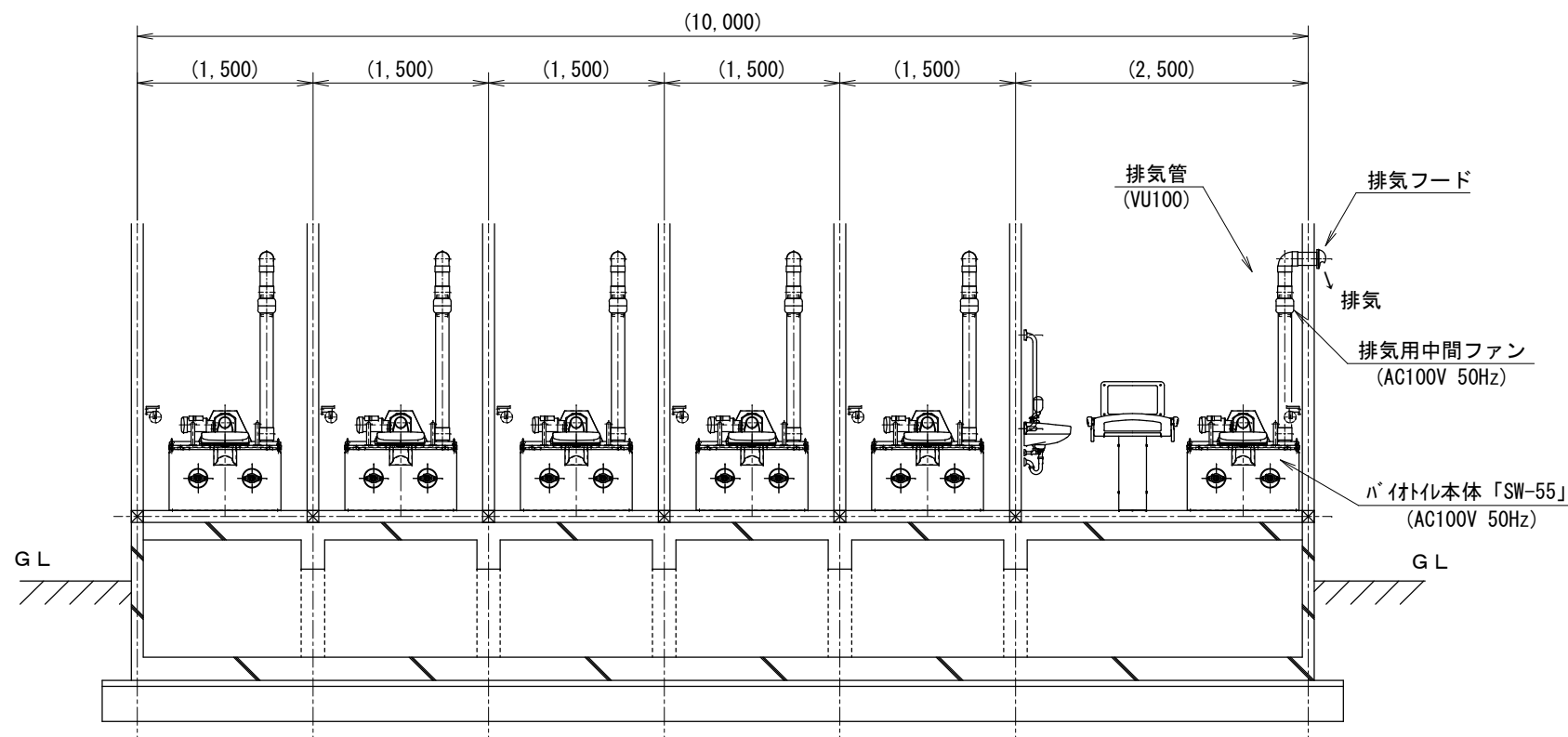
A-A' 矢視図  
【女性用トイレ】



C-C' 矢視図  
【女性用トイレ】 【男性用トイレ】



B-B' 矢視図  
【男性用トイレ】



【特記事項】

- ※1. 建屋寸法及びは地下室内バイオトイレの配置は参考です。
- ※2. 本体を出し入れする入口と十分なメンテスペースが必要です。
- ※3. バイオトイレのオガクズ交換は1年に2～3回です。  
(排気管と中間ファンの点検も同様)

工事名			
図面名 バイオトイレ本体「SW-55型」参考配置断面図 ②			
検図	佐藤	設計	製図 山田
図法	縮尺	1:30	単位 mm
作図	2014.10.18	図番	SW-055X5-KT-P002


**正和電工株式会社**  
 旭川市工業団地1条1丁目3番2号  
 Tel. (0166) 39-7611 Fax (0166) 39-7612