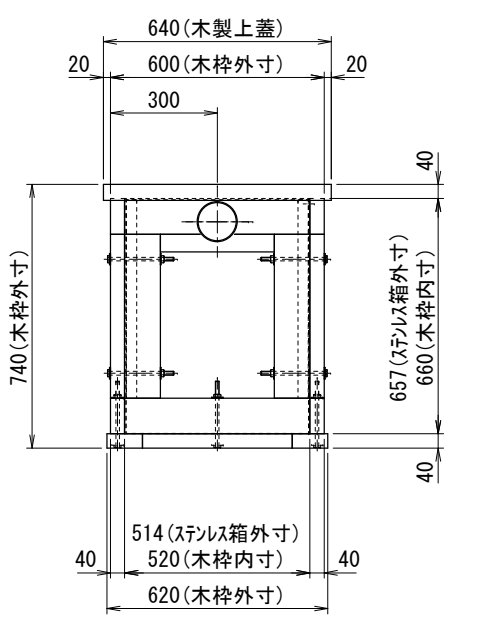
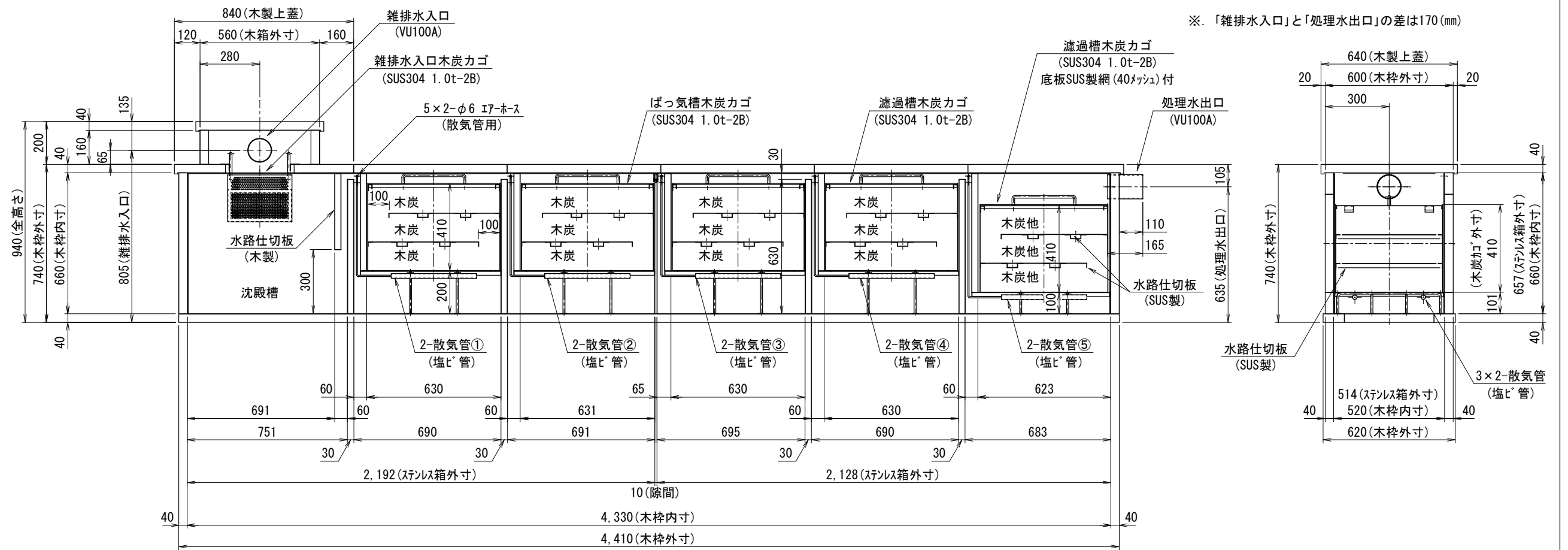
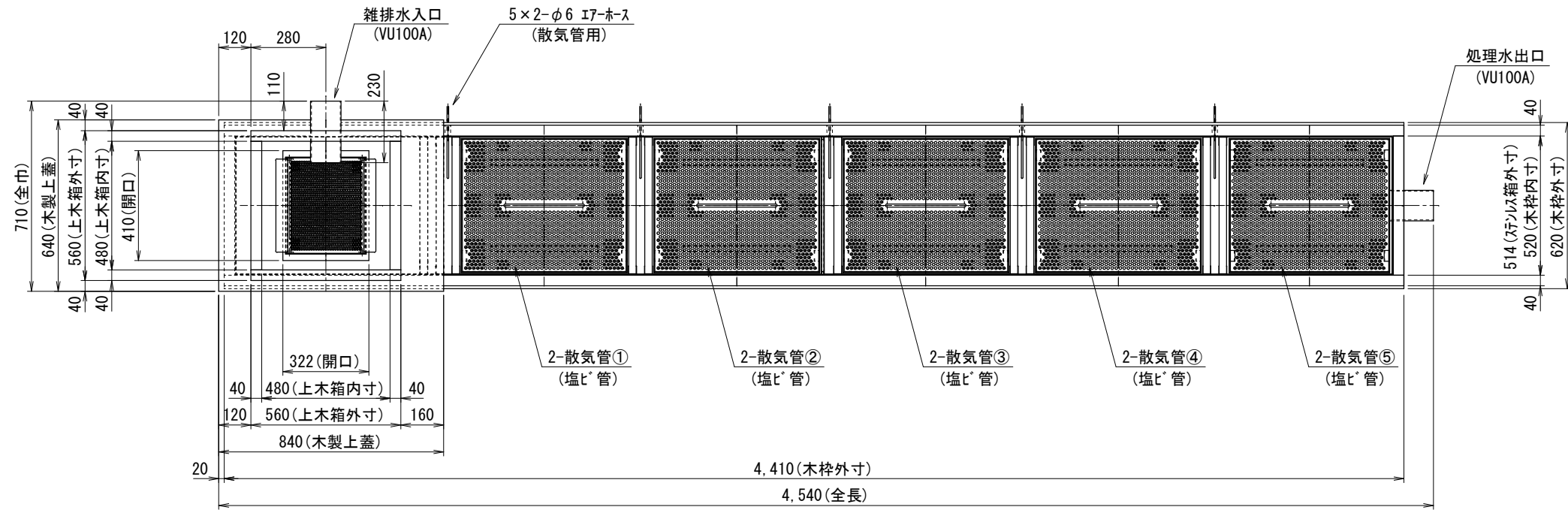


※ 「雑排水入口」と「処理水出口」の差は170 (mm)



備考	訂正事項	年月日	担当	製品名	家庭用雑排水濾過装置	検図	佐藤	設計	橋井	製図	山田	御承認印	縮尺	
				図面名	SG-1340「外観図」								1:15	
A2				寸法	4,540 (W) × 940 (H) × 710 (D)	台数		正和電工株式会社			作図	2013.08.30	図番	SG-1340-AC011



※、「雑排水入口」と「処理水出口」の差は170(mm)

第1槽 嫌気沈殿槽(入水汚水)
 第2槽 ばっ気槽(木炭)
 第3槽 ばっ気槽(木炭)
 第4槽 ばっ気槽(木炭)
 第5槽 濾過槽(木炭)
 第6槽 濾過槽(木炭他)

備考	訂正事項	年月日	担当	製品名	検図	設計	製図	御承認印	縮尺
				家庭用雑排水濾過装置	佐藤	橋井	山田		1:15
				図面名 SG-1340「内観図」	正和電工株式会社			作図	図番
A2				寸法 4,540(W) × 940(H) × 710(D)	台数			2013.08.30	SG-1340-AC012