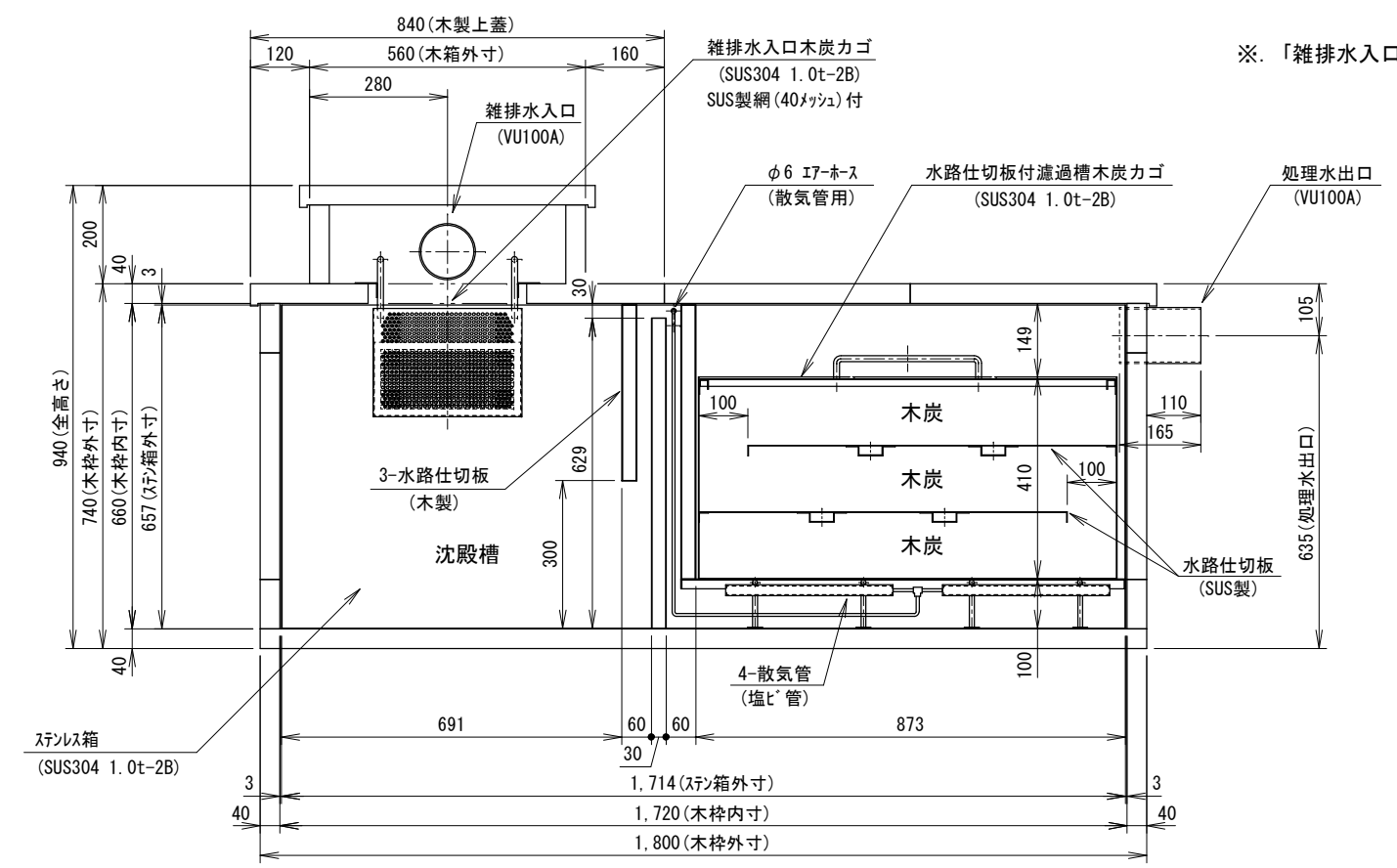
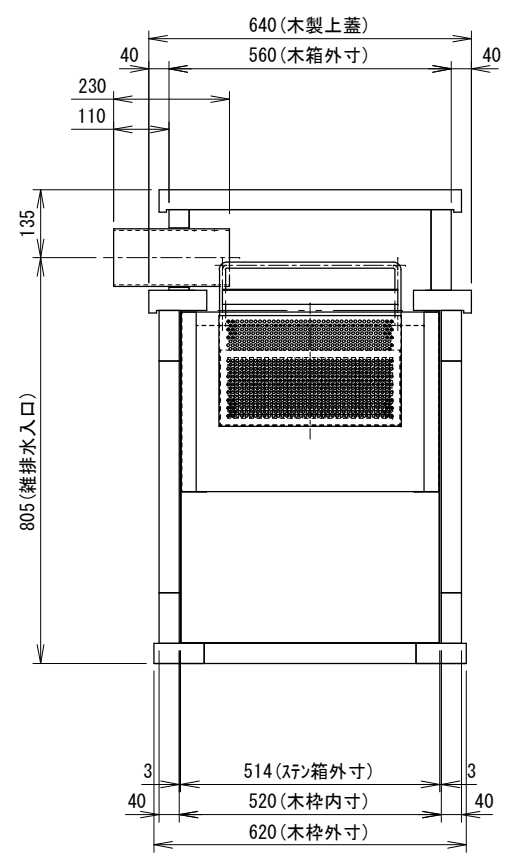
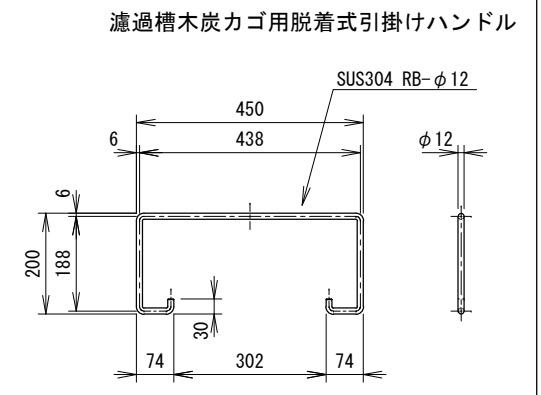
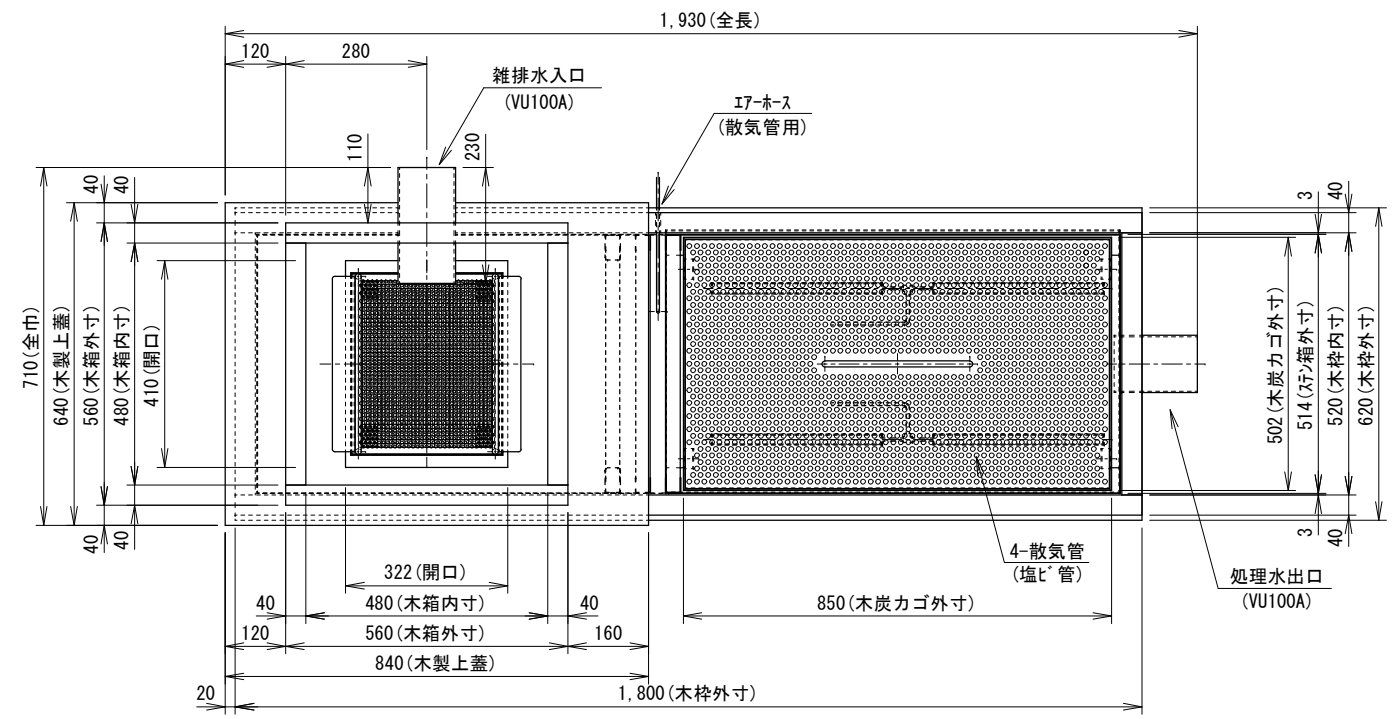


※ 「雑排水入口」と「処理水出口」の差は170(mm)

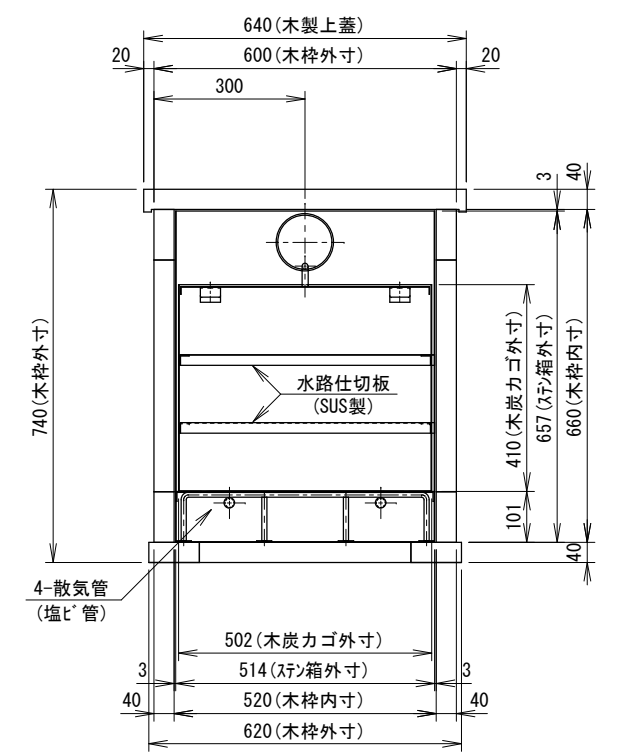
第1槽
嫌気沈殿槽(入水汚水)

第2槽
濾過槽(木炭)

備考	訂正事項	年月日	担当	製品名	家庭用雑排水濾過装置	検図	設計	製図	御承認印	縮尺
				図面名	SG-500「外観図」	佐藤	橋井	山田	作図	1:15
				寸法	1,930(W) × 940(H) × 710(D)	台数		2013.08.26		
A3										



※ 「雑排水入口」と「処理水出口」の差は170 (mm)



第1槽
嫌気沈殿槽 (入水汚水)

第2槽
濾過槽 (木炭)

備考	訂正事項	年月日	担当	製品名	家庭用雑排水濾過装置	検図	設計	製図	御承認印	縮尺
				図面名	SG-500「内観図」	佐藤	橋井	山田		1:15
	A3			寸法	1,930 (W) × 940 (H) × 710 (D)	台数				作図 2013.08.26 図番 SG-0500-AC012