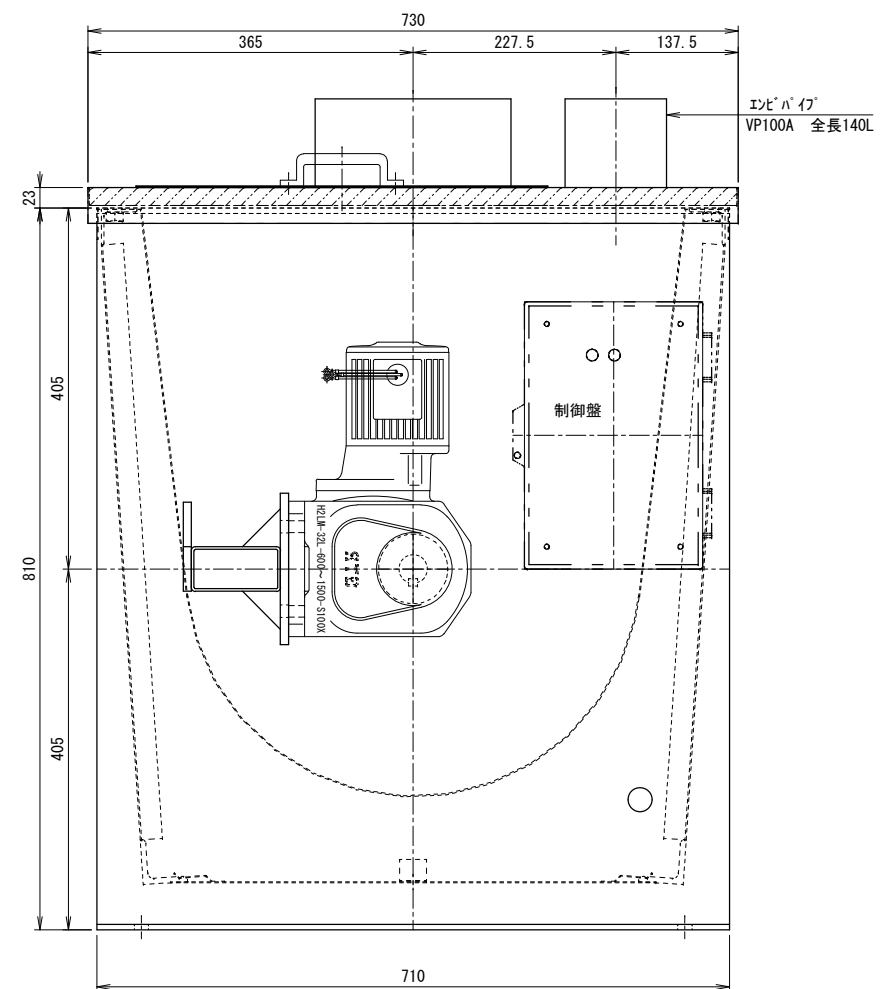
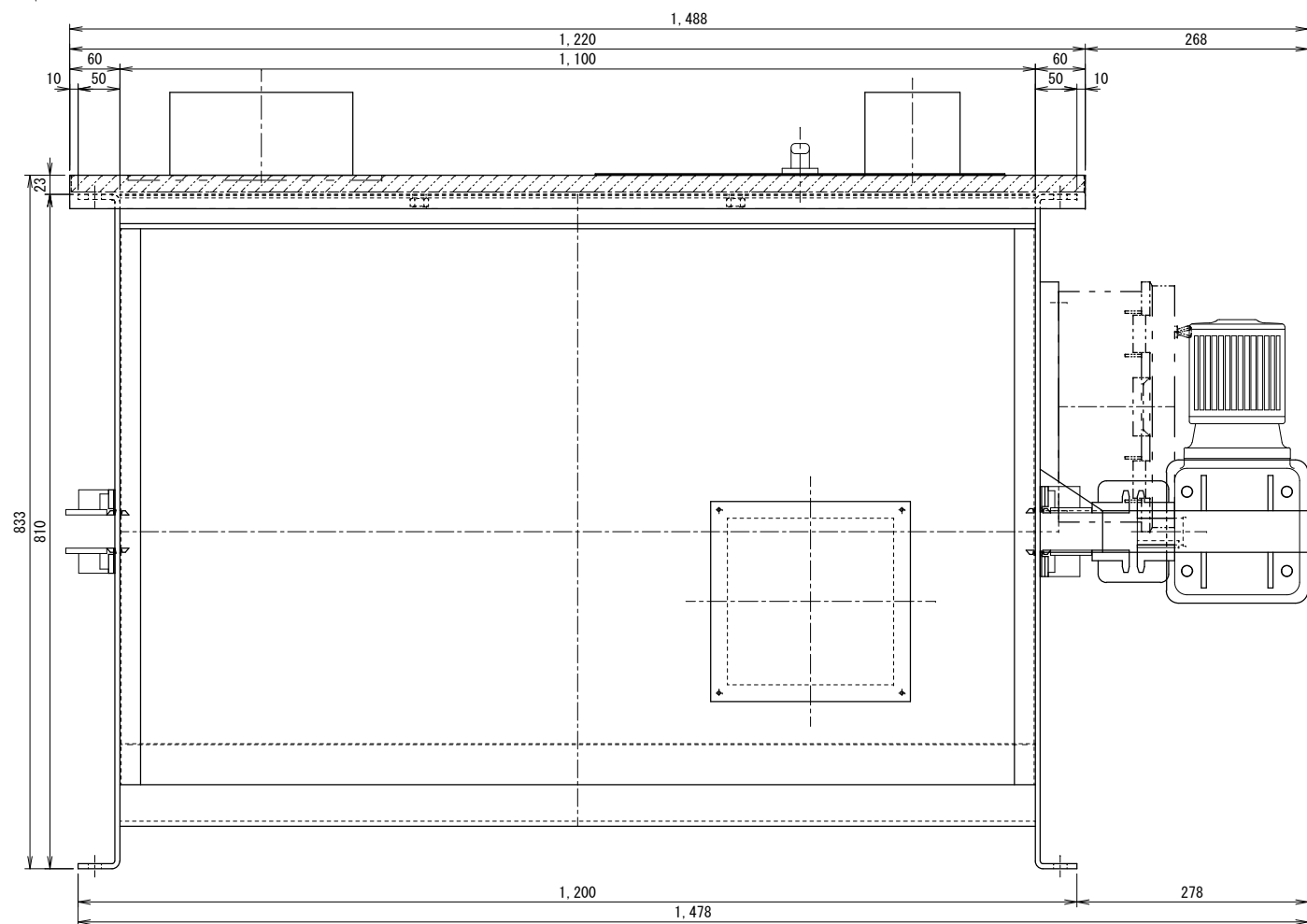
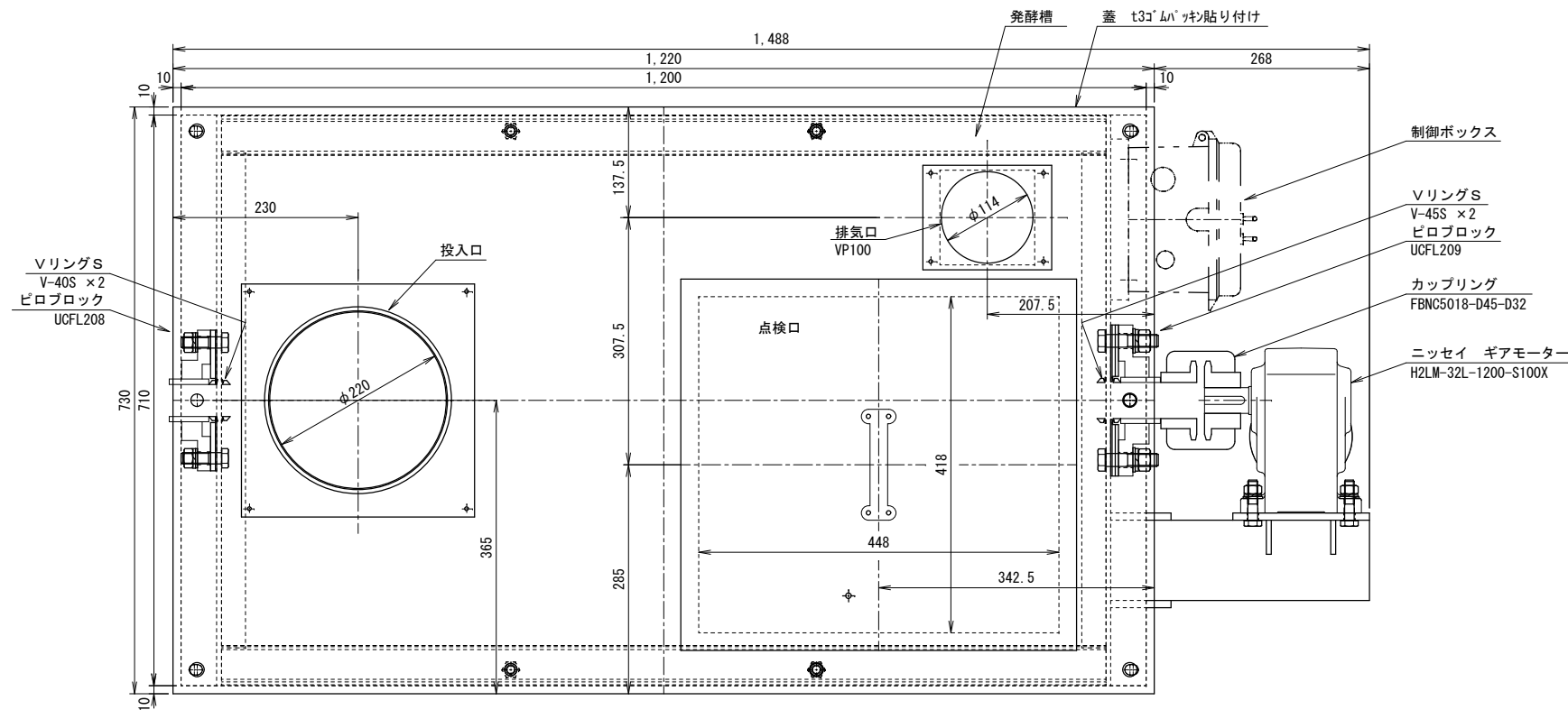


製品仕様	
電源	AC100V
ヒーター	25(W) × 12本
モーター	100(W)
オガクズ量	0.25(m ³)
使用目安	約40~50回/日
重量	約210(kg)

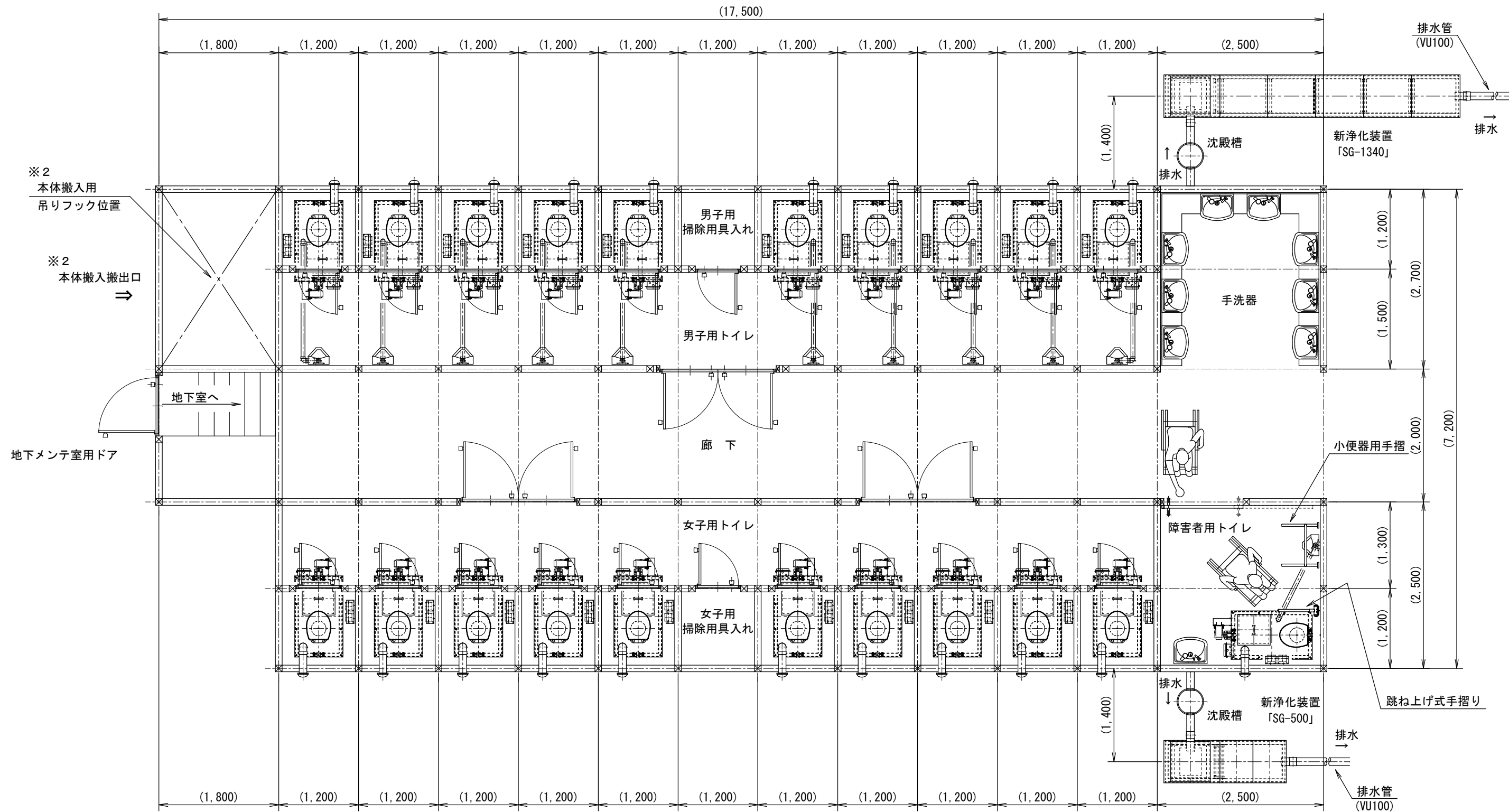


備考	訂正事項	年月日	担当	製品名	バイオラックス本体「S-25」	検図	設計	製図	御承認印	縮尺
				図面名	承認図(標準蓋)			近藤		1:6
				寸法	台数			作図		図番

A2

2002.08.01 S-025K-P001

参考配置平面図



【特記事項】

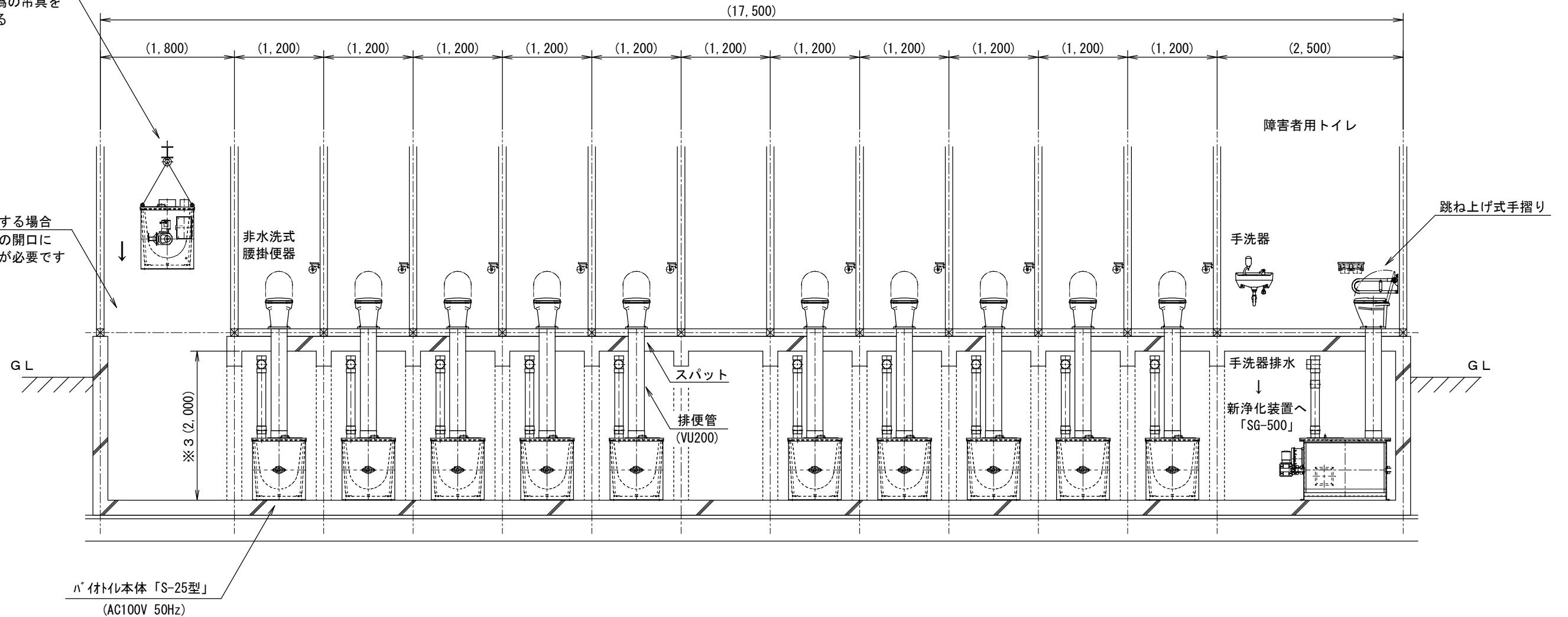
- ※1. 建屋寸法及びは地下室バイオトイレの配置は参考です。
- ※2. 本体を出し入れする入口と十分なメンテスペースが必要です。
- ※3. 地下室の内寸は160 (cm) 以上の高さが理想的です。
(本図は地下室の内寸を200 (cm) にて作図しています。)
- ※4. バイオトイレのオガクズ交換は1年に2～3回程度です。
(排気管と中間ファンの点検も同様)

工事名			
図面名 バイオトイレ本体「S-25型」参考配置平面図			
検図	佐藤	設計	製図 山田
図法	縮尺	1:30	単位 mm
作図	2014.10.06	図番	SK-025G-P001
旭川市工業団地1条1丁目3番2号 Tel. (0166) 39-7611 Fax (0166) 39-7612			

参考配置立面図 ①

※2
内部より搬入する場合
本体搬入の為の吊具を
天井に取付ける


※2
外部より搬入する場合
本体搬入の為の開口に
脱着可能な蓋が必要です



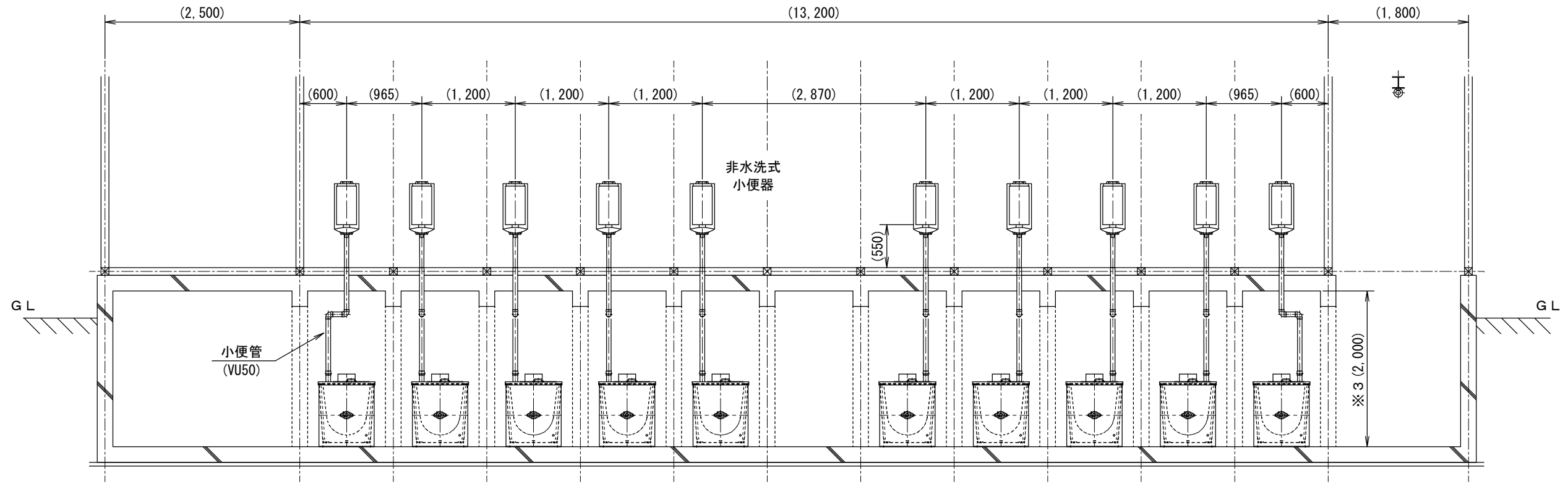
【特記事項】

- ※1. 建屋寸法及びは地下室バイオトイレの配置は参考です。
- ※2. 本体を出し入れする入口と十分なメンテナンススペースが必要です。
- ※3. 地下室の内寸は160 (cm) 以上の高さが理想的です。
(本図は地下室の内寸を200 (cm) にて作図しています。)
- ※4. バイオトイレのオガクズ交換は1年に2～3回程度です。
(排気管と中間ファンの点検も同様)

工事名			
図面名 バイオトイレ本体「S-25型」参考配置立面図 ①(女子用トイレ)			
検図	佐藤	設計	製図 山田
図法	縮尺	1:30	単位 mm
作図	2014.10.06	図番	SK-025G-P002

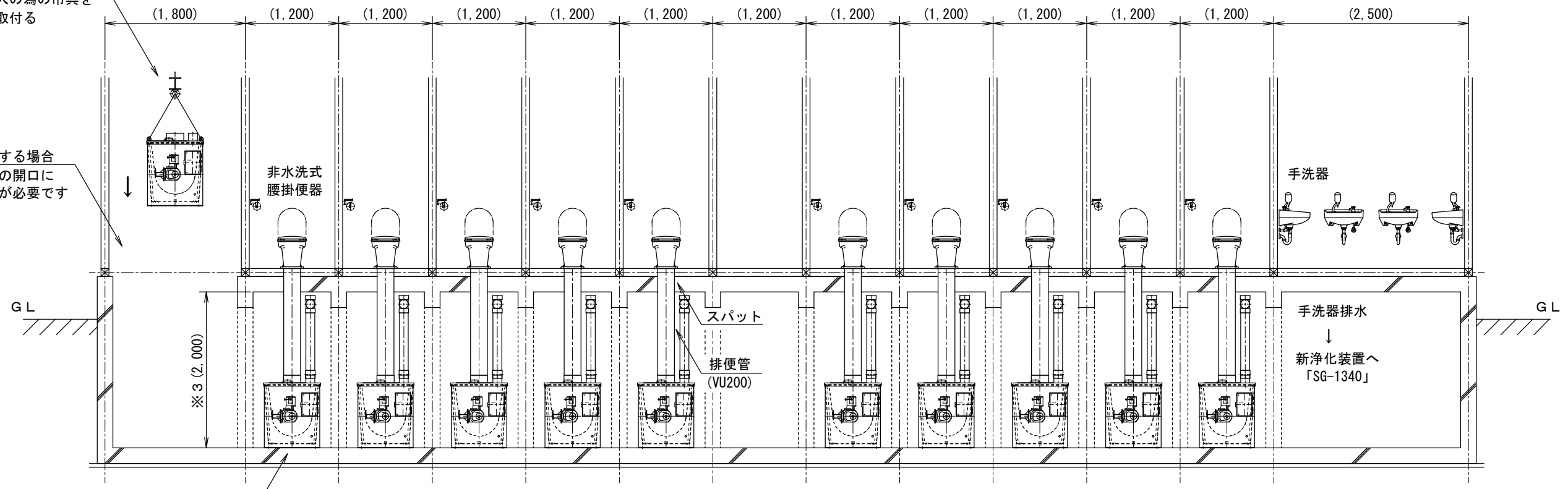

正和電機株式会社
 旭川市工業団地1条1丁目3番2号
 Tel. (0166) 39-7611 Fax (0166) 39-7612

参考配置立面図 ②



※2
内部より搬入する場合
本体搬入の為の吊具を
天井に取付ける

※2
外部より搬入する場合
本体搬入の為の開口に
脱着可能な蓋が必要です



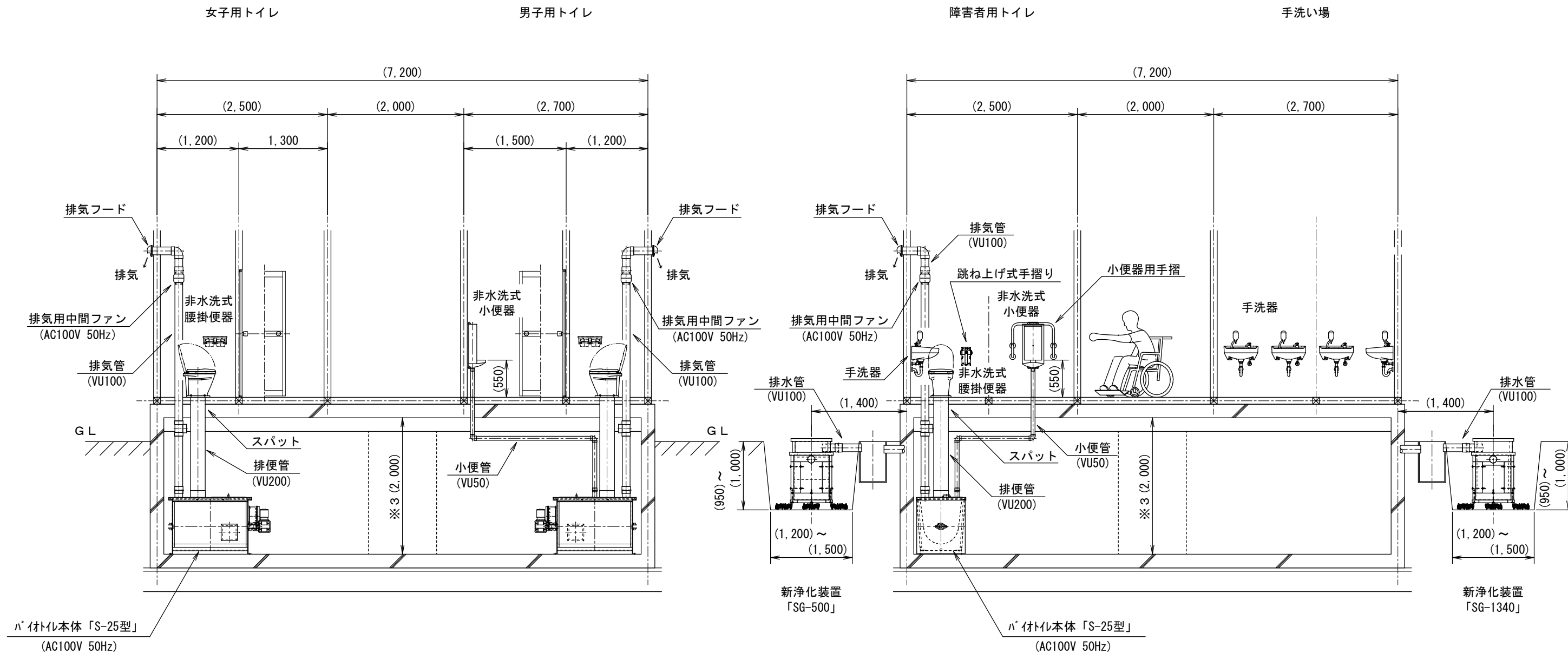
パイオトイレ本体「S-25型」
(AC100V 50Hz)

【特記事項】

- ※1. 建屋寸法及びは地下室パイオトイレの配置は参考です。
- ※2. 本体を出し入れする入口と十分なメンテナンススペースが必要です。
- ※3. 地下室の内寸は160(cm)以上の高さが理想的です。
(本図は地下室の内寸を200(cm)にて作図しています。)
- ※4. パイオトイレのオガクズ交換は1年に2~3回程度です。
(排気管と中間ファンの点検も同様)

工事名			
図面名 パイオトイレ本体「S-25型」参考配置立面図 ②(男子用トイレ)			
検図	佐藤	設計	製図 山田
図法		縮尺	1:30
作図	2014.10.06	図番	SK-025G-P003
旭川市工業団地1条1丁目3番2号 Tel. (0166) 39-7611 Fax (0166) 39-7612			

参考配置立面図 ③



【特記事項】

- ※1. 建屋寸法及びは地下室内バイオトイレの配置は参考です。
- ※2. 本体を出し入れする入口と充分なメンテナンススペースが必要です。
- ※3. 地下室の内寸は160 (cm) 以上の高さが理想的です。
(本図は地下室の内寸を200 (cm) にて作図しています。)
- ※4. バイオトイレのオガクズ交換は1年に2～3回程度です。
(排気管と中間ファンの点検も同様)

工事名			
図面名 バイオトイレ本体「S-25型」参考配置立面図 ③			
検図	佐藤	設計	製図 山田
図法	縮尺	1:30	単位 mm
作図	2014.10.06	図番	SK-025G-P004

旭川市工業団地1条1丁目3番2号
Tel. (0166) 39-7611 Fax (0166) 39-7612