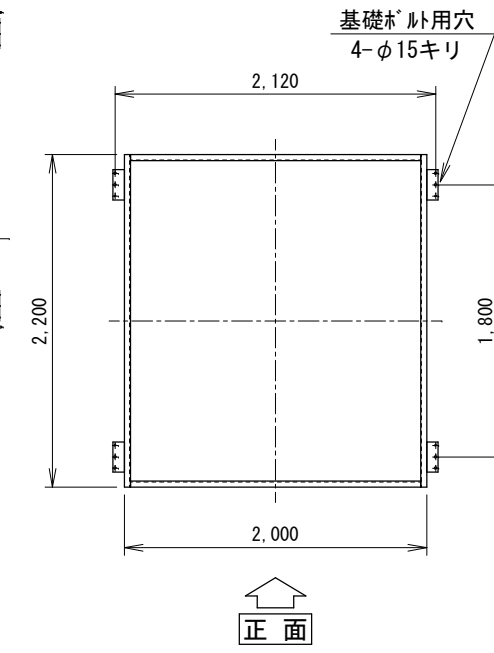


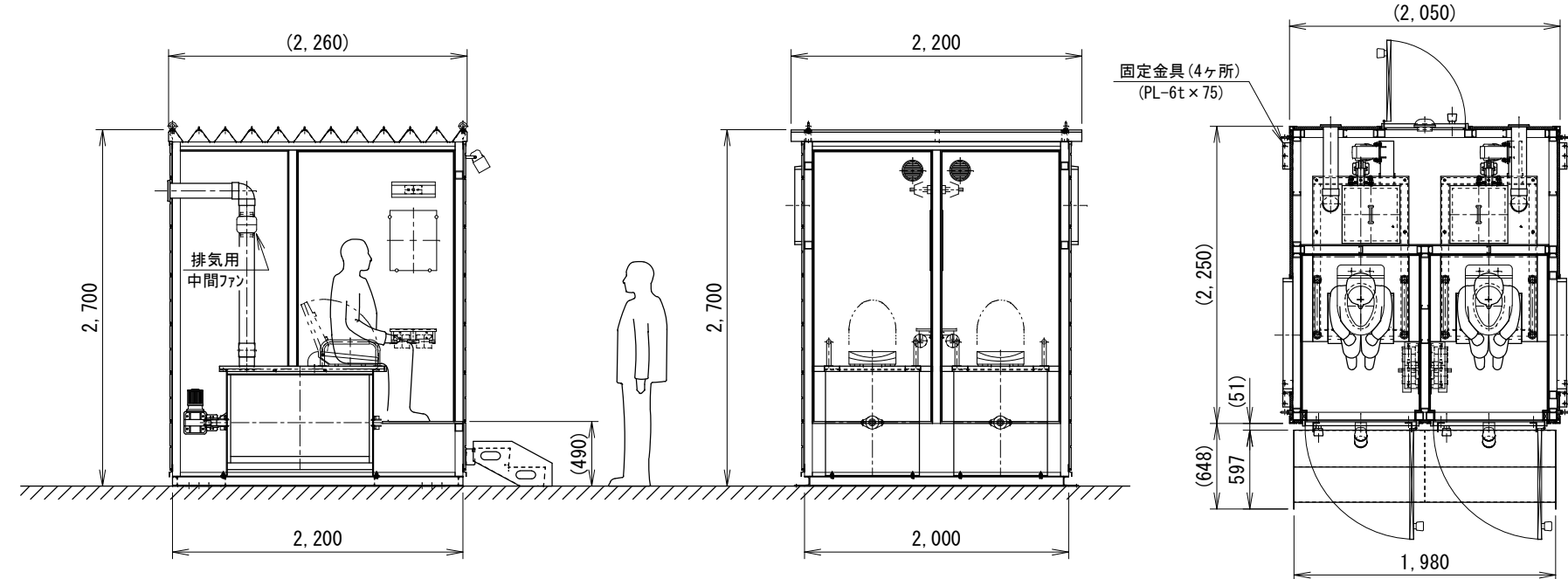
本体「S-25型」製品仕様 (2台搭載)		外部仕上げ	
電源	AC100V 50/60Hz	屋根	t0.6 ガルバリウム鋼板製成型折板(ブロン)
ヒーター	25(W) × 12(本)/台	壁	t15 スチールサイディング横貼(木彫り付) (サイディング色: 正和電工色ベージュ)
モーター	100(W)/台	基礎(土台)	塩化ゴム樹脂系サビ止め+上塗塗装 (上塗: グリーンパレット上塗・黒全艶)
積欠量	0.25(m³)/台	階段	t2.3 スチール縞鋼板 ウレタン塗装仕上げ(全艶: 黒)
使用目安(1日)	約40~50回/台 (※)		
重量	210(kg)/台		

※. 使用目安(1日)について
本仮設には本体「S-25型」が2台搭載しております。
従いまして1日の使用目安は約80~100回となります。

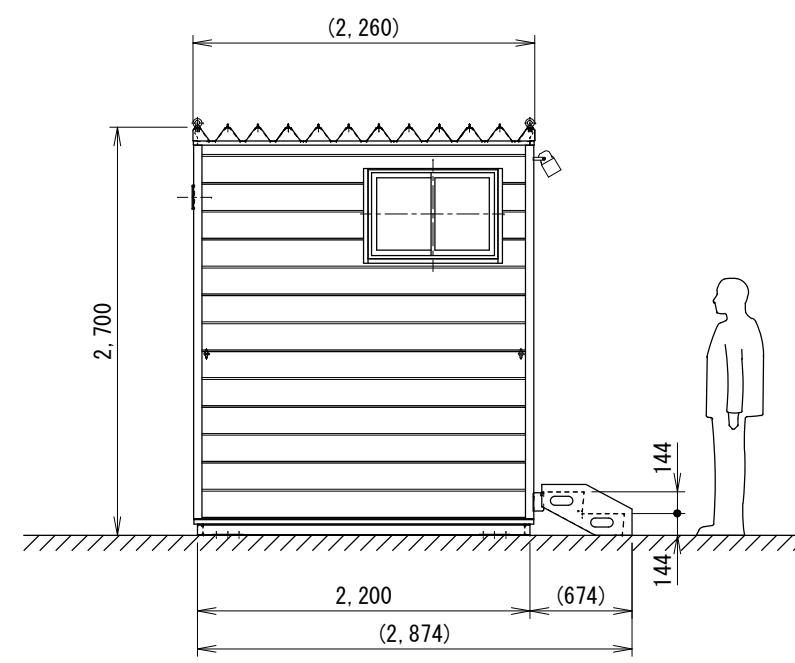
基礎材 用穴位置図



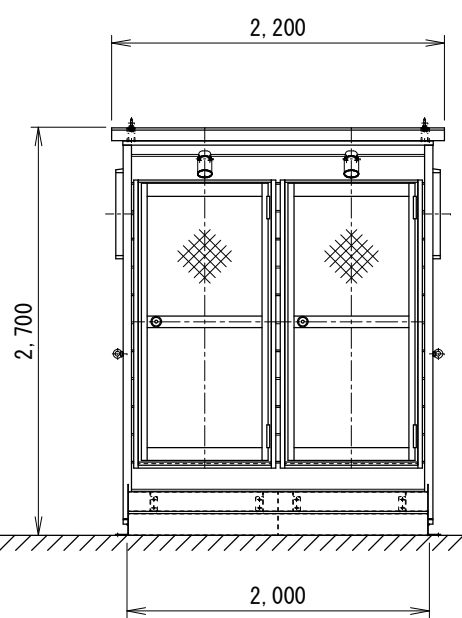
内観図



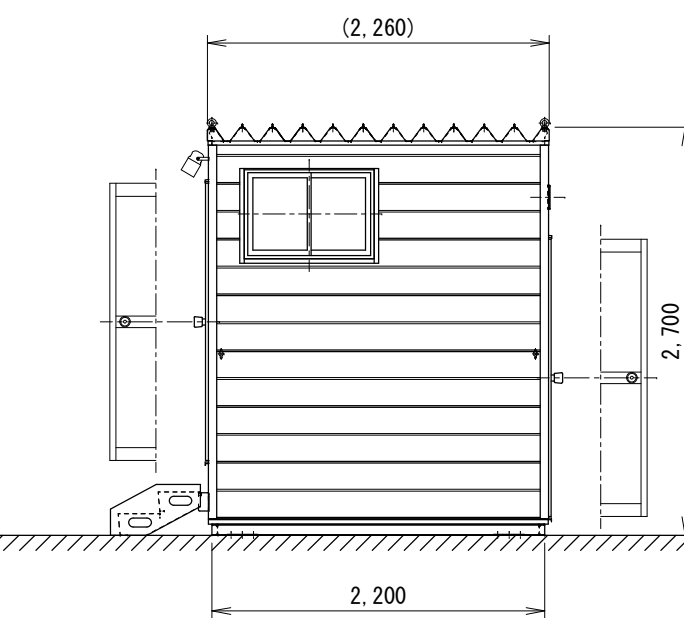
左側面図



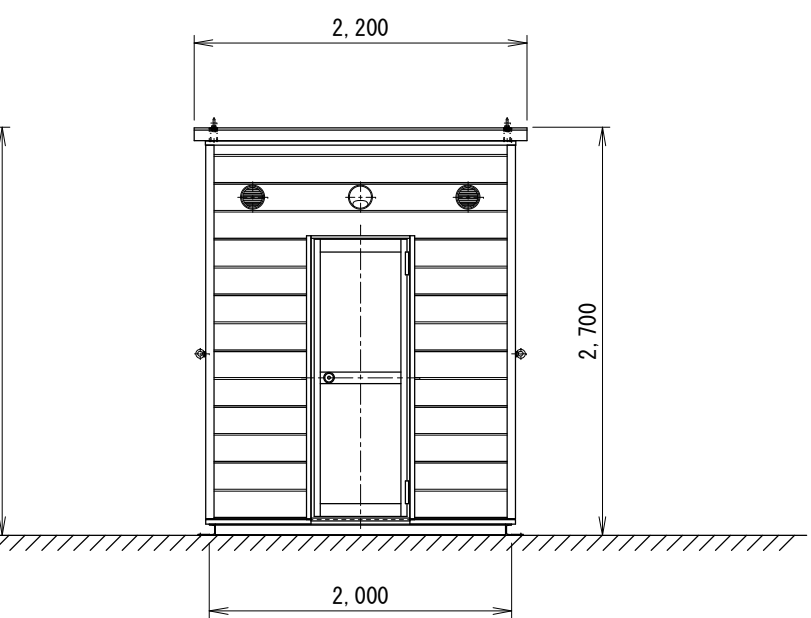
正面図



右側面図



背面図



内部仕上げ	
床	t15 ラワンパニ下地 クッションフロア貼り
巾木	塩ビソフト巾木
壁	t9 ラワンパニ下地 ビニルクロス貼り
天井	t9 ラワンパニ下地 ビニルクロス貼り
断熱材	t100 グラスウール 24kg/m3 壁・天井・床下共通
建具	
引き違い	アルミ押出し型材(ブロン)
サッシ	クレセント錠, 水切り, t4型板ガラス
框ドア (出入口)	アルミ押出し型材(ブロン) 表示錠, ドアチェック, 上: t4型板ガラス
框ドア (点検扉)	アルミ押出し型材(ブロン) リソグ錠, 上下: パネル
その他	
照明器具	内部: LED 8.5(W) E26 × 2 人感センサー付 外部: LED 23(W) E26 × 2 人感センサー付
便座	洋式暖房便座(TCF116)
搬入用金物	吊金物: M20アイボルト × 4 振止金物: M16アイボルト × 4
総重量	1,300(kg)

備考	訂正事項	年月日	担当	製品名	検図	設計	製図	御承認印	縮尺
				25型サイディングタイプ仮設バイオトイレ	佐藤		山田		1:50
				図面名 SKLL-25-2DW「承認図」			作図	2014, 10, 09	図番 SKLL-025S-2DW-AC011
A3			寸法 2,200(W) × 2,700(H) × 2,260(D) 台数						