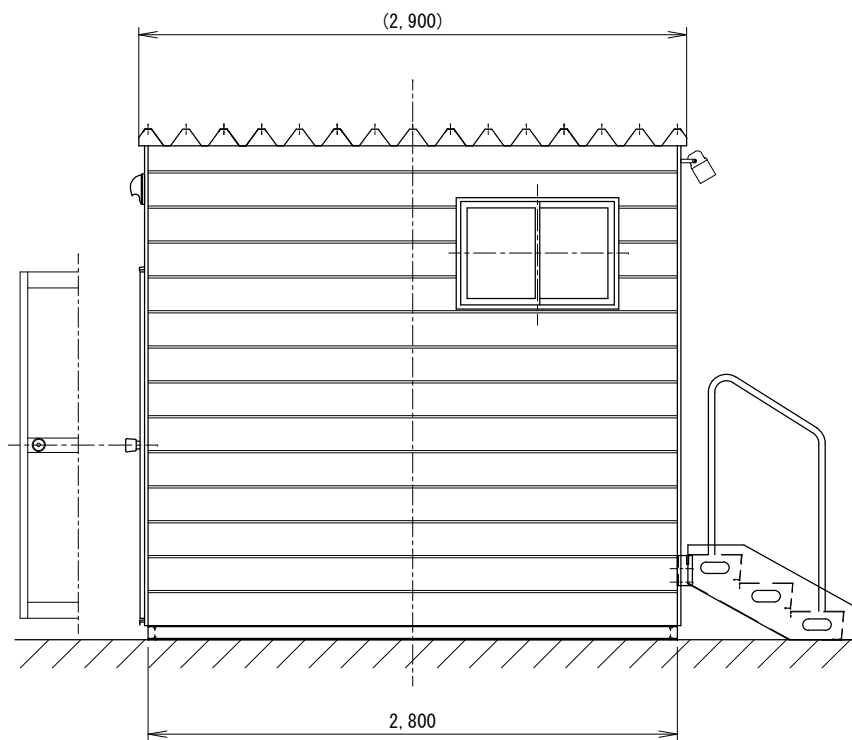
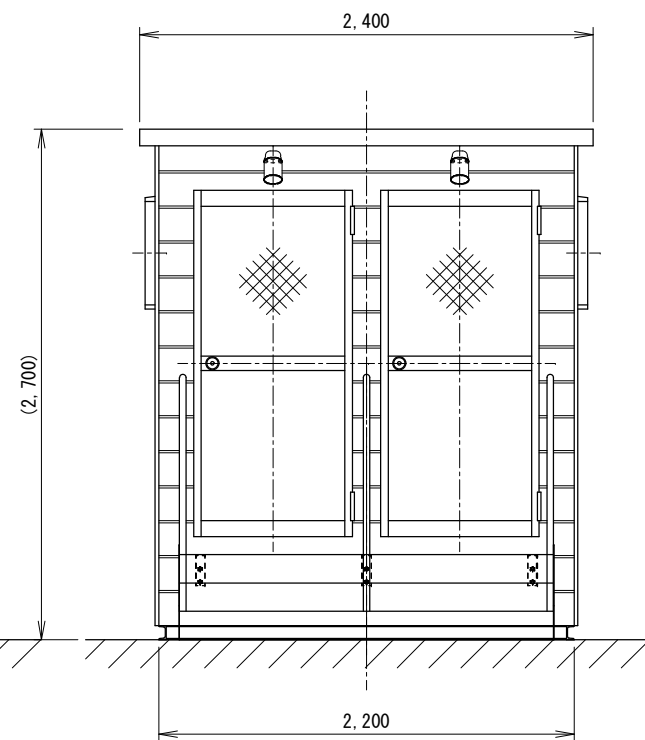


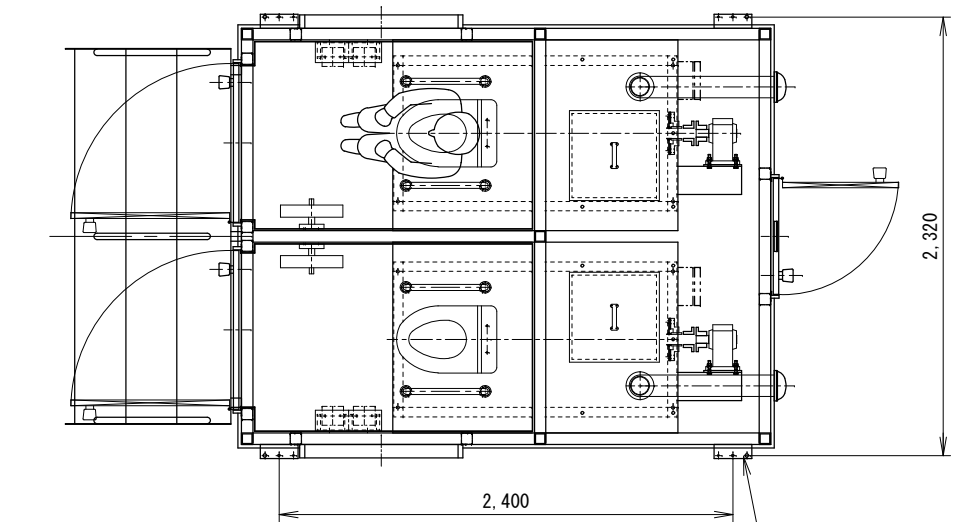
側面内部図



左側面図

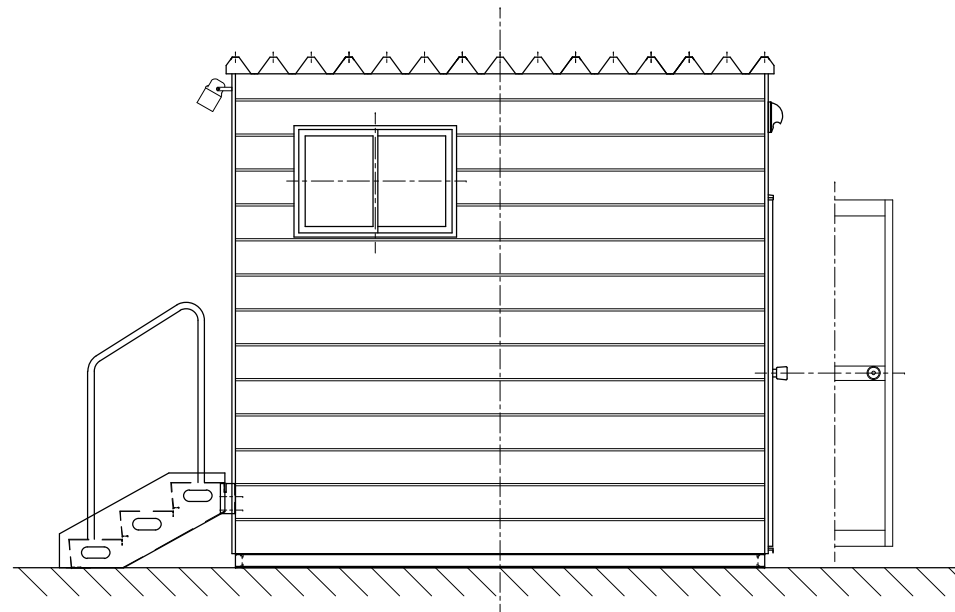


正面図



平面内部図

基礎ボルト用穴
4-φ15キリ



右側面図

本体「S-50型」製品仕様 (2台搭載)		外部仕上げ		内部仕上げ	
電源	AC100V 50/60Hz	屋根	t0.6ガルバリウム鋼板成型折板(ブラウン)	床	t12コンパネ下地 クッションフロア貼
ヒーター	30(W)×12(本)/台	壁	t15 スチールサイディング横貼(木彫り付) (サイディング色: 正和電工色ベージュ)	巾木	塩ビソフト巾木
モーター	200(W)/台	基礎(土台)	塩化ゴム樹脂系防水止上塗塗装 (上塗: グリーンパレット上塗・黒全艶)	壁	t9フッパネ下地 ビニルクロス貼
材積量	0.5(m³)/台			天井	t9フッパネ下地 ビニルクロス貼
使用目安(1日)	約80~100回/台(※)	階段	t2.3スチール縞鋼板 珪酸塗装仕上(全艶: 黒)	断熱	t100グラスウール24kg/m3
重量	320(kg)/台	建具		その他	

※. 使用目安(1日)について
本仮設には本体「S-50型」が2台搭載しております。
従いまして1日の使用目安は約160~200回となります。

引き違い	7M3押し型材(ブラウン)	照明器具	内部: LED 8.5(W)E26×2 人感センサー付 外部: LED 23(W)E26×2 人感センサー付
サッシ	樹脂製、水切、t4型板ガラス	便座	洋式暖房便座(TCF116)
框ドア (出入口)	7M3押し型材(ブラウン) 表示錠、ドアチェック、上:t4型板ガラス、下:パネ	搬入用金物	吊金物: M20アイボルト×4 振止金物: M16アイボルト×4
框ドア (点検扉)	7M3押し型材(ブラウン) シリング錠、上下: パネル	総重量	1,800(kg)

備考	訂正事項	年月日	担当	製品名	検図	設計	製図	御承認印	縮尺	
A3				50型サイディングタイプ仮設バイオトイレ	佐藤	山田	山田	作図	1:40	
				図面名 SKLL-50-2DW「承認図」						図番 SKLL-050S
				寸法 2,400(W)×2,700(H)×2,900(D) 台数						2014, 10, 09