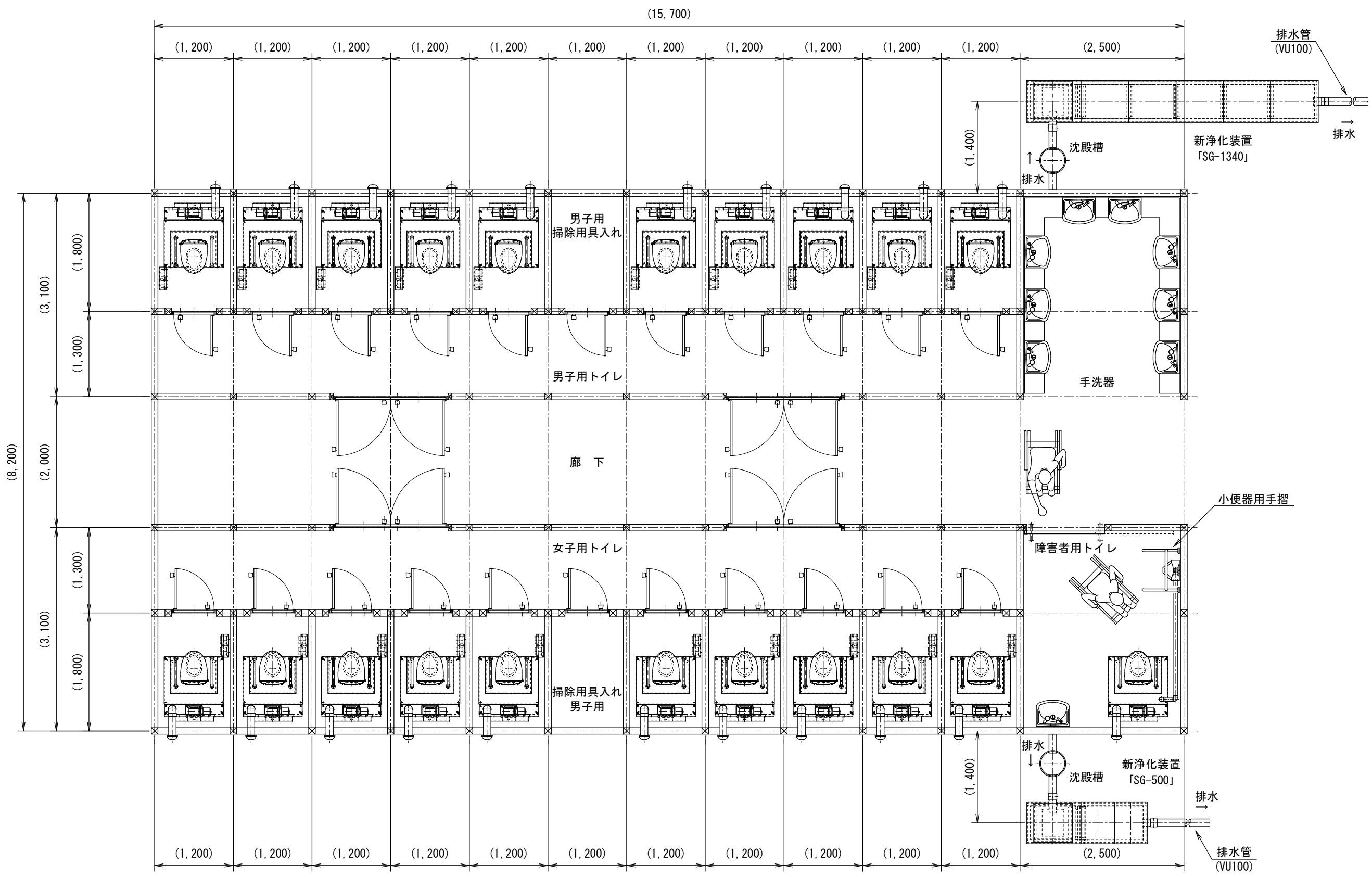


製品仕様	
電源	AC100V
ヒーター	30 (W) × 10本
モーター	100 (W)
オガクズ量	0.26 (m <sup>3</sup> )
使用目安	約45~55回/日
重量	約177 (kg)

備考	訂正事項	年月日	担当	製品名	バイオラックス本体「SW-26」	検図	設計	製図	御承認印	縮尺
				図面名	「承認図」	佐藤		山田		1:15
	A3			寸法	910 (W) × 792 (H) × 1,055 (D)			作図	2013. 10. 25	図番 SW-026 -AC103Ver4

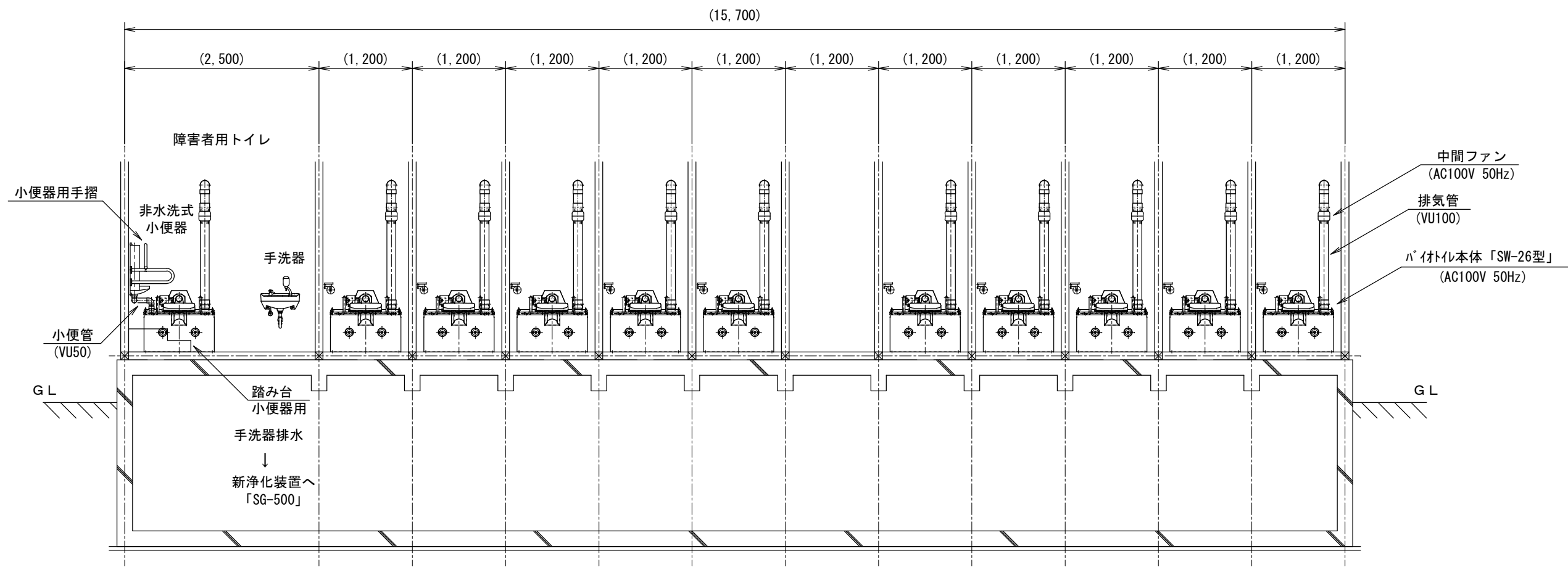
# 参考配置平面図



- 【特記事項】**
- ※1. 建屋寸法及びは室内バイオトイレの配置は参考です。
  - ※2. 本体を出し入れする入口と十分なメンテナンススペースが必要です。
  - ※3. バイオトイレのオガクズ交換は1年に2～3回程度です。  
(排気管と中間ファンの点検も同様)

工事名			
図面名 バイオトイレ本体「SW-26型」参考配置平面図			
検図	佐藤	設計	製図 山田
図法		縮尺 1:30	単位 mm
作図	2014.10.06	図番	SWK-026G-P001
旭川市工業団地1条1丁目3番2号 Tel. (0166) 39-7611 Fax (0166) 39-7612			


参考配置立面図 ①



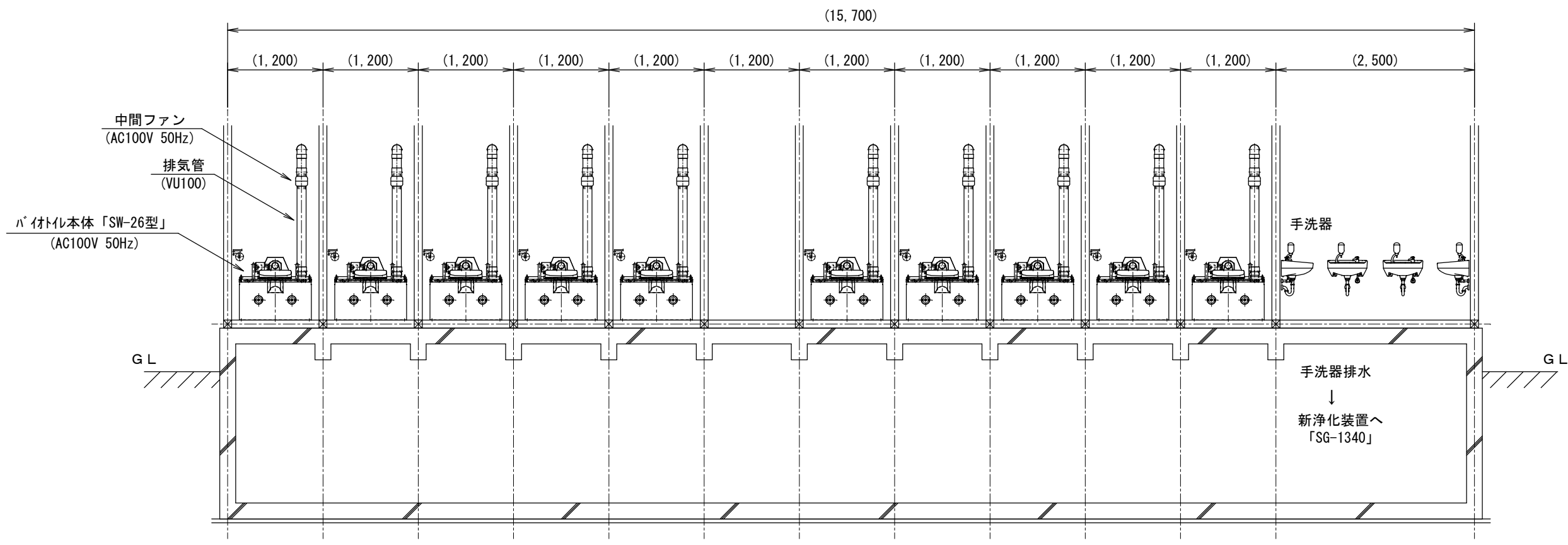
【特記事項】

- ※ 1. 建屋寸法及び室内ハイオトイレの配置は参考です。
- ※ 2. 本体を出し入れする入口と十分なメンテナンススペースが必要です。
- ※ 3. ハイオトイレのオガクズ交換は1年に2～3回程度です。  
(排気管と中間ファンの点検も同様)

工事名			
図面名 ハイオトイレ本体「SW-26型」参考配置立面図 ①(女子用トイレ)			
検図	佐藤	設計	製図 山田
図法	縮尺	1:30	単位 mm
作図	2014.10.06	図番	SWK-026G-P002



**正和電工株式会社**  
 旭川市工業団地1条1丁目3番2号  
 Tel. (0166) 39-7611 Fax (0166) 39-7612

参考配置立面図 ②



【特記事項】

- ※1. 建屋寸法及びは室内バイオトイレの配置は参考です。
- ※2. 本体を出し入れする入口と十分なメンテナンススペースが必要です。
- ※3. バイオトイレのオガクズ交換は1年に2～3回程度です。  
(排気管と中間ファンの点検も同様)

工事名			
図面名 バイオトイレ本体「SW-26型」参考配置立面図 ②(男子用トイレ)			
 正和電工株式会社 旭川市工業団地1条1丁目3番2号 Tel. (0166) 39-7611 Fax (0166) 39-7612	検図 佐藤	設計	製図 山田
	図法	縮尺 1:30	単位 mm
作図 2014.10.06	図番 SWK-026G-P003		

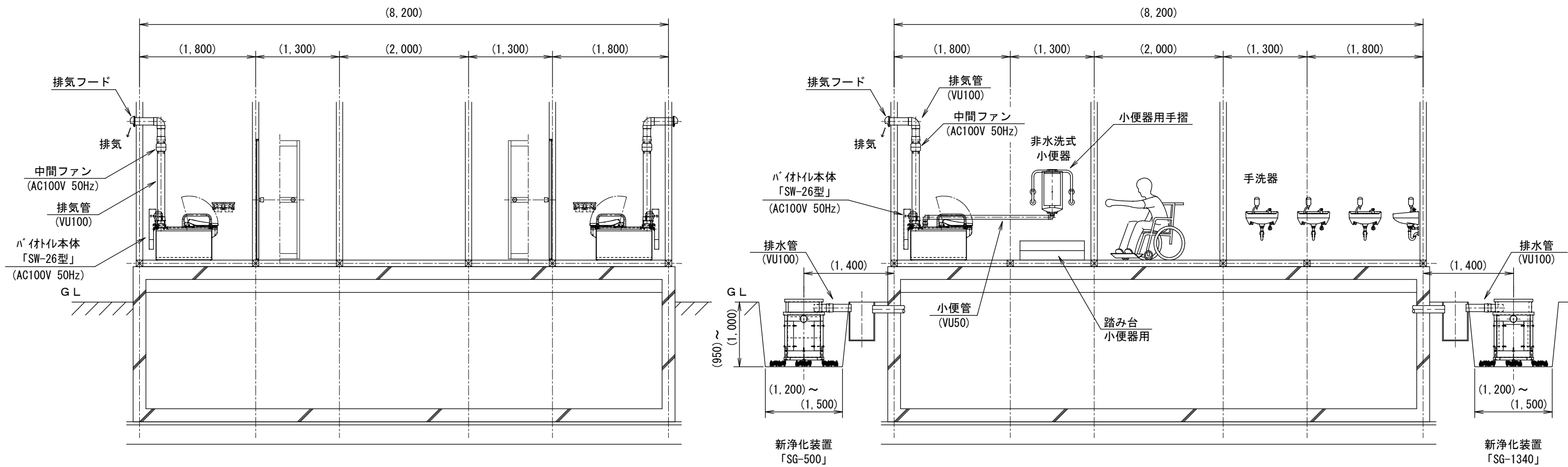
参考配置立面図 ③

女子用トイレ

男子用トイレ

障害者用トイレ

手洗い場



【特記事項】

- ※1. 建屋寸法及びは室内バイオトイレの配置は参考です。
- ※2. 本体を出し入れする入口と十分なメンテナンススペースが必要です。
- ※3. バイオトイレのオガクズ交換は1年に2～3回程度です。  
(排気管と中間ファンの点検も同様)

工事名			
図面名 バイオトイレ本体「SW-26型」参考配置立面図 ③			
検図	佐藤	設計	製図 山田
図法	縮尺	1:30	単位 mm
作図	2014.10.06	図番	SWK-026G-P004

旭川市工業団地1条1丁目3番2号  
Tel. (0166) 39-7611 Fax (0166) 39-7612