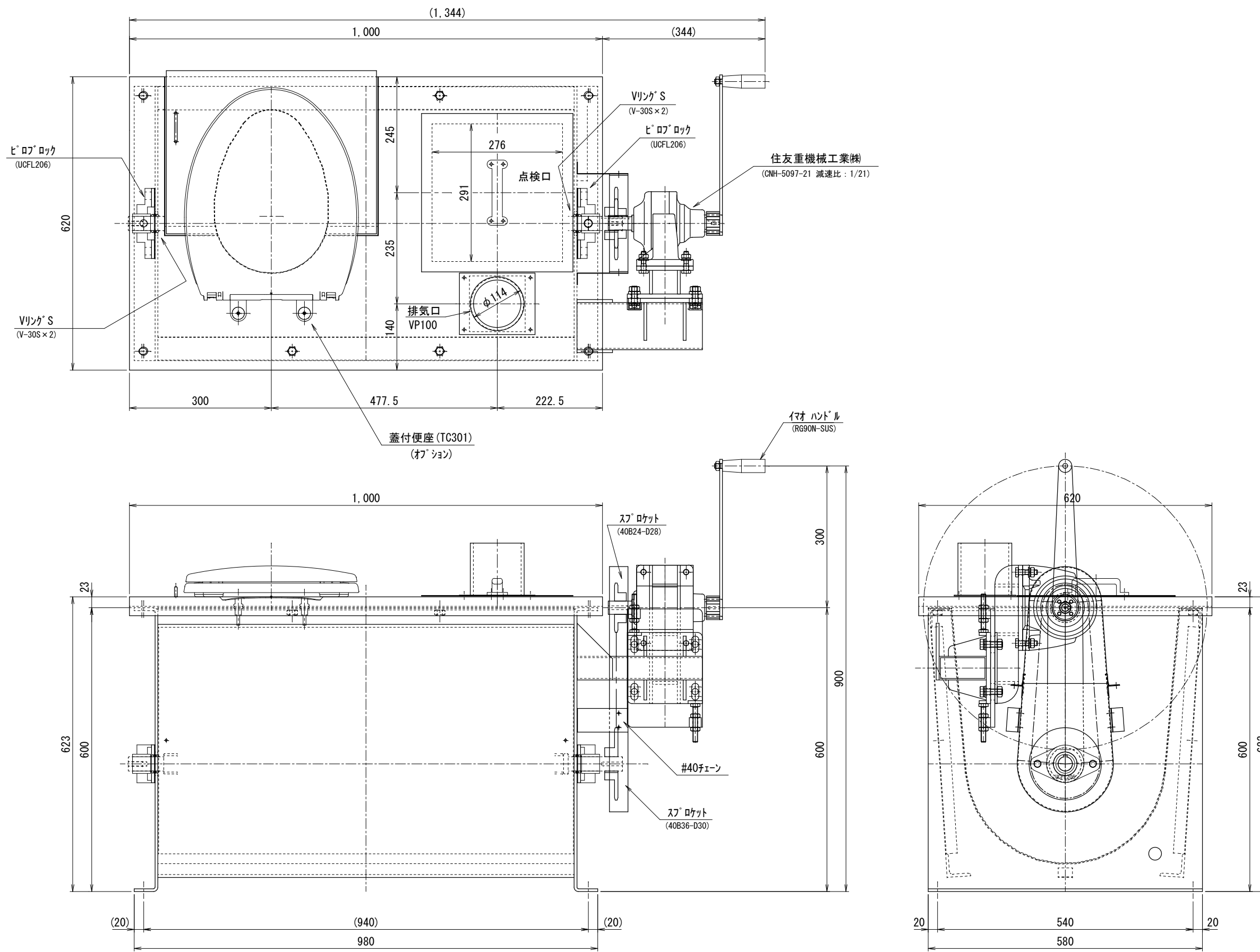


備考	訂正事項	年月日	担当	図面名	検図	設計	製図	御承認印	縮尺
				TS-15「手廻し式」(ヒーター無し)	佐藤		山田		1:6
A2				「承認図」(特型直付型蓋付)				作図	図番
				寸法	台数	2013. 10. 04			TS-015H-AC041A



備考	訂正事項	年月日	担当	図面名 TS-15「手廻し式」(ヒーター無し)	検図 佐藤	設計	製図 山田	御承認印	縮尺
				図面名 「承認図」(特型直付型蓋付)	正和重工株式会社			作図	1:6
A2				寸法	台数	2013.06.27			図番 TS-015H-AC051A