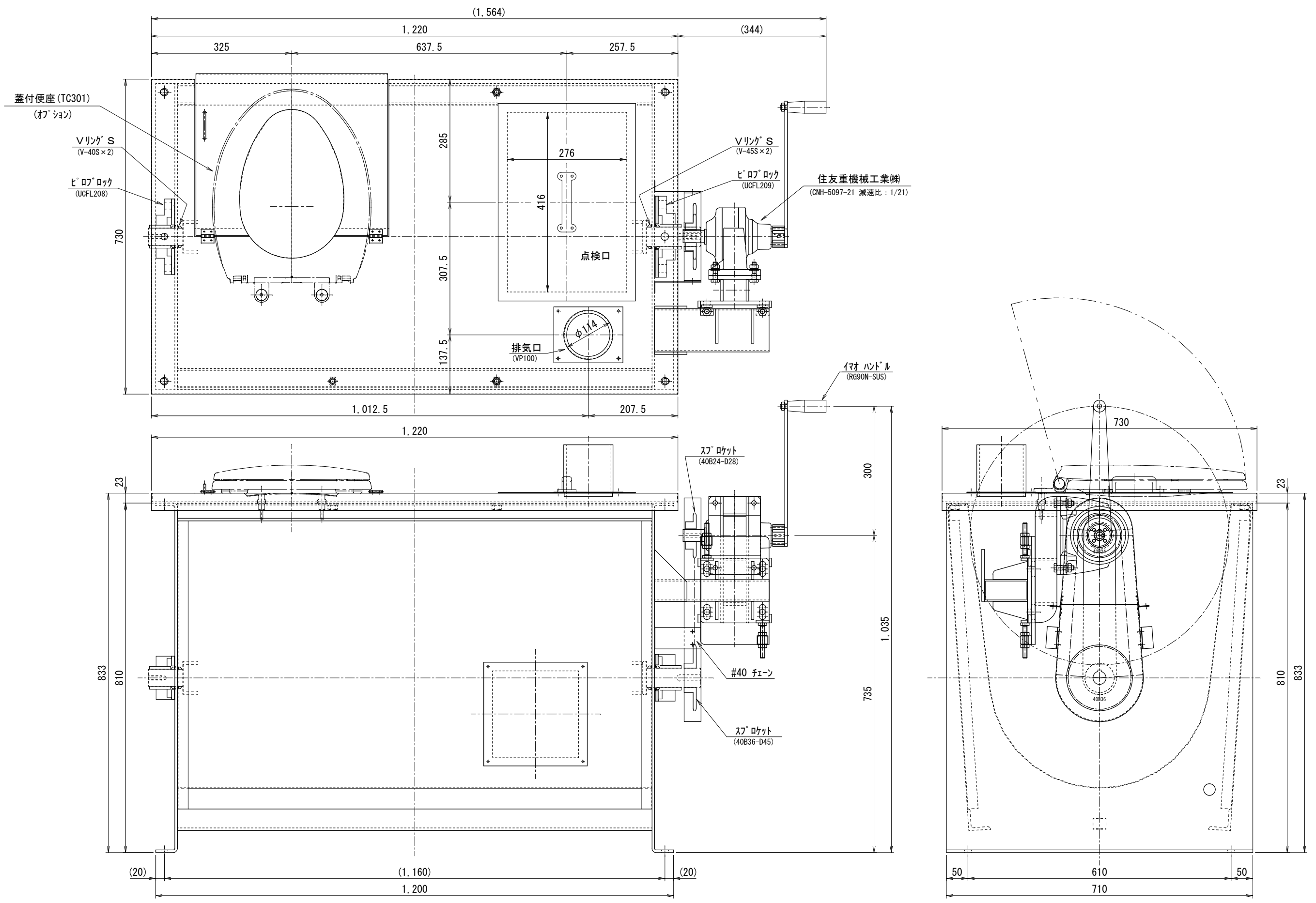


備考	訂正事項	年月日	担当	製品名	TS-25「手廻し式」(ヒーター無し)	検図	設計	製図	御承認印	縮尺
				図面名	「承認図」(特型直付型蓋)	佐藤		山田	作図	1:6
				寸法		正和電気株式会社		図番		
A2				台数		2013.10.16			TS-025H-A511	



備考	訂正事項	年月日	担当	製品名	検図	設計	製図	御承認印	縮尺
				TS-25「手廻し式」(ヒーター無し)	佐藤		山田		1:6
				図面名	「承認図」(特型直付型蓋)				
A2				寸法	台数	正和電気株式会社		作図	図番
								2013.10.16	TS-025H-A515