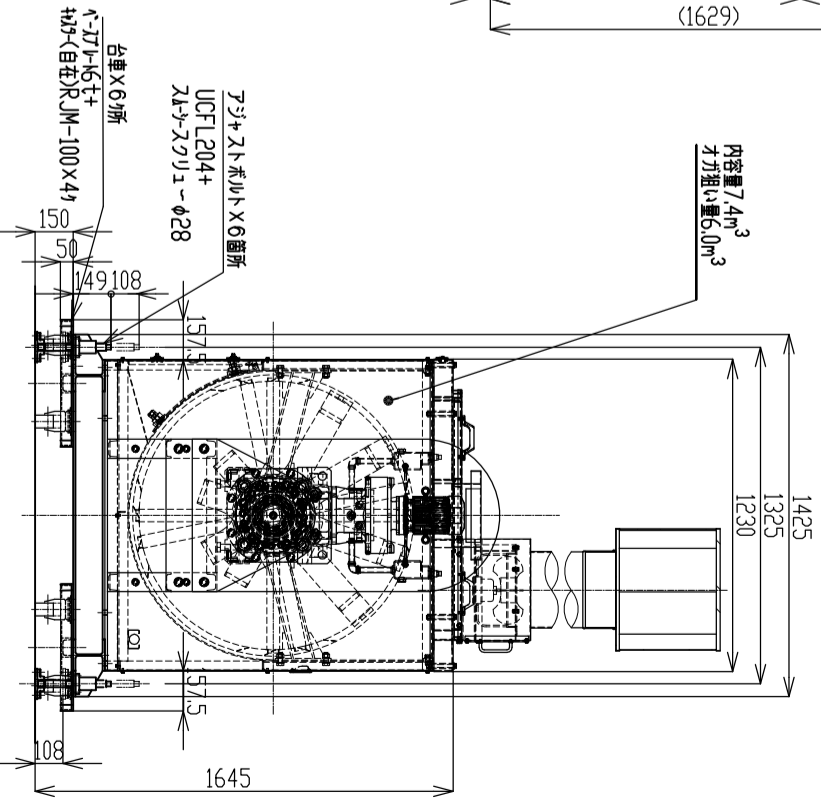
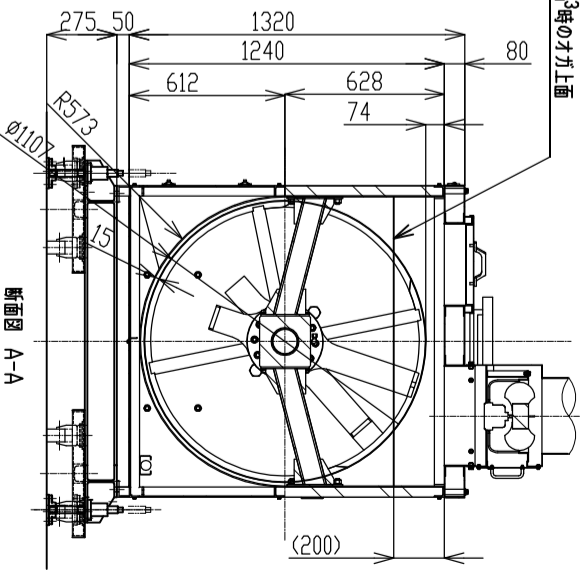
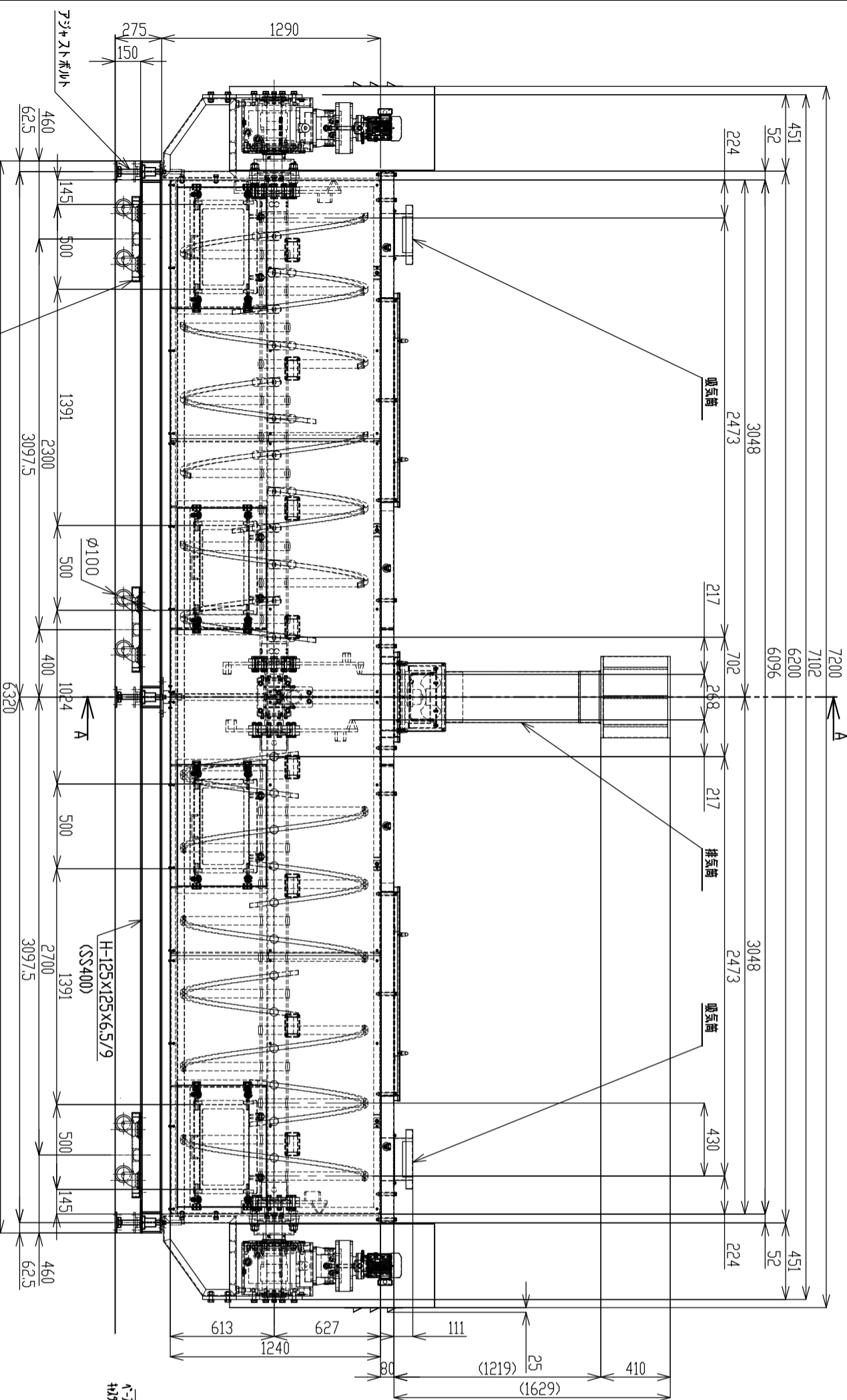


CK-600 型 仕様	
寸法	幅1,230mm×長さ7,200mm×高さ1,645mm (排気筒までの高さ3,274mm)
材質	シロワ SUS304, その他 SS400
重量	約 4.5 トン
排気用回転速度	外周部直径 1,107mm, 30°×サ 430mm, 羽根長さ 2,473mm
駆動装置	AT方式の減速機 (住友重機械工業製) ×2台、加圧型、0.75kW, 減速比/1320, 11rpm
加熱装置	八光電機製のワグネル-7-X12枚 (3相200V640W/150X1,200X8枚、W400X1500X4枚)
排気装置	東芝製 VP-254TNX, 羽根250mm, 200V 25W, 排気能力1,80m ³ /h
投入排出口寸法	投入口寸法 1,200×900mm, 排出口寸法 500×390mm×4ヶ所
所要電源	三相三線式 交流200V 50/60Hz 7.8kVA(MAX)

270rpm 周速 $V=1.107 \times \pi \times 11 = 3.83\text{m/min}$



御注文先	鹿鹿処理装置600型
御使用先	鹿鹿
承認担当	製造
承認	承認
正和電工株式会社	14038Y-A001.1

御注先 鹿鹿 表置名 鹿鹿処理装置600型
御使用先 鹿鹿 品名 CK-600型
承認担当 製造 承認
承認 承認
正和電工株式会社 14038Y-A001.1

番号 内容・理由 年月日 係 承認
図面 来歴

REV.