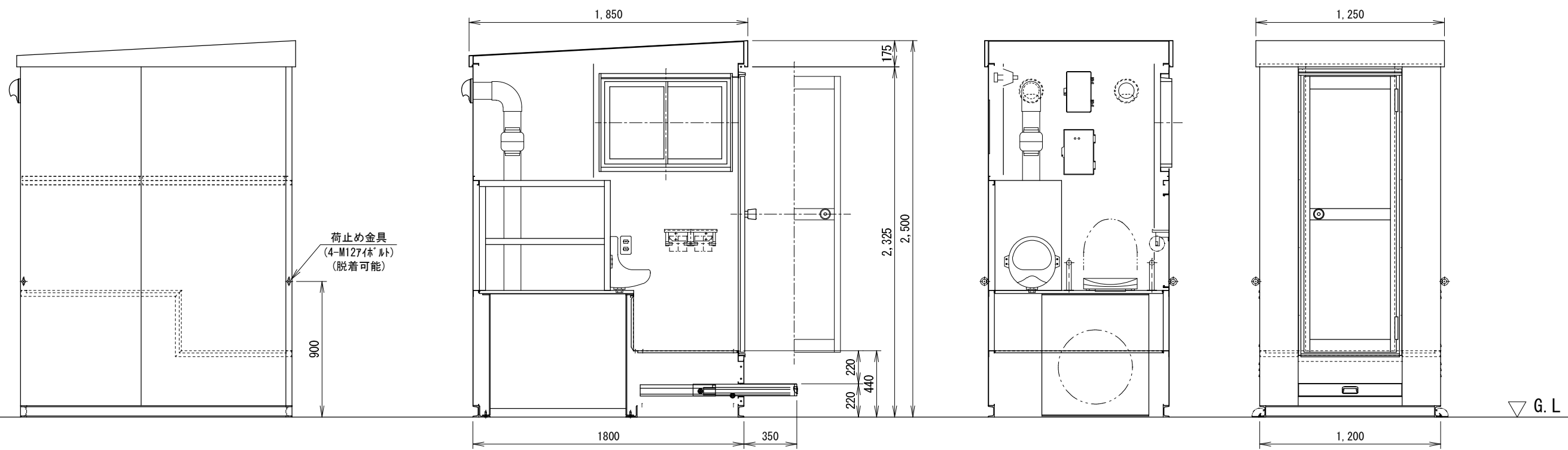
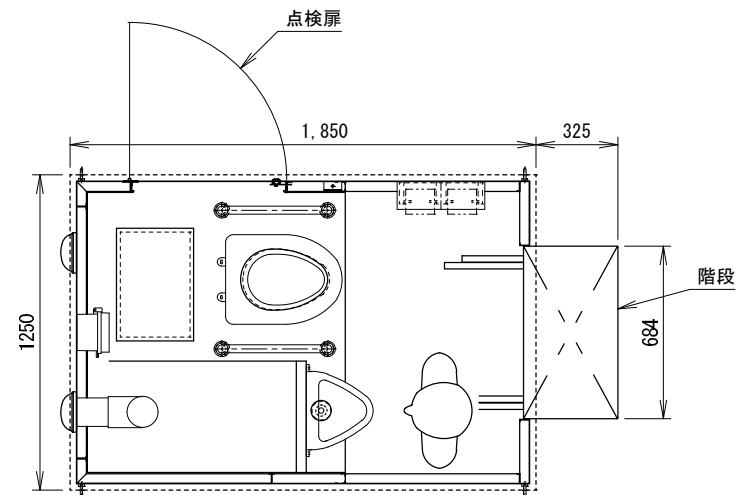


製品仕様	
屋根、壁	鋼板 t1.6 塗装仕上げ
基礎 (ベ-ス)	塩化ゴム樹脂系錆止め下地 クリーンラバケト上塗り：黒(全艶)
階段	本体下部収納式
引き違いサッシ	アルミ押し出シ型材 (ﾌﾞﾗｯｸ) クレセント錠、水切、t4型板ガラス
框ドア	アルミ押し出シ型材 (ﾌﾞﾗｯｸ) 表示錠、ドアチェック、上：ガラス、下：パネル
照明器具	室内：25W×2 人感センサ付き
便座	暖房便座
吊り金物	アイボルト M16×4本
総重量	1,100 (kg)



備考	訂正事項	年月日	担当	GKM-22 (現場仕様)		検図	設計	製図	御承認印	縮尺
				図面名	「承認図」	佐藤		山田		1:30
	A3			寸法	台数			作図	2010.12.02	図番 GKM-022K-AC001