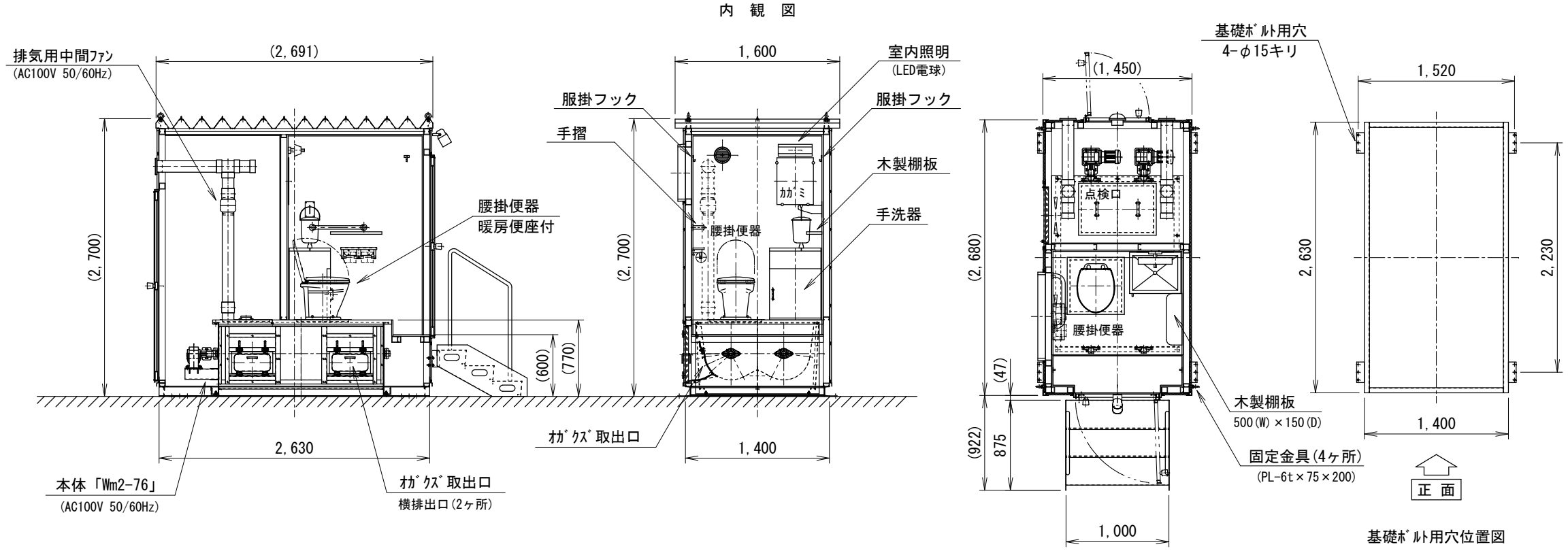
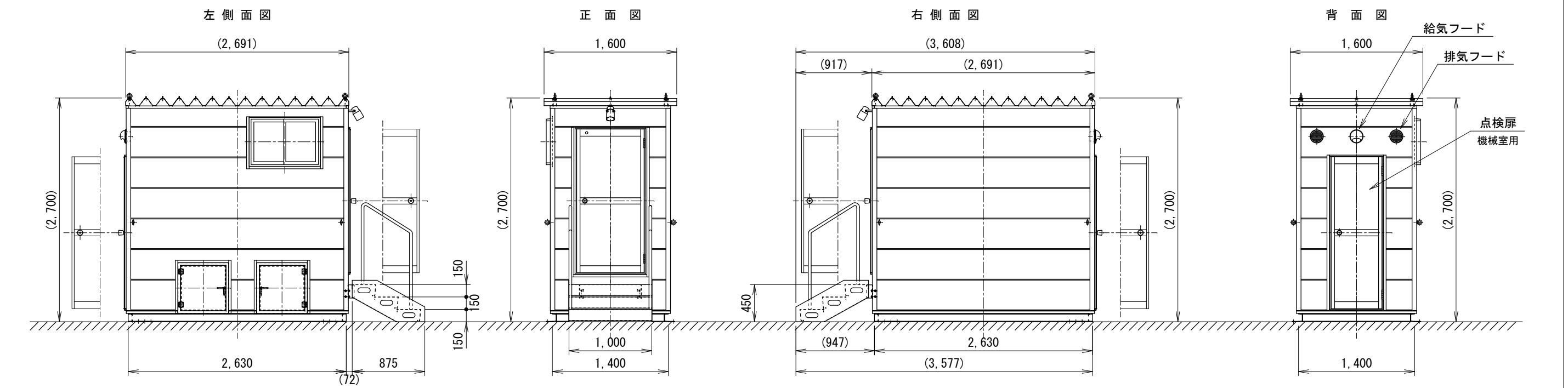


搭載本体「Wm2-76」製品仕様		外部仕上	
電源	AC100V 50/60Hz	屋根	t0.6 成型折板 (ブロン・GL)
モーター	100(W) × 2台	壁	t15 スチールディング横貼り (サイディング色: 正和電工色ページユ)
ヒーター	40(W) × 16(本)	基礎(土台)	塩化ゴム樹脂系サビ止め+上塗塗装 (上塗: クリーンパット上塗・黒全艶)
オガクズ量	0.76(m³)	階段	t2.3 スチール縞鋼板 ウレタン塗装仕上げ(全艶: 黒)
使用目安(1日)	約140~160回		



床	t15 ランランパ-下地 クッションフロア-貼り
巾木	塩ビソフト巾木
壁	t9 ランパ-下地 ビニル貼
天井	t9 ランパ-下地 ビニル貼
断熱材	t100 グラスウール 24kg/m³ 壁・天井・床下共通
建具	
引違いサッシ	アルミ押し出し型材(ブロン) クレセント錠, 水切り, t4型板ガラス
扉ドア (出入口)	アルミ押し出し型材(ブロン) 表示錠, ドアチェック, 上下: 7mmパネ
扉ドア (機械室点検扉)	アルミ押し出し型材(ブロン) シリンダ錠, 上下: 7mmパネ
その他	
照明器具 (光源: LED)	内部: 6.3W(E26) 人感センサー付 外部: 15W 人感センサー付
女性配慮	ステンレス製手洗器・カガミ・服掛フック 小物荷物置場
便器・便座	腰掛便器+洋式暖房便座
搬入用金物	吊金物: M16アイボルト×4 振止金物: M16アイボルト×4
総重量	1,500 (kg)



備考	訂正事項	年月日	担当	製品名	76型女性専用パ-ナル仮設サイディングタイプ(手洗器付)	検図	設計	製図	御承認印	縮尺
				図面名	「KKL-Wm2-76」	佐藤		山田		1:50
	A3			寸法	1,600(W) × 2,700(H) × 2,691(D)	台数			作図	図番
									2017.04.05	KKL-Wm2076-AC002