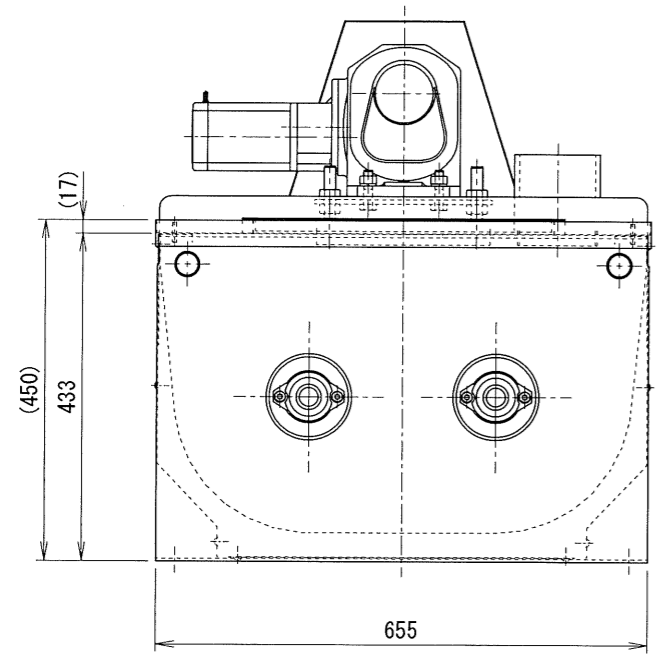


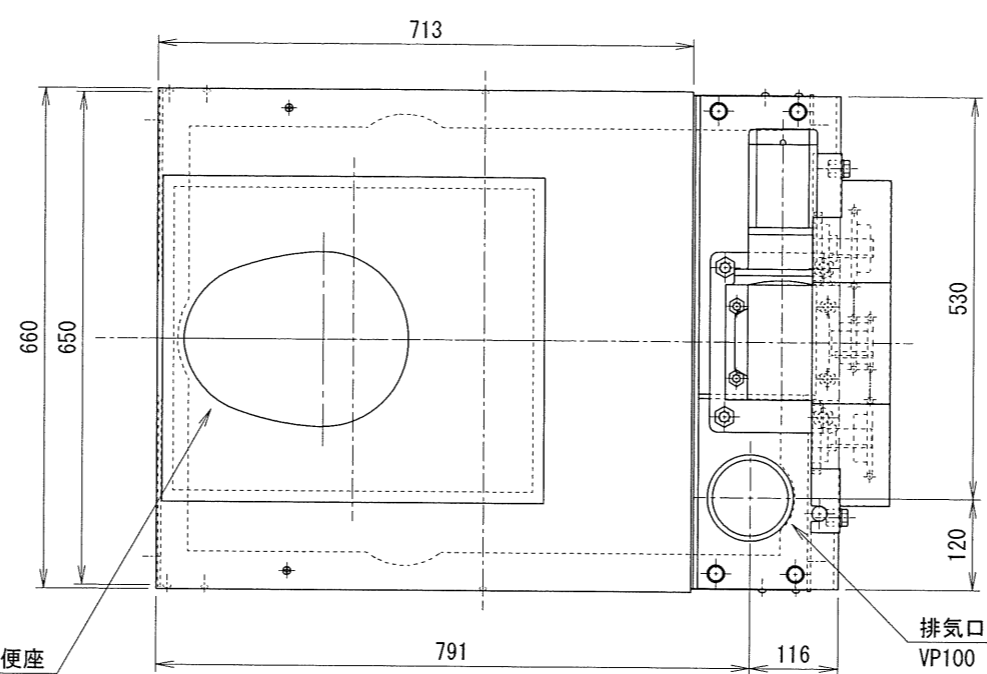
バイオラックス本体「K-15型」製品仕様	
電源	AC100V 50/60Hz
モーター	40(W)
ヒーター	20(W) × 10(本)
オガクズ量	0.15(m ³)
使用目安(1日)	約 16~20(回)
重量	約 150(kg)

※. やわらか便座の取付方向は「正面」のみとなります。

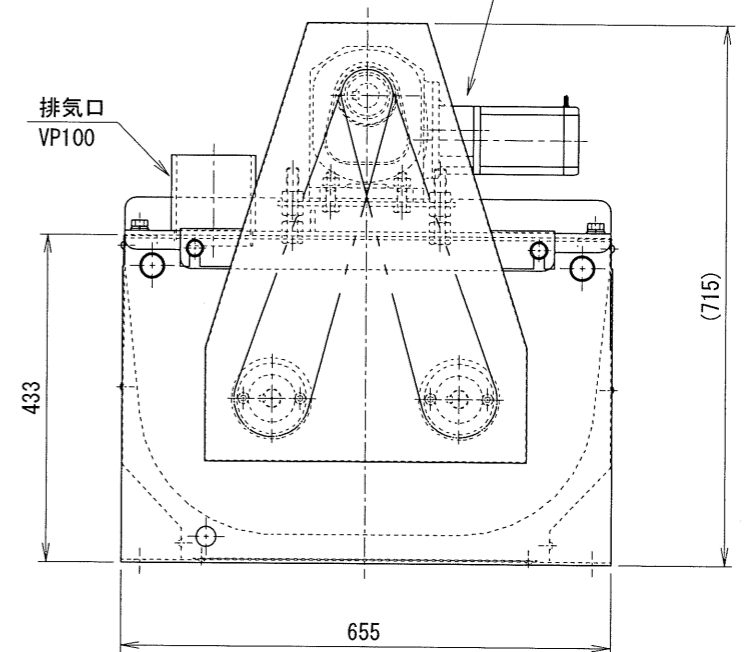
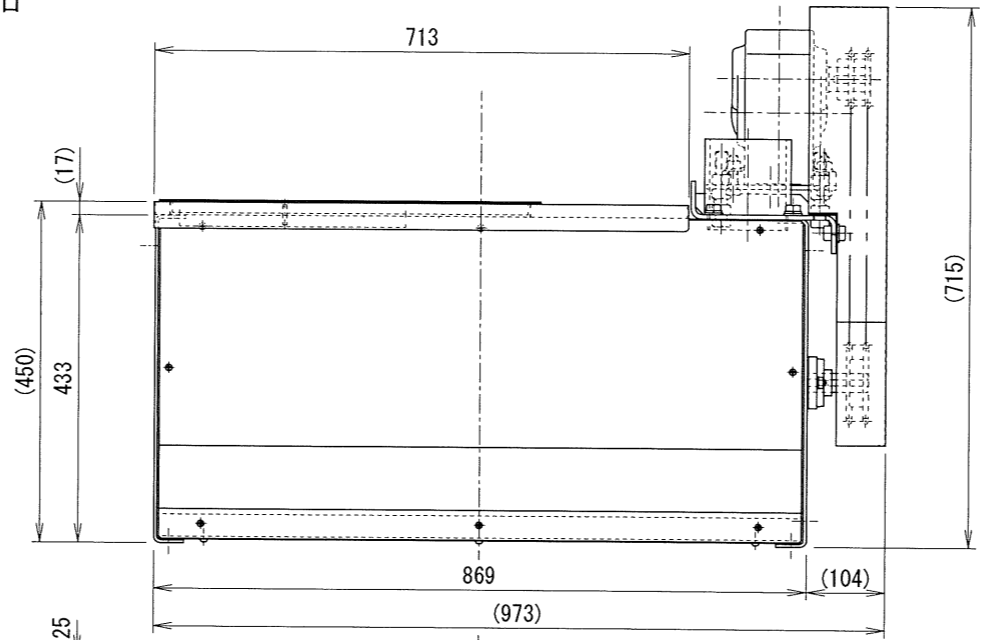
ギアモータ(ニッセイ)
 形式:HLM-32L-1200-S40
 電圧:AC100V 50/60Hz
 出力:40(W)
 減速比:1/1200



やわらか便座
取付用開口

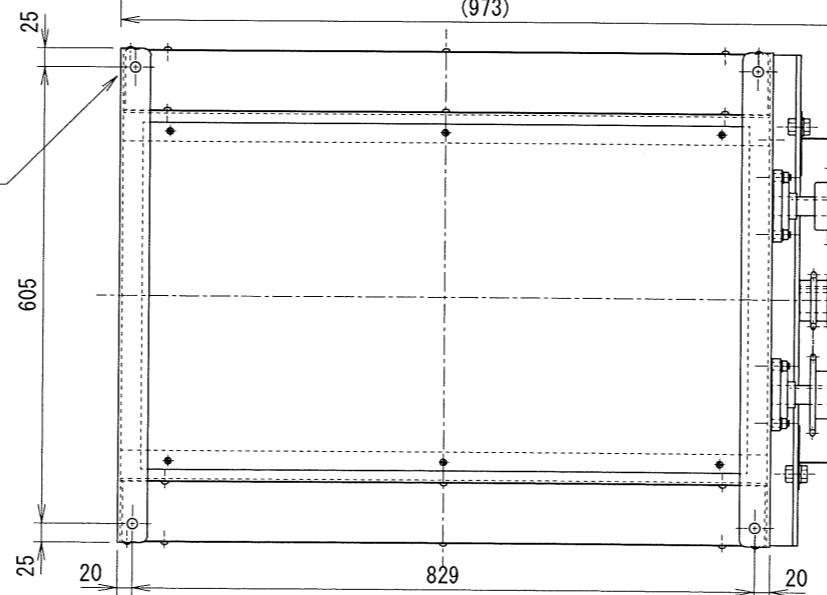


排気口
VP100



排気口
VP100

固定ボルト用穴
4-φ14キリ



備考	訂正事項	年月日	担当	製品名	バイオラックス本体「K-15型」	検図	設計	製図	御承認印	縮尺
				図面名	「承認図」	佐藤		山田		1:10
	A3			寸法	660(W) × 715(H) × 973(D)	台数				図番
										2020.08.05 K-015-AC502