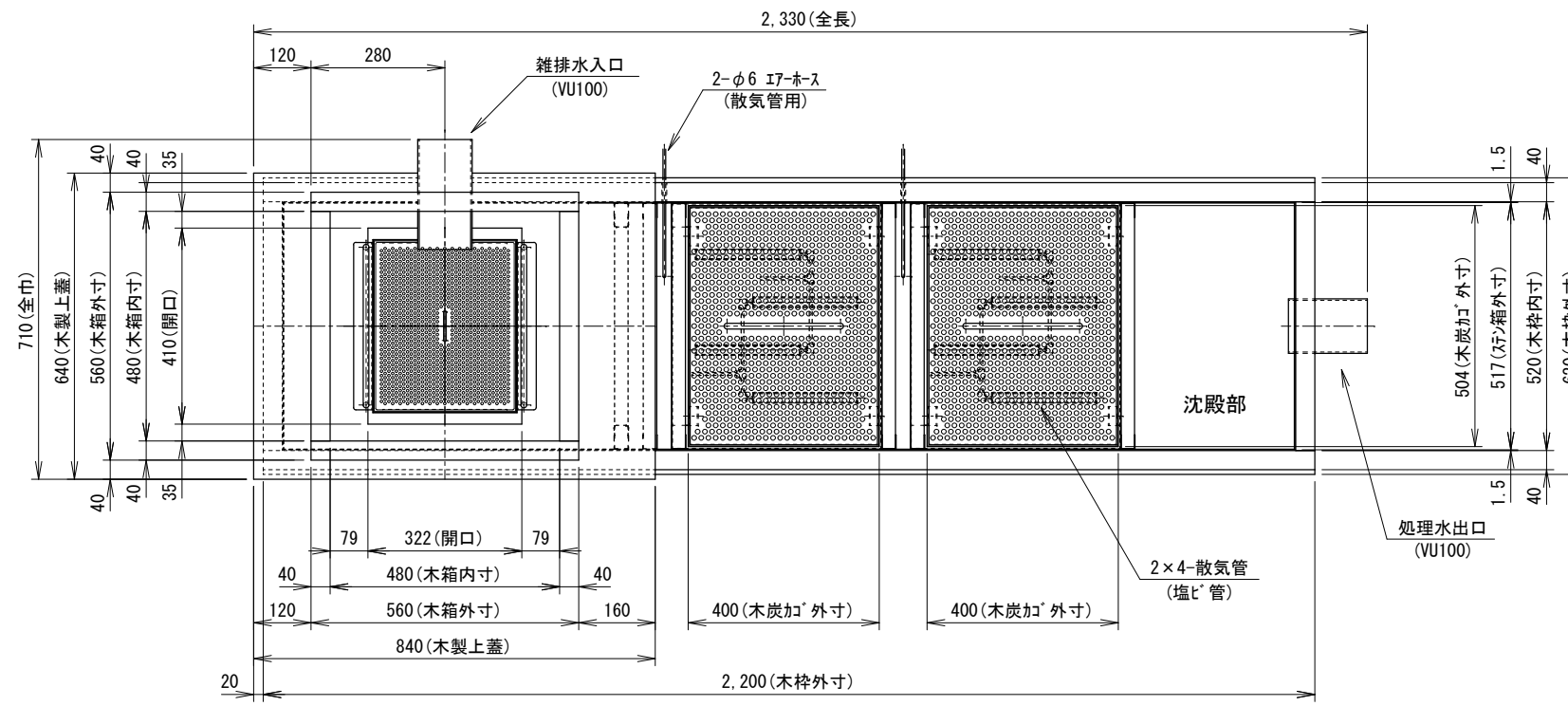
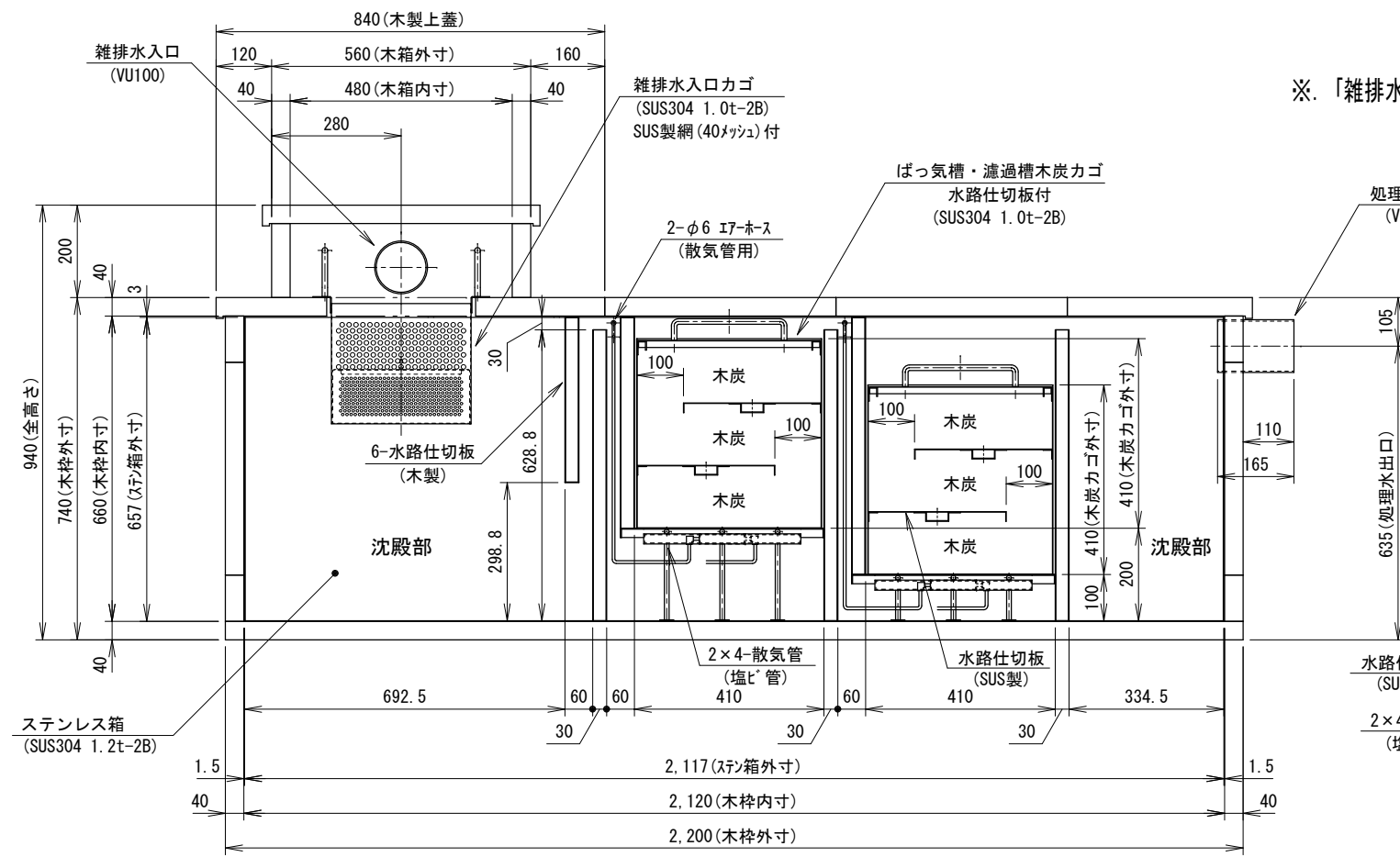
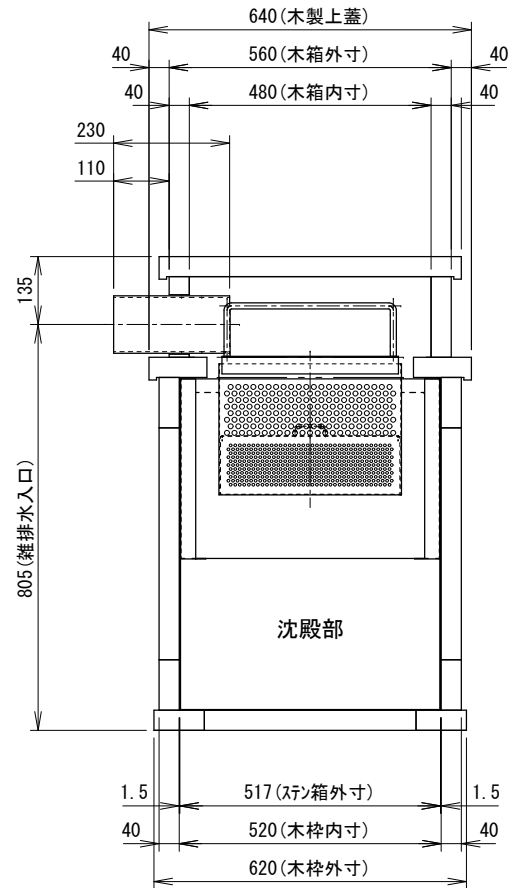


第1槽 嫌気沈殿槽(入水汚水) 第2槽 ばっ気槽(木炭) 第3槽 濾過槽(木炭) 第4槽 処理水沈殿槽

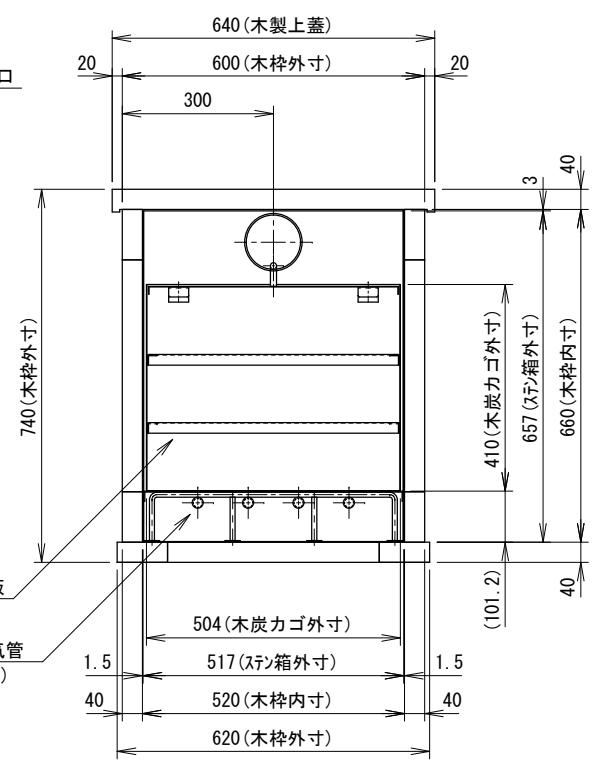
備考	訂正事項	年月日	担当	製品名	新浄化装置(家庭用雑排水濾過装置)	検図	設計	製図	御承認印	縮尺
				図面名	SG-640「外観図」	佐藤	橋井	山田		1:15
	A3			寸法	2,330(W) × 940(H) × 710(D)	台数				作図 2017, 11, 10 図番 SG-0640-AC001



製品仕様	
外形寸法	2,330(W) × 940(H) × 710(D)
容積	0.64 (m ³)
濾過装置	4槽
水槽BOX	SUS304 1.2t 埋設用
備長炭カゴ	SUS304 1.0t 備長炭量: 60 (kg)
入水カゴ	SUS304 1.0t ゴミ取り穴 (φ6・φ10)、金網付
制御盤 (空気ポンプ内蔵)	総合消費電力 18 (W)
電源電圧	単相 AC100V (50/60Hz)
空気ポンプ	消費電力 15 (W) 風量 15 (L/min)



※ 「雑排水入口」と「処理水出口」の差は170(mm)



第1槽 嫌気沈殿槽(入水汚水) 第2槽 ばっ気槽(木炭) 第3槽 濾過槽(木炭) 第4槽 処理水沈殿槽

備考	訂正事項	年月日	担当	製品名	新浄化装置(家庭用雑排水濾過装置)	検図	設計	製図	御承認印	縮尺
				図面名	SG-640「内観図」	佐藤	橋井	山田		1:15
	A3			寸法	2,330(W) × 940(H) × 710(D)	台数				作図
									2017, 11, 10	SG-0640-AC002