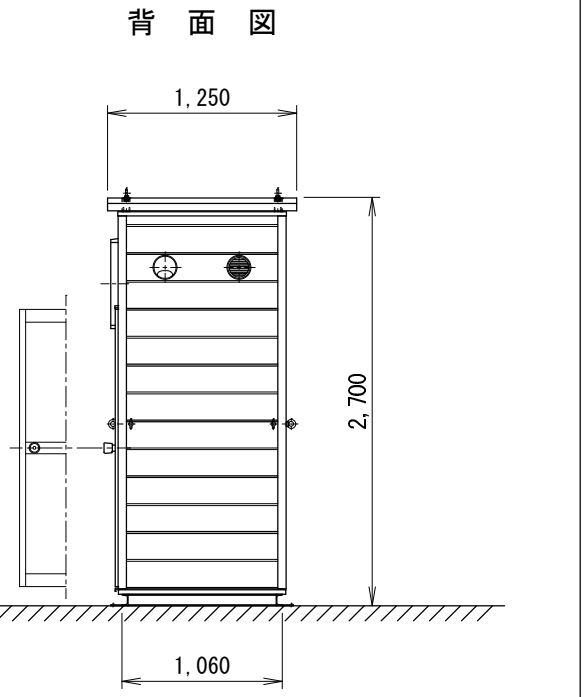
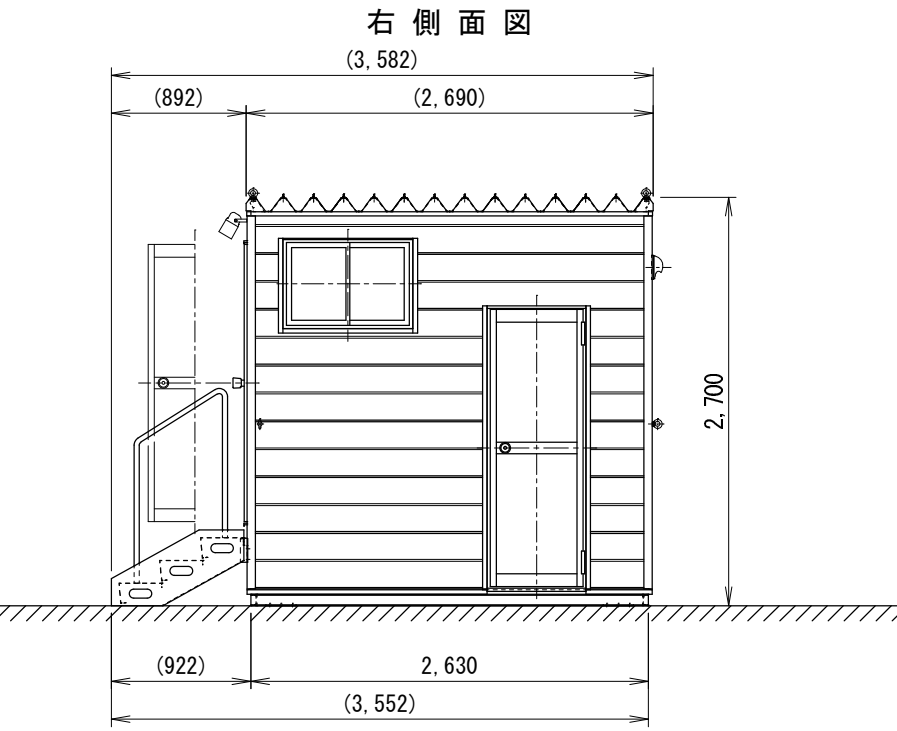
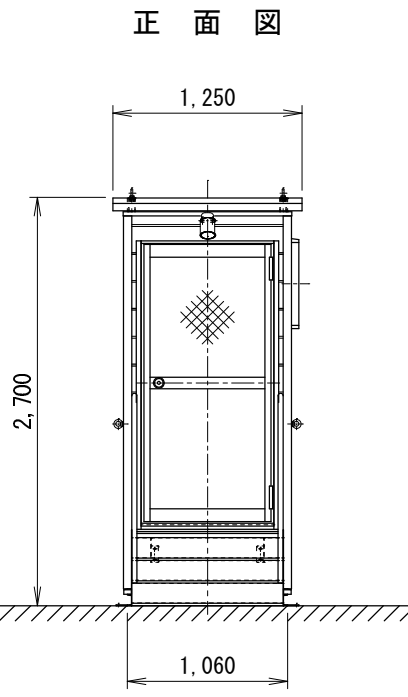
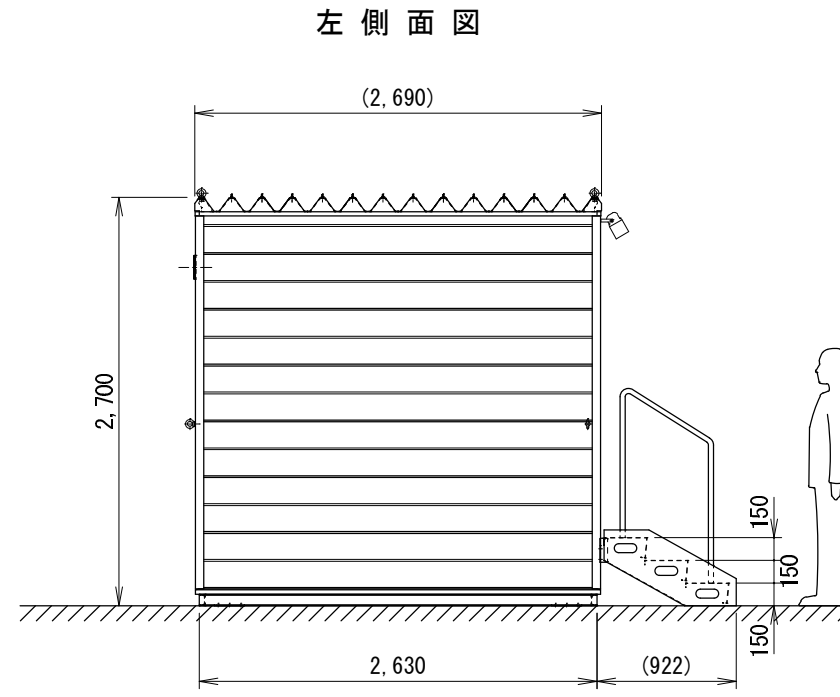
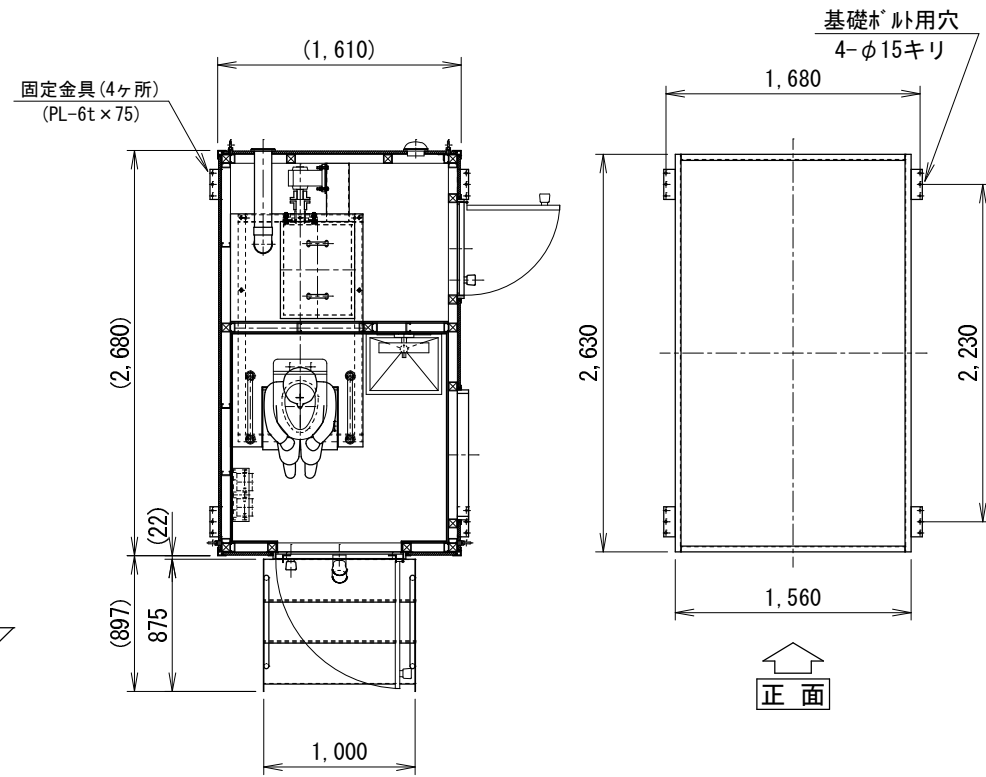
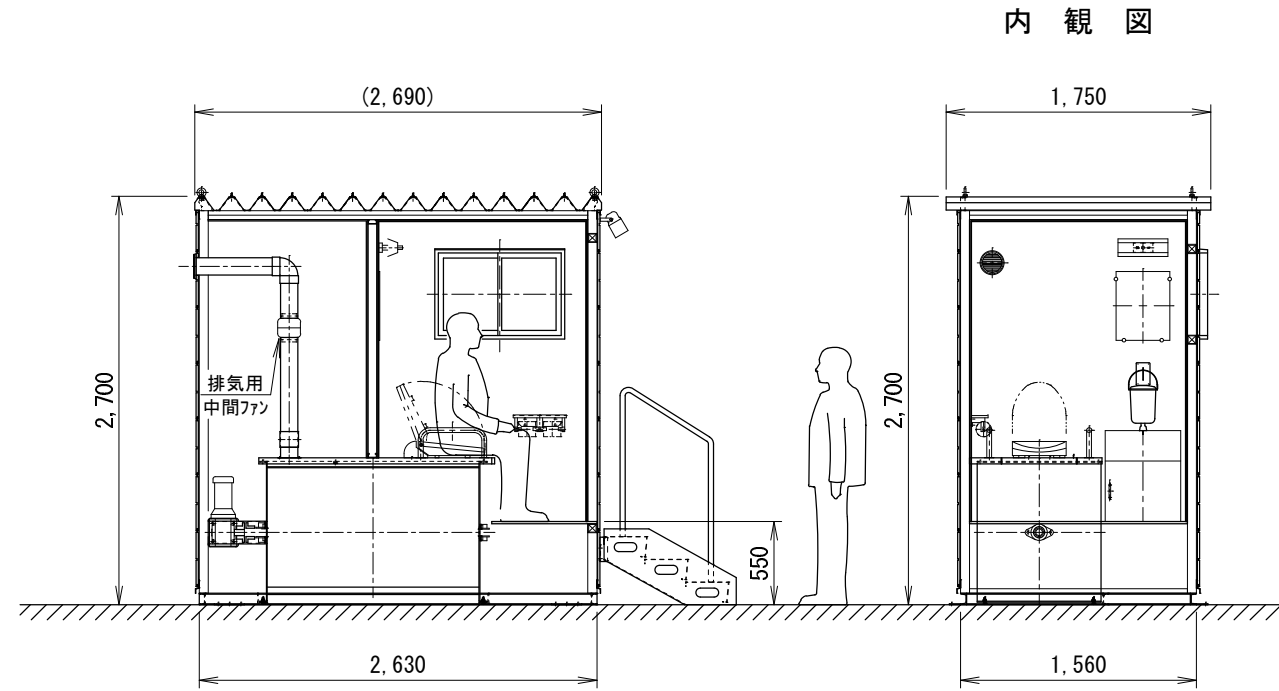


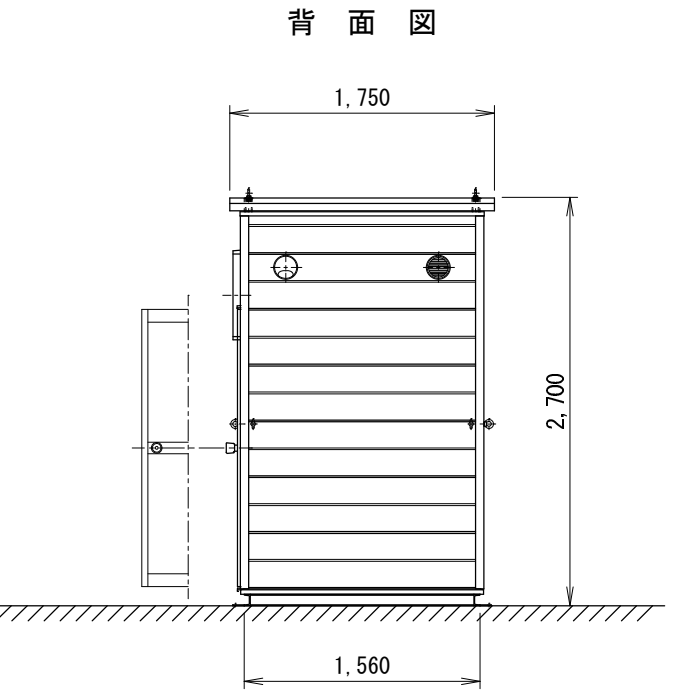
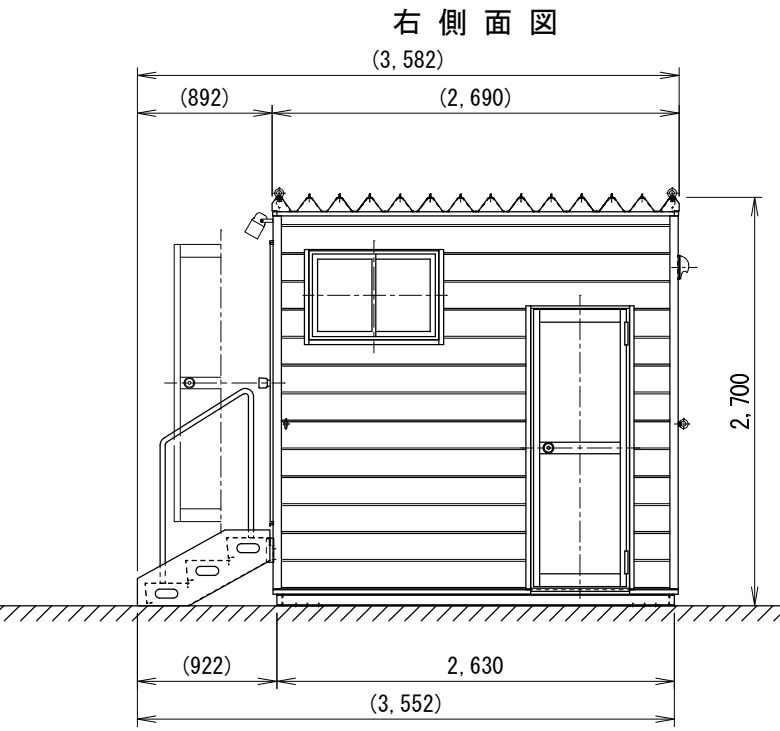
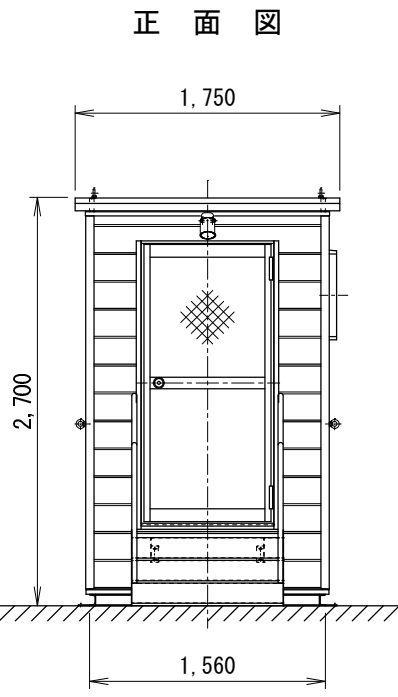
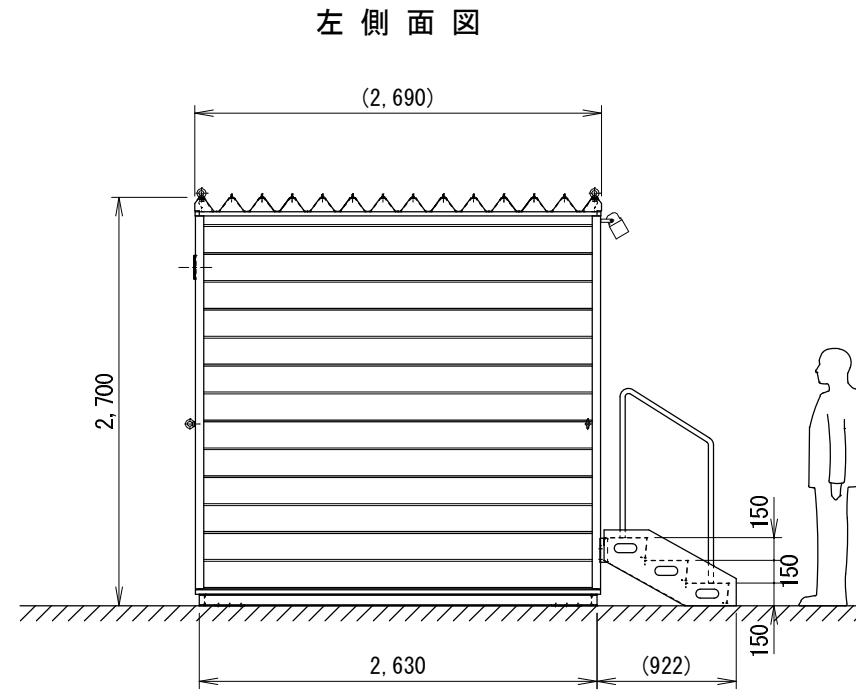
外部仕上げ	
屋根	t0.6 成型折板 (ﾌﾞﾗｯｸ)
壁	t15 スチールｲﾝｸﾞ 横貼り (木彫りﾌﾞ付) (サイディング色: 正和電工色ﾊﾞｰｼﾞｬ)
基礎(土台)	塩化ゴム樹脂系サビ止め+上塗塗装 (上塗: クﾘｰﾝﾊﾞｯｸﾄ上塗・黒全艶)
階段	t2.3 スチール縞鋼板 ウレタン塗装仕上げ (全艶: 黒)
内部仕上げ	
床	t15 ラワンﾊﾞｰ下地 クッションﾌﾟﾛｯｸ貼り
巾木	塩ビソフト巾木
壁	t9 ラワンﾊﾞｰ下地 ビニﾙｸﾞﾗｽ貼り
天井	t9 ラワンﾊﾞｰ下地 ビニﾙｸﾞﾗｽ貼り
断熱材	t100 グラスウール 24kg/m3 壁・天井・床下共通
建具	
引違いサッシ	アルミ押出し型材(ﾌﾞﾗｯｸ) ｸﾚｰﾄﾞ錠, 水切り, t4型板ｸﾞﾗｽ
框ドア(出入口)	アルミ押出し型材(ﾌﾞﾗｯｸ) 表示錠, ドｱﾁｬｯｸ, 上: t4型板ｸﾞﾗｽ
框ドア(点検扉)	アルミ押出し型材(ﾌﾞﾗｯｸ) ｼﾘﾝｸﾞ錠, 上下: パネル
その他	
照明器具	内部: 25W×2 人感センサー付 外部: 85W 人感センサー付
総重量	920 (kg)
搬入用金物	吊金物: M16アイボルト×4 振止金物: M16アイボルト×4



備考	訂正事項	年月日	担当	製品名	50型女性用ﾊﾞｲﾄﾙ仮設サイディングﾀｲﾌﾟ	検図	設計	製図	御承認印	縮尺
				図面名	SKL-50「承認図」	佐藤		山田		1:50
	A3			寸法	1,250 (W) × 2,700 (H) × 2,690 (D)	台数			作図	図番
									2012.05.21	SKL-050 -AC001A



外部仕上げ	
屋根	t0.6 成型折板 (ﾌﾞﾗｯｸ)
壁	t15 スﾃｰﾙｼｰﾃﾞｲﾝｸﾞ 横貼ﾘ (木彫ﾘﾌﾞ付) (ｼｰﾃﾞｲﾝｸﾞ色: 正和電工色ﾊﾞｰｼﾞｬ)
基礎(土台)	塩化ゴム樹脂系サﾋﾞ止め+上塗塗装 (上塗:ｸﾘｰﾝﾊﾞｰﾈｯﾄ上塗・黒全艶)
階段	t2.3 スﾃｰﾙ縞鋼板 ウレﾀﾝ塗装仕上(全艶:黒)
内部仕上げ	
床	t15 ラﾝﾌﾟﾊﾞｰ下地 クｯｼｮﾝﾌﾛｱ貼ﾘ
巾木	塩ﾋﾞﾝﾄﾞ巾木
壁	t9 ラﾝﾌﾟﾊﾞｰ下地 ﾋﾞﾆﾙｸﾛｽ貼ﾘ
天井	t9 ラﾝﾌﾟﾊﾞｰ下地 ﾋﾞﾆﾙｸﾛｽ貼ﾘ
断熱材	t100 ｸﾞﾗｽｰｰﾙ 24kg/m3 壁・天井・床下共通
建具	
引違いサッシ	ｱﾙﾐ押出し型材(ﾌﾞﾗｯｸ) ｸﾚｯﾄ錠,水切り,t4型板ｸﾞﾗｽ
框ドア(出入口)	ｱﾙﾐ押出し型材(ﾌﾞﾗｯｸ) 表示錠,ﾄﾞｱﾁｬｯｸ,上:t4型板ｸﾞﾗｽ
框ドア(点検扉)	ｱﾙﾐ押出し型材(ﾌﾞﾗｯｸ) ｼﾘﾝｸﾞ錠,上下:ﾊﾟﾈﾙ
その他	
照明器具	内部:25W×2 人感センサー付 外部:85W 人感センサー付
総重量	1,100 (kg)
搬入用金物	吊金物: M16アイボルト×4 振止金物: M16アイボルト×4



備考	訂正事項	年月日	担当	製品名	50型女性用ﾊﾞｲﾄｲﾙ仮設ｼｰﾃﾞｲﾝｸﾞﾀｲﾌﾟ(手洗器付)	検図	設計	製図	御承認印	縮尺
				図面名	SKL-50T「承認図」	佐藤		山田		1:50
	A3			寸法	1,750(W)×2,700(H)×2,690(D)	台数			作図	2012.05.21