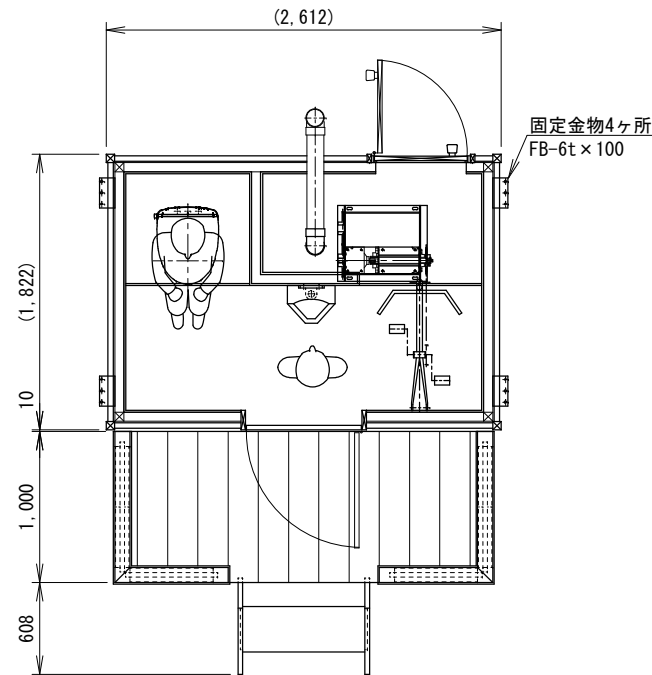
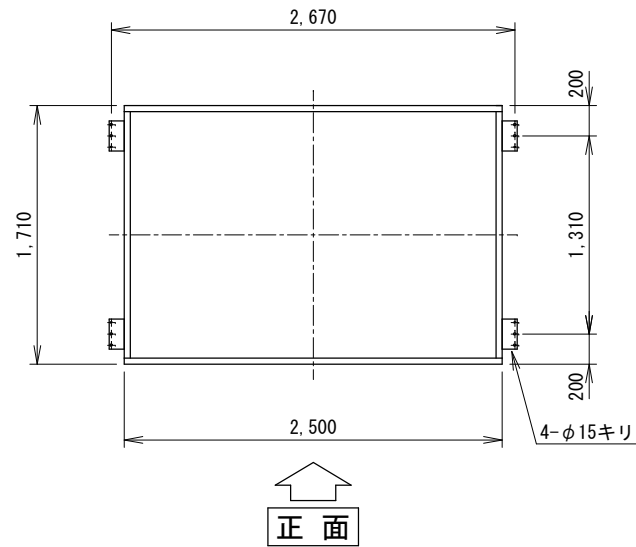
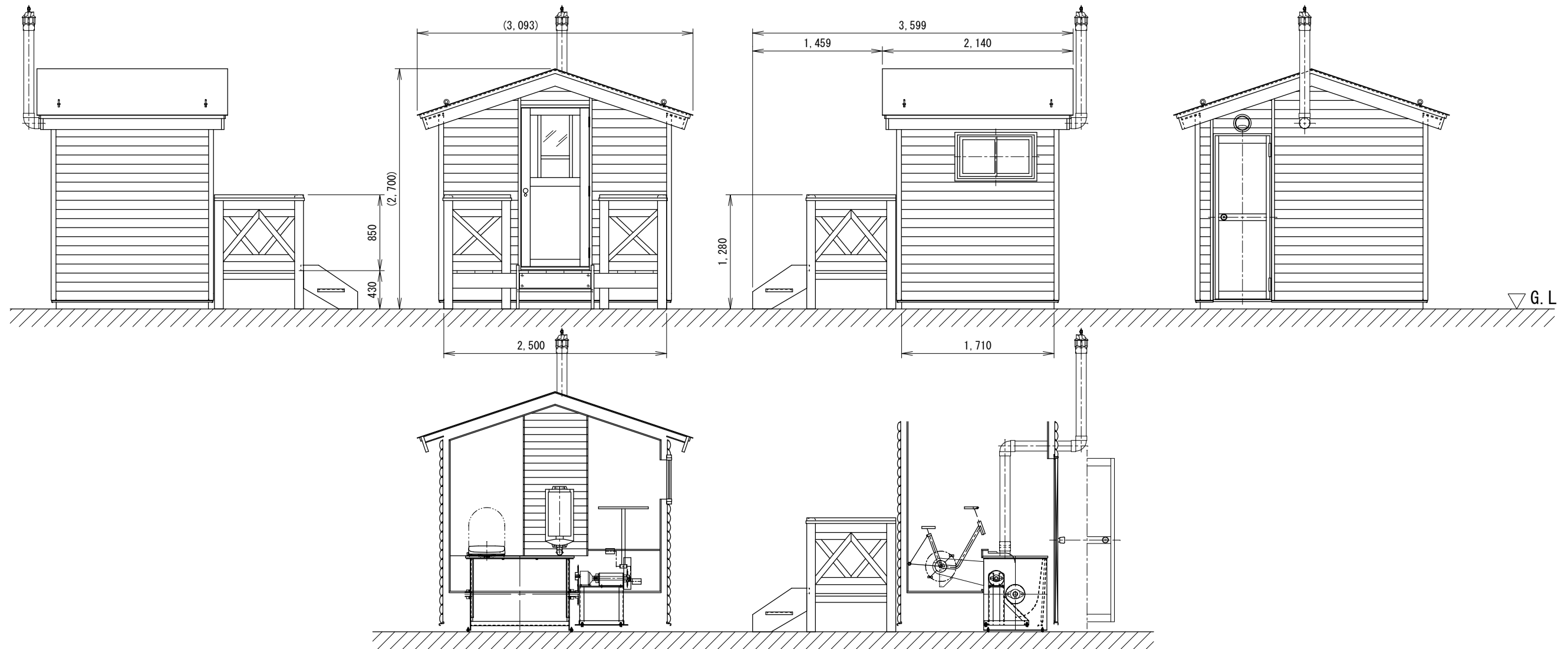


基礎ボルト用穴位置図



建具		外部仕上げ	
引き違いサッシ	アルミ押し出し型材(ブ ラウ)	屋根	カラー鉄板横葺(グリーン) t0.35
出入口ドア	木製框ドア(楓材) 表示錠、ドアチェック、t4 型板ガラス	壁	透湿防水シート(t0.05)下貼 コンパネt12下地 羽目板t35貼(松半丸太材) 着色防腐剤塗布(下地共)
点検ドア	アルミ押し出し型材(ブ ラウ) シリンダー錠	土台	塩化ゴム樹脂系サビ止め クリーンラバテクト上塗り・黒全艶
その他		階段	木製
総重量	1,500(kg)	内部仕上げ	
搬入用金物	吊金物 : M16アイボルト×4 振止金物 : M16アイボルト×4	床	ラワンランバーt15下地 クッションフロアー貼
無電源足こぎタイプ本体「AS-25PK」製品仕様		巾木	楓材
オガクズ量	0.25(m <sup>3</sup> )	壁	松材羽目板貼
使用目安(1日)	約20~25回	天井	松材羽目板貼
		断熱	グラスウール t100 24(kg/m <sup>3</sup> ) 壁、天井、床下共通



備考	訂正事項	年月日	担当	25型男女兼用ログタイプデラックスペダル式仮設	検図	設計	製図	御承認印	縮尺
				図面名 SKM-25LOG-PK-DX「承認図」	佐藤		山田		1:50
				寸法	台数	正和電気株式会社		作図 2012.07.09	図番 SKM-025LDH -P002-2